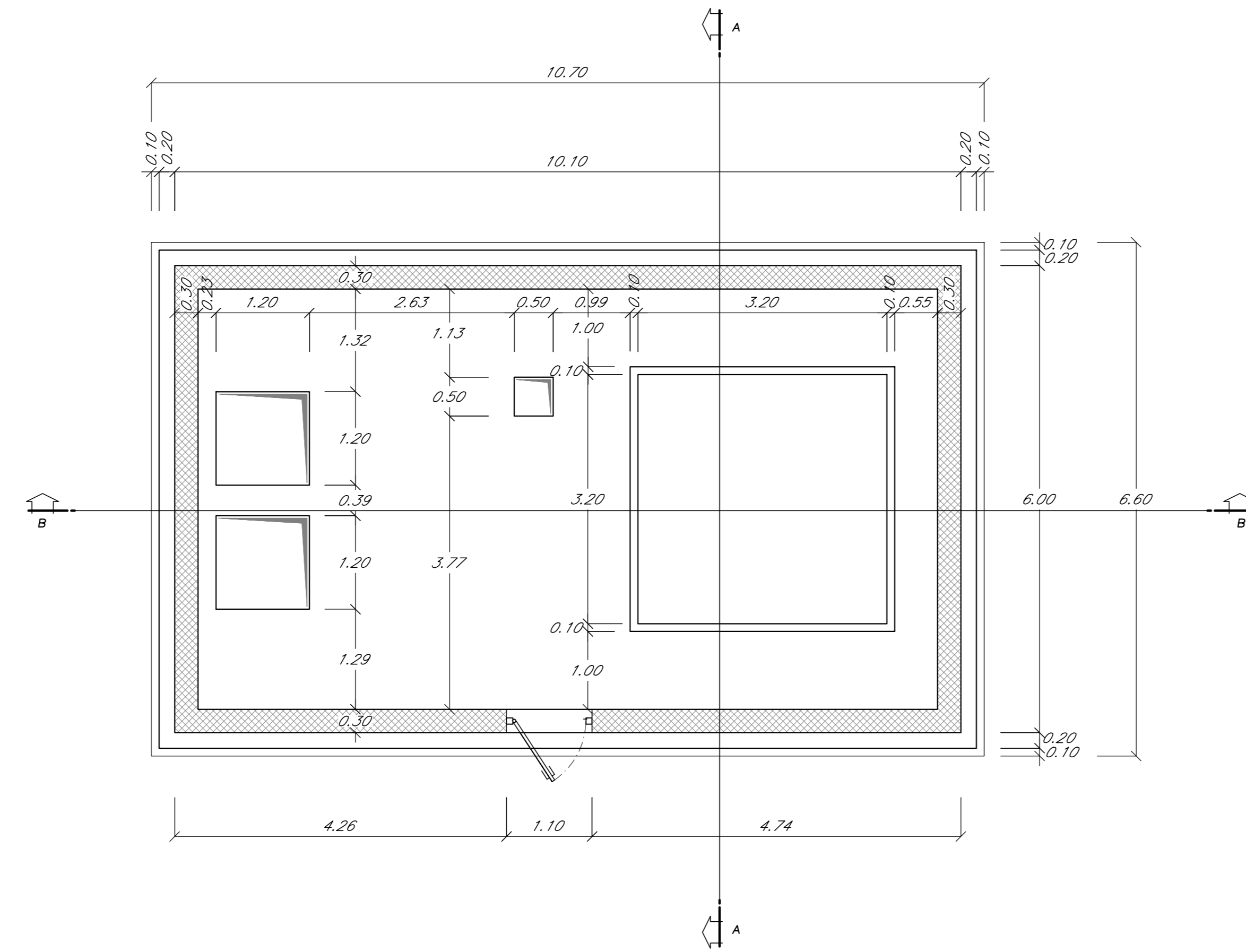
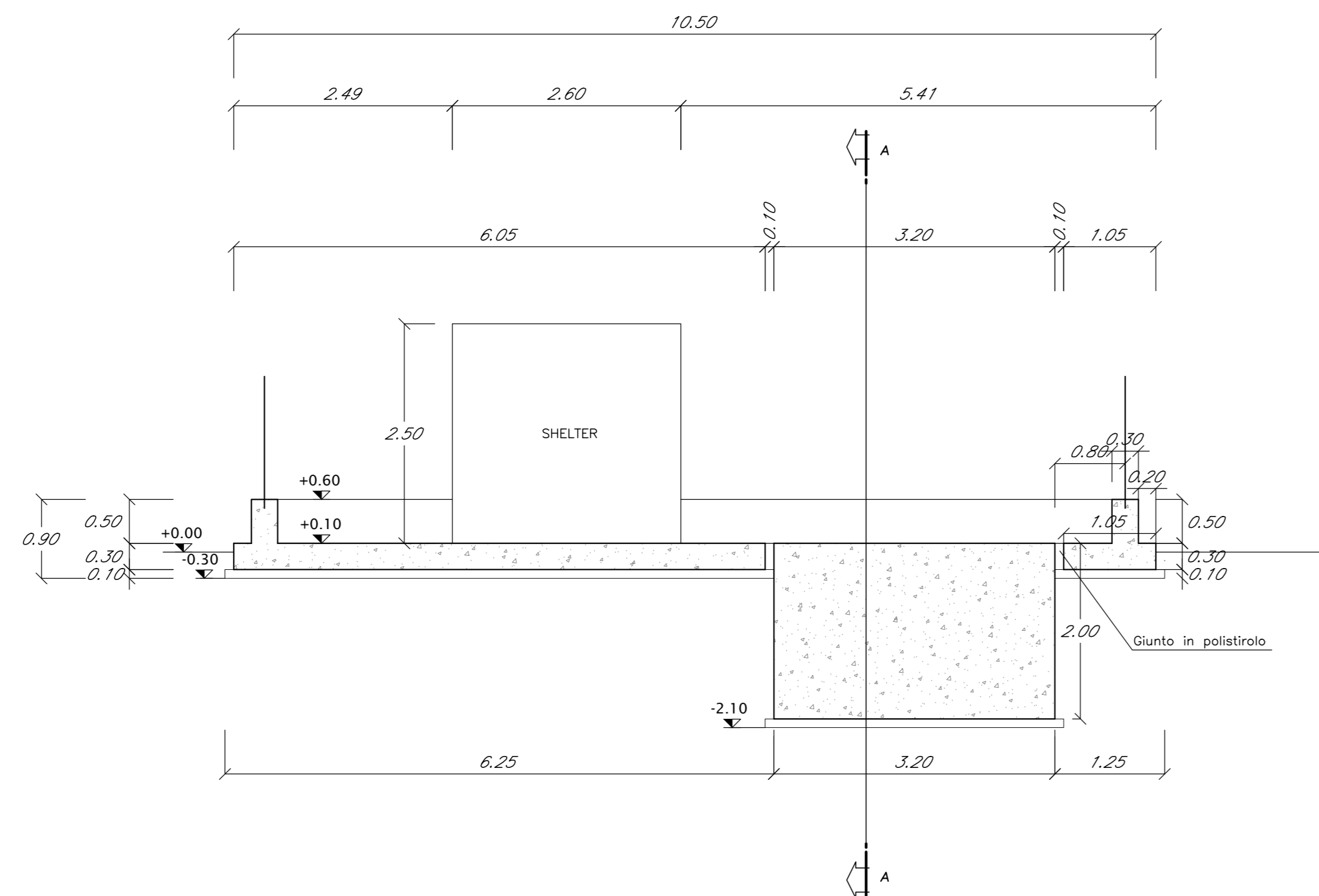


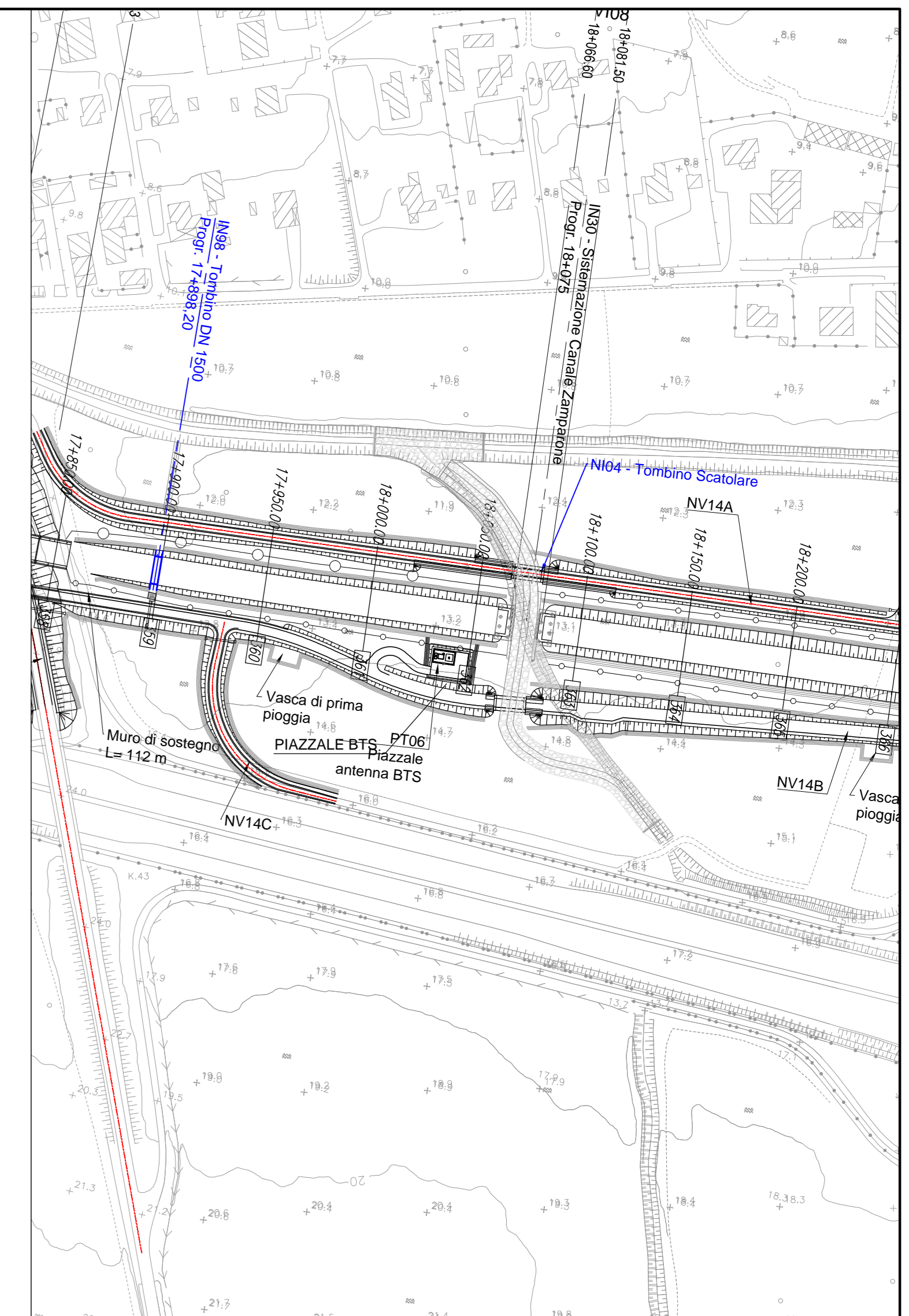
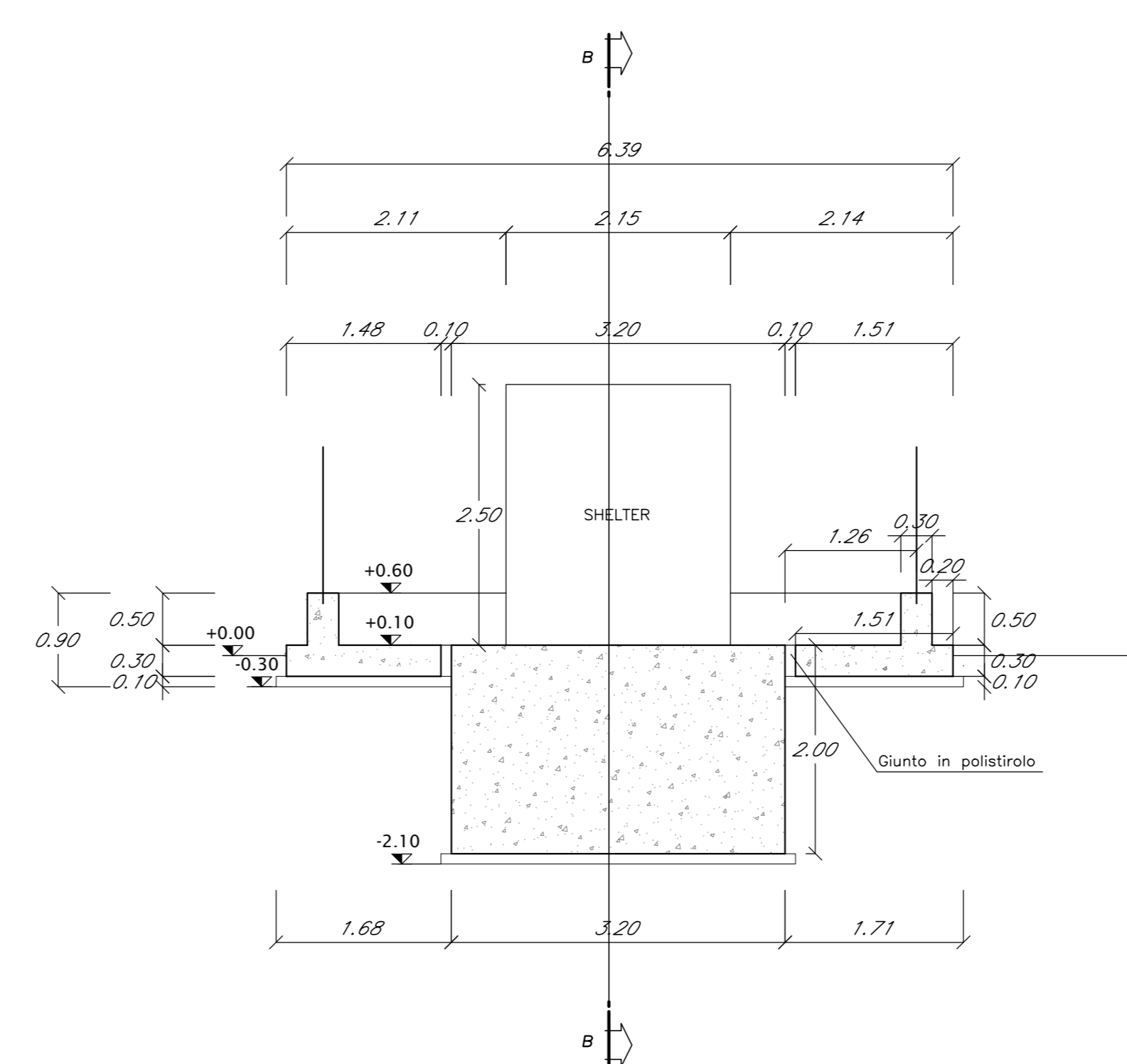
CARPENTERIA SPICCATO
SCALA 1:50



SEZIONE B-B
SCALA 1:50



SEZIONE A-A
SCALA 1:50



KEY PLAN
scala 1:2000

N.B.: Per la tabella materiali e
incidenze armature delle
Opere Civili si rimanda all'elaborato
LI0202 D76 RH OC0000 001

COMMITTENTE:
RFI
GRUPPO FERROVIE DELLO STATO ITALIANE

PROGETTAZIONE:
ITALFERR
GRUPPO FERROVIE DELLO STATO ITALIANE

INFRASTRUTTURE FERROVIARIE STRATEGICHE DEFINITE DALLA LEGGE
OBBIETTIVO N.443/01

U.O. INFRASTRUTTURE SUD

PROGETTO DEFINITIVO

LINEA PESCARA - BARI
RADDOPPIO DELLA TRATTA FERROVIARIA TERMOLI - LESINA
LOTTI 2 e 3 - RADDOPPIO TERMOLI - RIPALTA

Fabbricati e Piazzali
Piazzale BTS
Carpenteria basamento BTS

SCALA:
1:50

COMMESSA LOTTO FASE ENTE TIPO DOC. OPERA/DISCIPLINA PROGR. REV.
LI02 02 D 78 BB FA0500 001 B

Rev.	Descrizione	Redatto	Data	Verificato	Data	Approvato	Data	Autorizzato	Data
A	Emissione Esecutiva	L.Milani	Ottobre 2018	S. Quattrone	Ottobre 2018	S. M. Bianchi	Ottobre 2018	S. M. Bianchi	Ottobre 2018
B	Emissione Esecutiva	L.Milani	Aprile 2019	S. Quattrone	Aprile 2019	S. M. Bianchi	Aprile 2019	S. M. Bianchi	Aprile 2019

File: LI0202D788BFA0500001B.DWG n. Elab.: