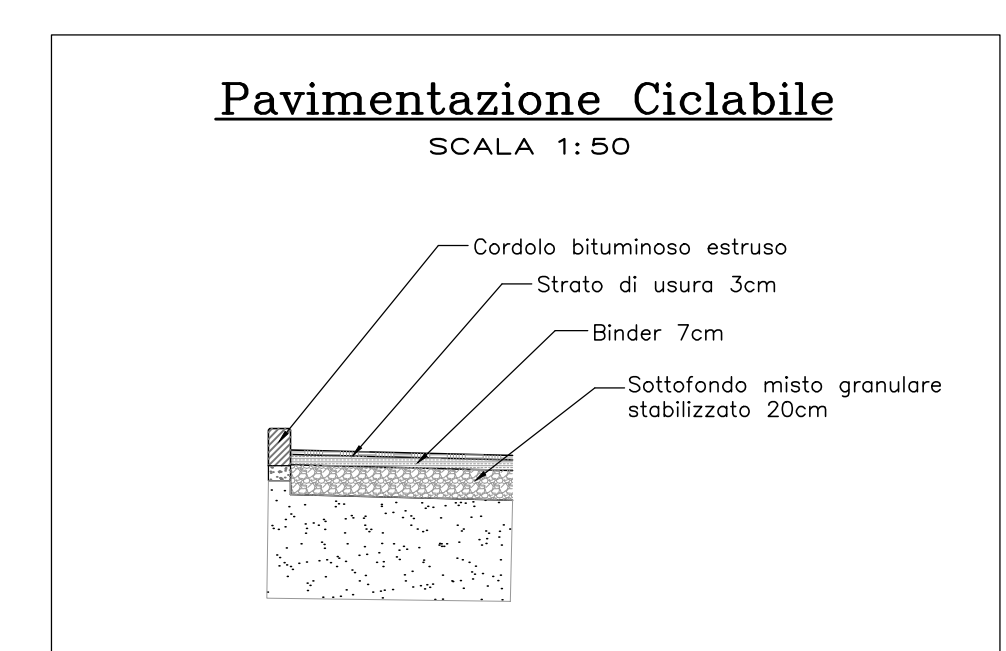
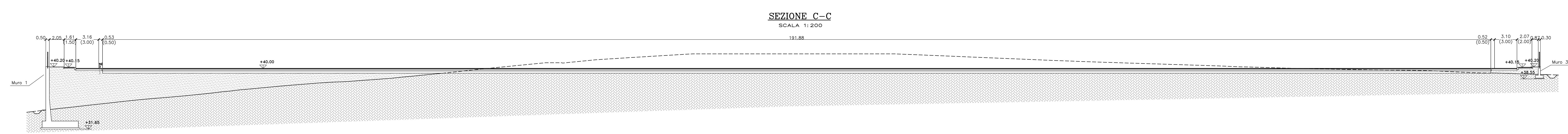
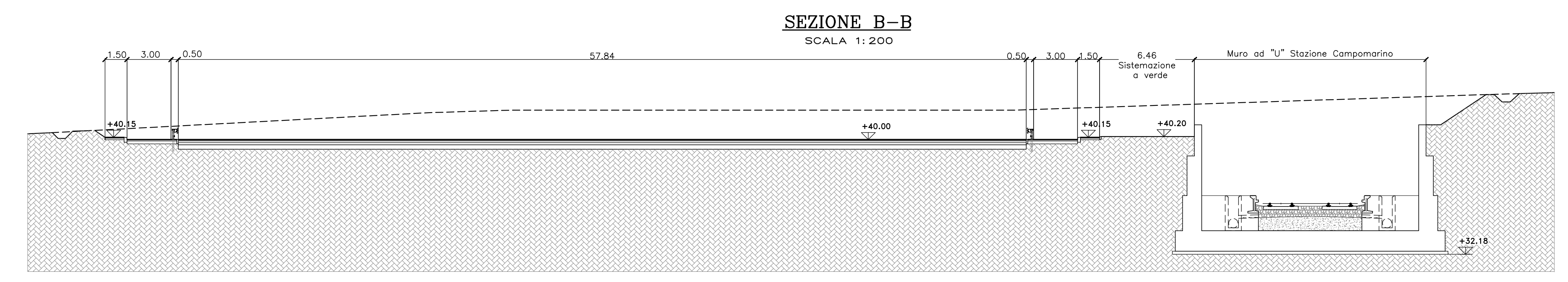
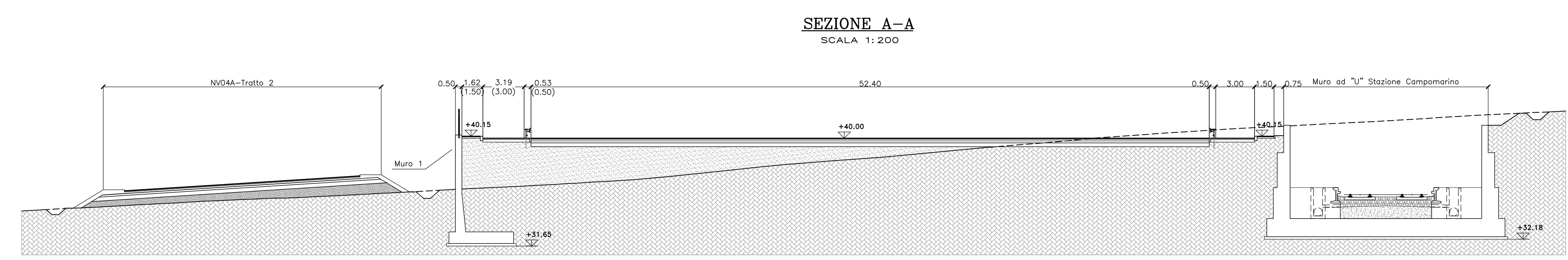
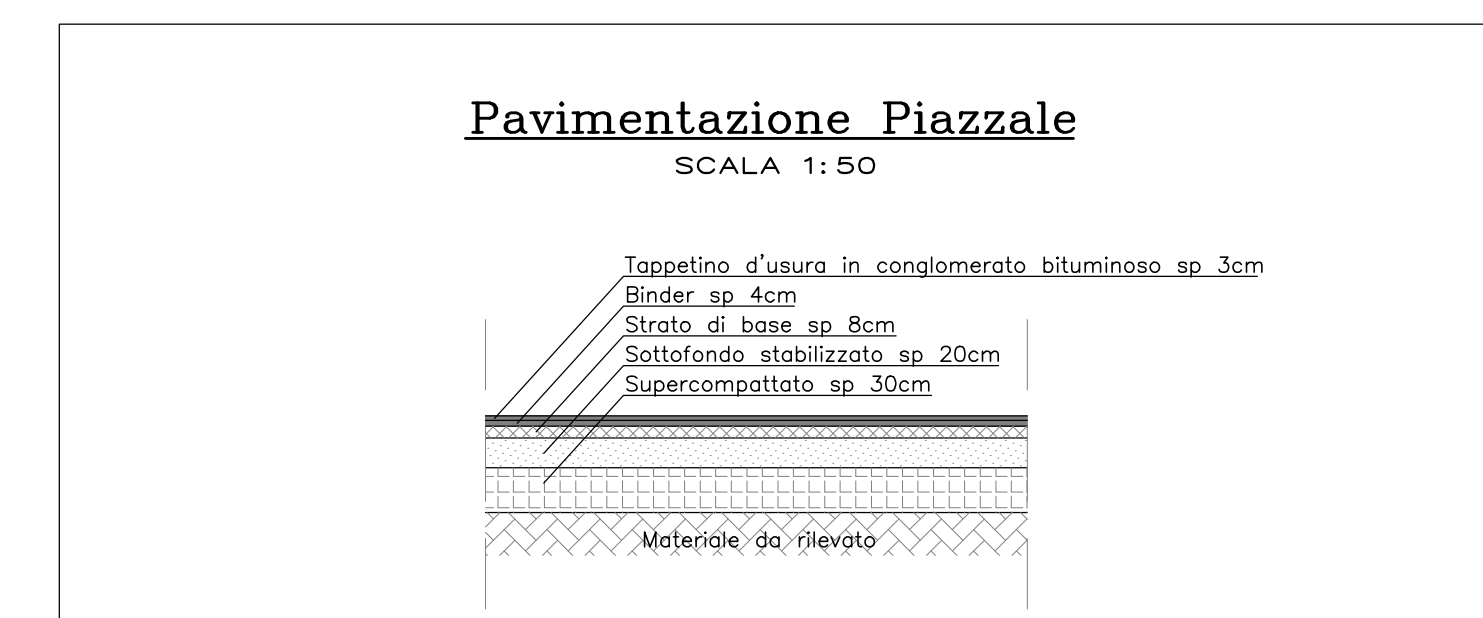
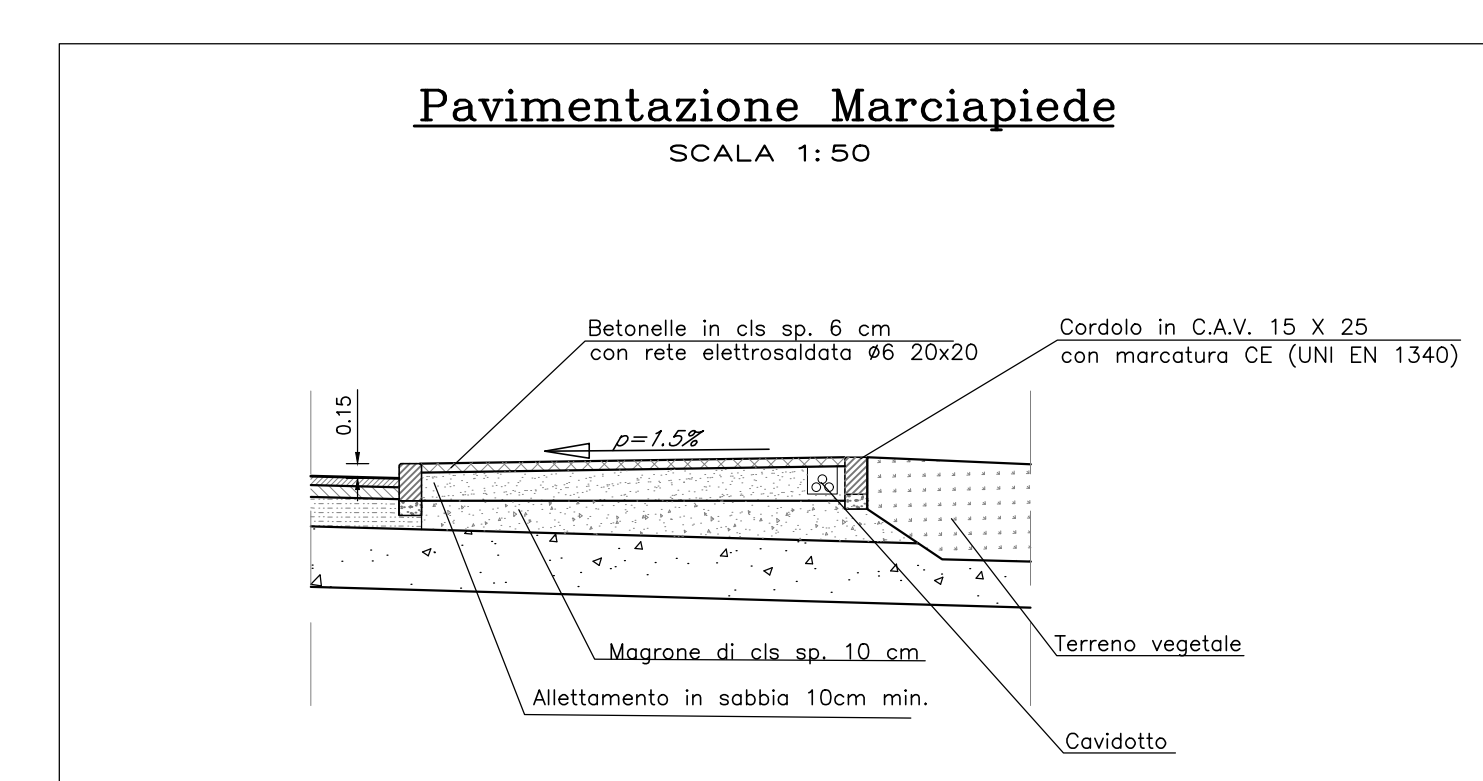


KEY PLAN
scala 1:2000

NOTE RIFERIMENTO ALLE TAVOLE:
 - PER LE CARATTERISTICHE DEI MATERIALI SI RIMANDA AGLI ELABORATI SPECIFICI
 - PER LE CARATTERISTICHE DELLA PAVIMENTAZIONE SI RIMANDA AGLI ELABORATI SPECIFICI
 - PER LE INCIDENZE DELLE ARMATURE SI RIMANDA AGLI ELABORATI SPECIFICI
 - PER I PARTICOLARI TIPOLOGICI SULLE OPERE DI DRENAGGIO E PARTICOLARI IDRAULICI SI RIMANDA AGLI ELABORATI SPECIFICI
 - PER I PARTICOLARI DELLE RECINZIONI SI RIMANDA AGLI ELABORATI SPECIFICI

N.B.: Per la tabella materiali e incidenze armature delle Opere Civili si rimanda all'elaborato LI0202 D78 RH OC0000 001



COMMITTENTE: **RFI** INFRASTRUTTURE FERROVIARIE ITALIANE GRUPPO FERROVIE DELLO STATO ITALIANE

PROGETTAZIONE: **ITALFERR** GRUPPO FERROVIE DELLO STATO ITALIANE

INFRASTRUTTURE FERROVIARIE STRATEGICHE DEFINITE DALLA LEGGE OBIETTIVO N.443/01

U.O. INFRASTRUTTURE SUD

PROGETTO DEFINITIVO

LINEA PESCARA - BARI
 RADDOPPIO DELLA TRATTA FERROVIARIA TERMOLI - LESINA
 LOTTI 2 e 3 - RADDOPPIO TERMOLI - RIPALTA

Stazioni e Fermate
 FV01 (Fermata Campomarino)
 Sezioni piazzale

SCALA:

COMMESSA	LOTTO	FASE	ENTE	TIPO DOC.	OPER./DISCIPLINA	PROGR.	REV.
L102	02	D	78	W9	FV0100	001	A

Rev.	Descrizione	Redatto	Data	Verificato	Data	Approvato	Data	Autorizzato	Data
A	Emissione Evolutiva	L. Motta	Febbraio 2019	A. Fazio	Febbraio 2019	B. M. Bianchi	Febbraio 2019	G. Tassi	Febbraio 2019
B	Emissione Evolutiva	M. Paganò	Marzo 2019	A. Fazio	Marzo 2019	B. M. Bianchi	Marzo 2019	G. Tassi	Marzo 2019

File: LI0202D78W9FV0100001A.DWG