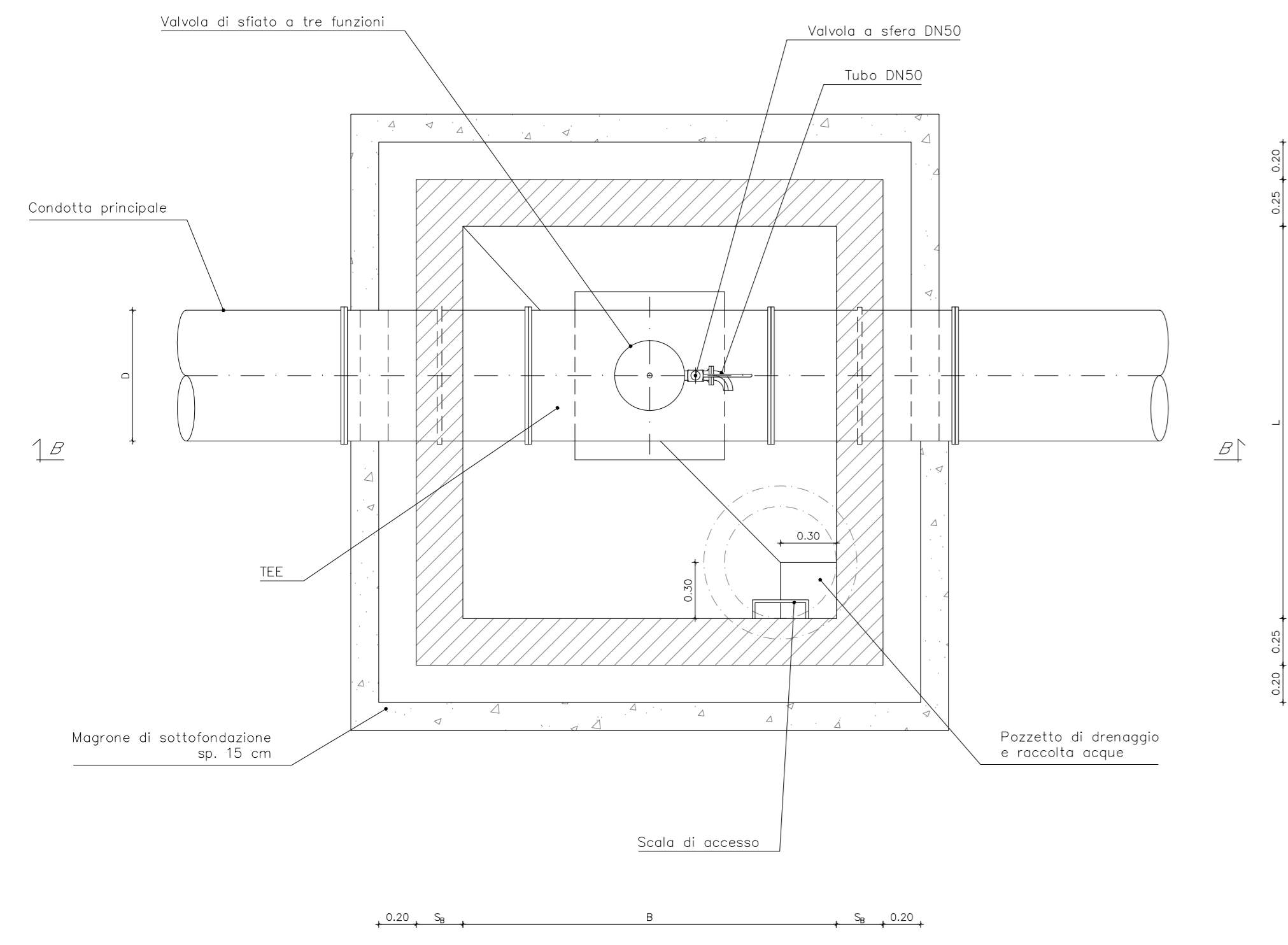


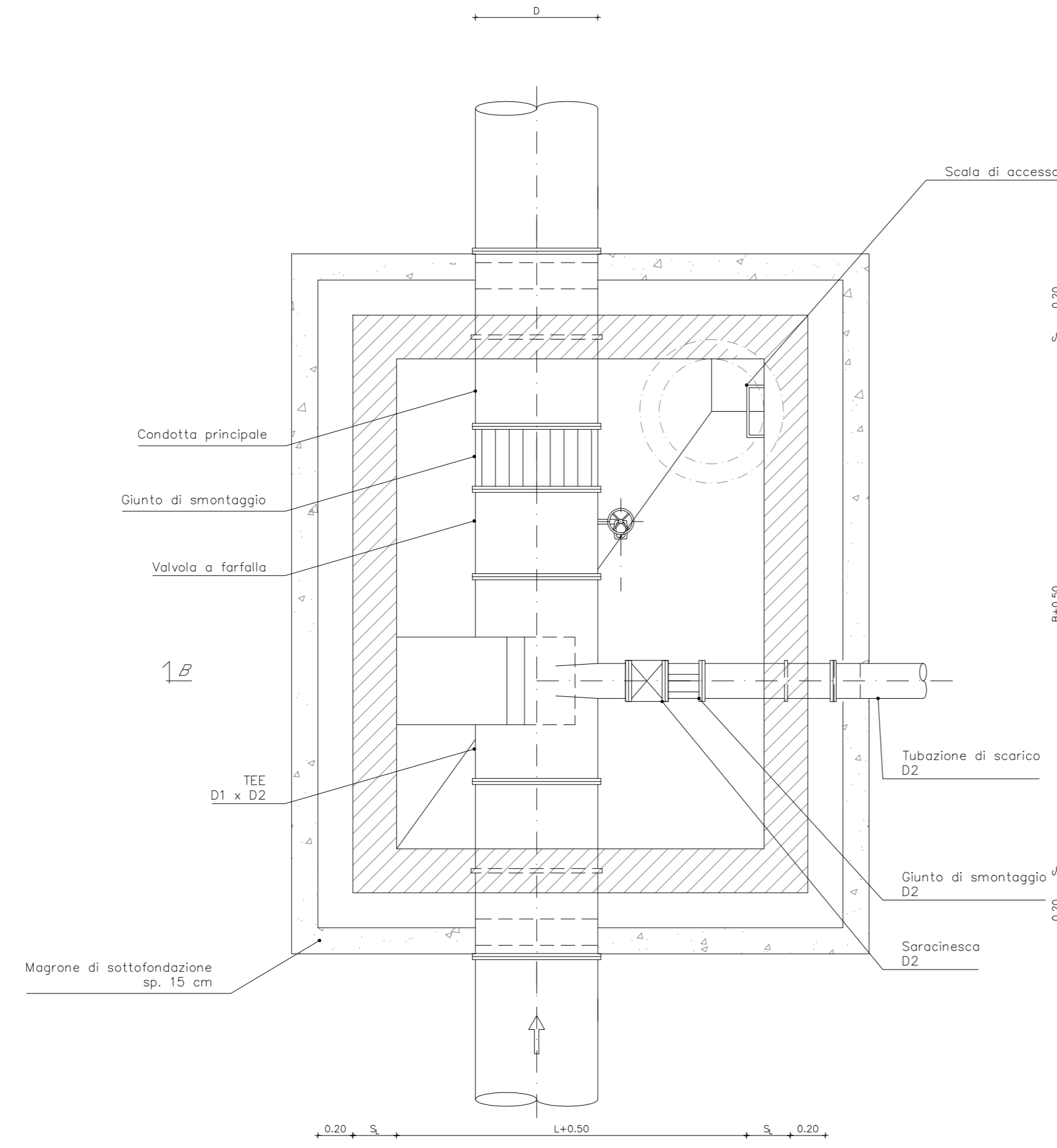
POZZETTO CON SFIATO
Sezione A-A

Scala 1:25



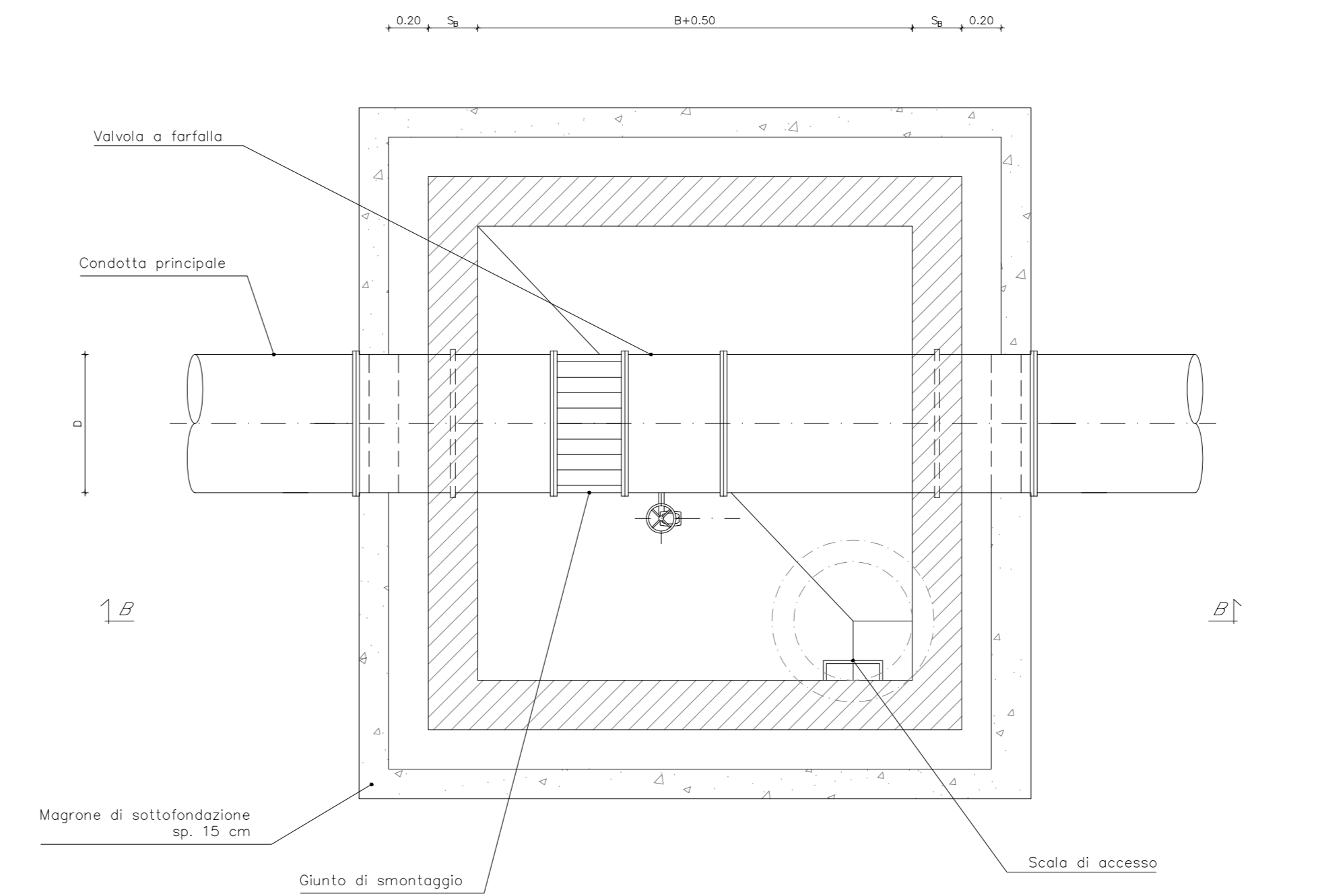
POZZETTO CON SCARICO
Sezione A-A

Scala 1:25



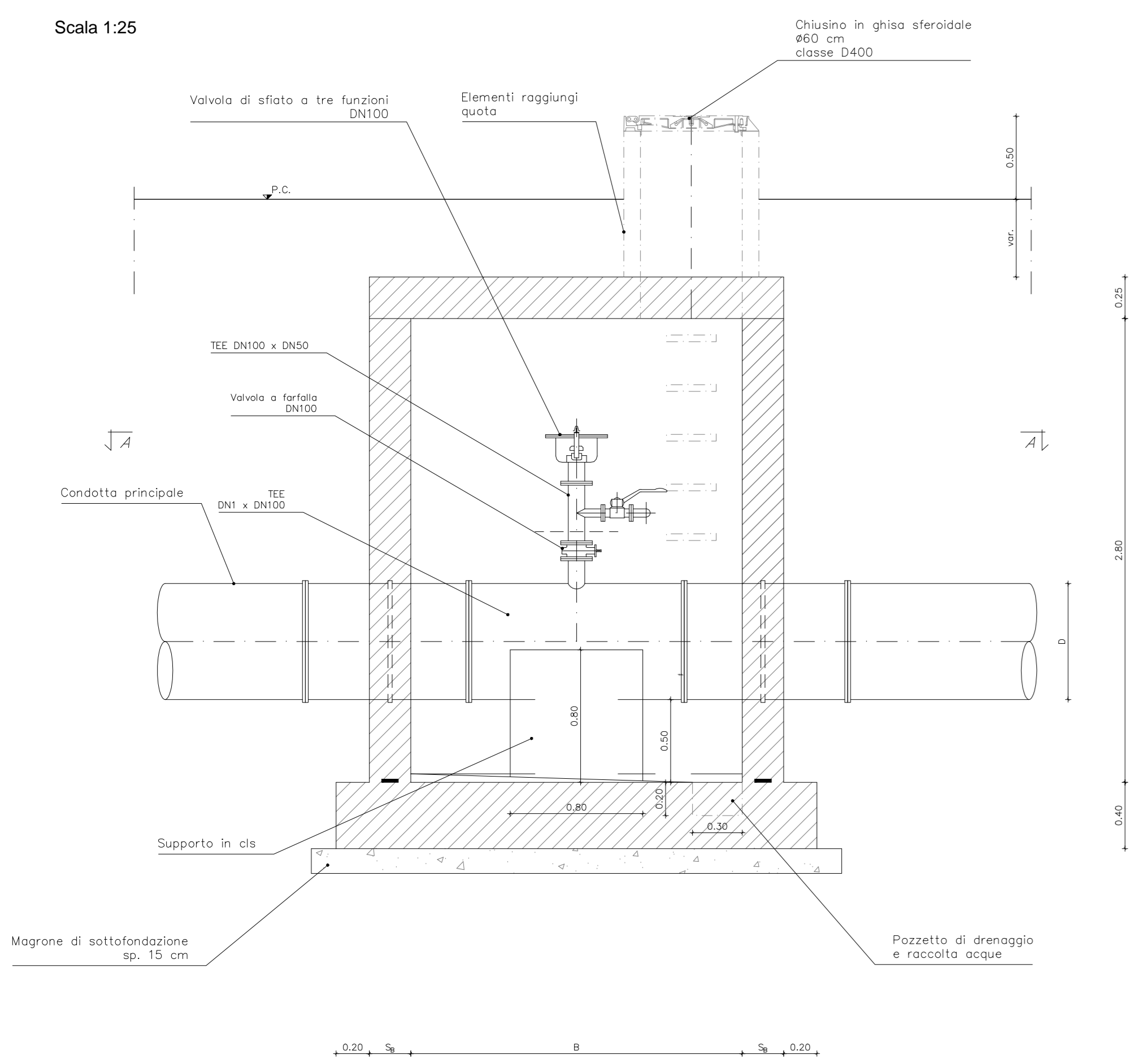
POZZETTO DI SEZIONAMENTO
Sezione A-A

Scala 1:25



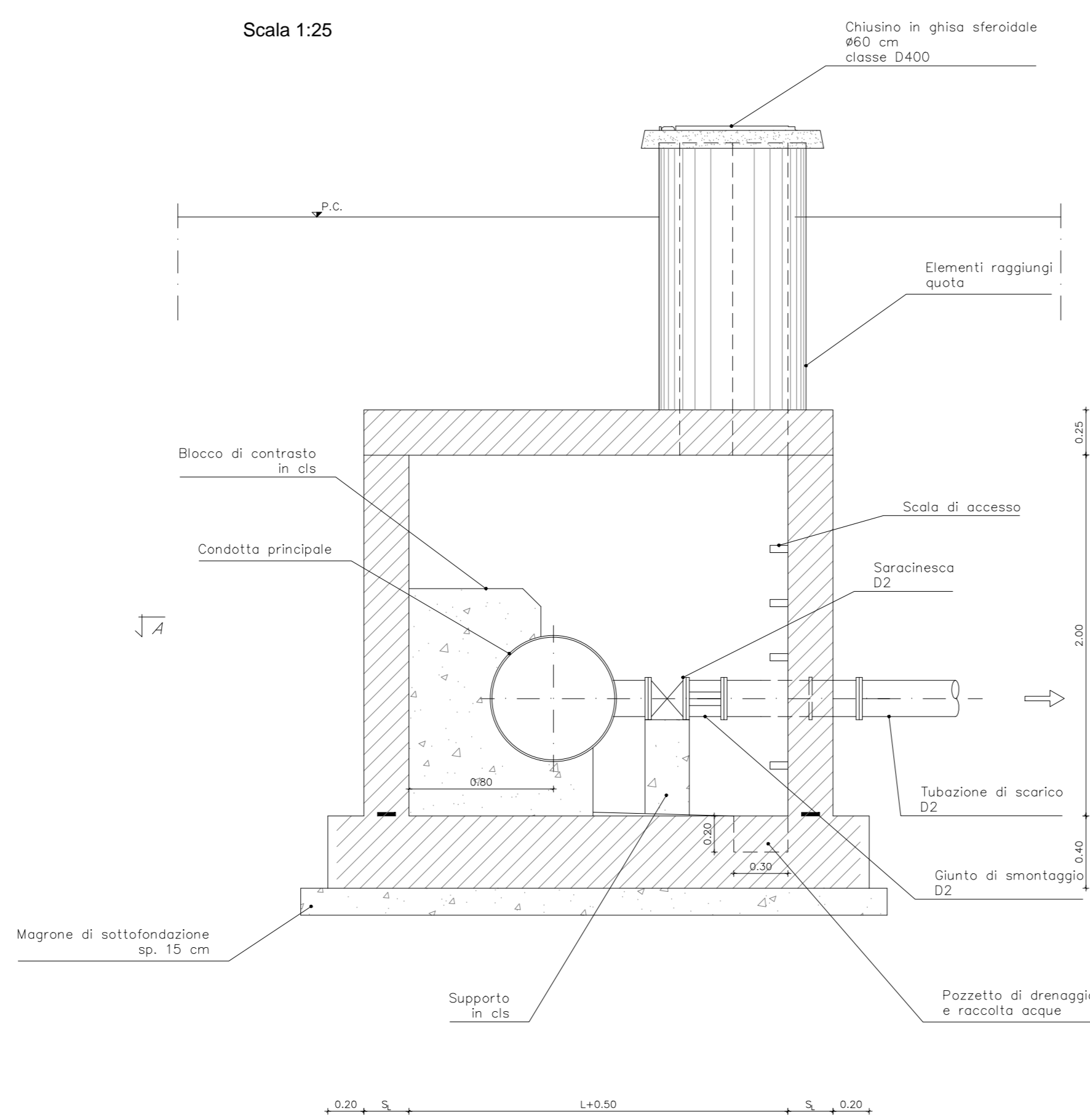
POZZETTO CON SFIATO
Sezione B-B

Scala 1:25



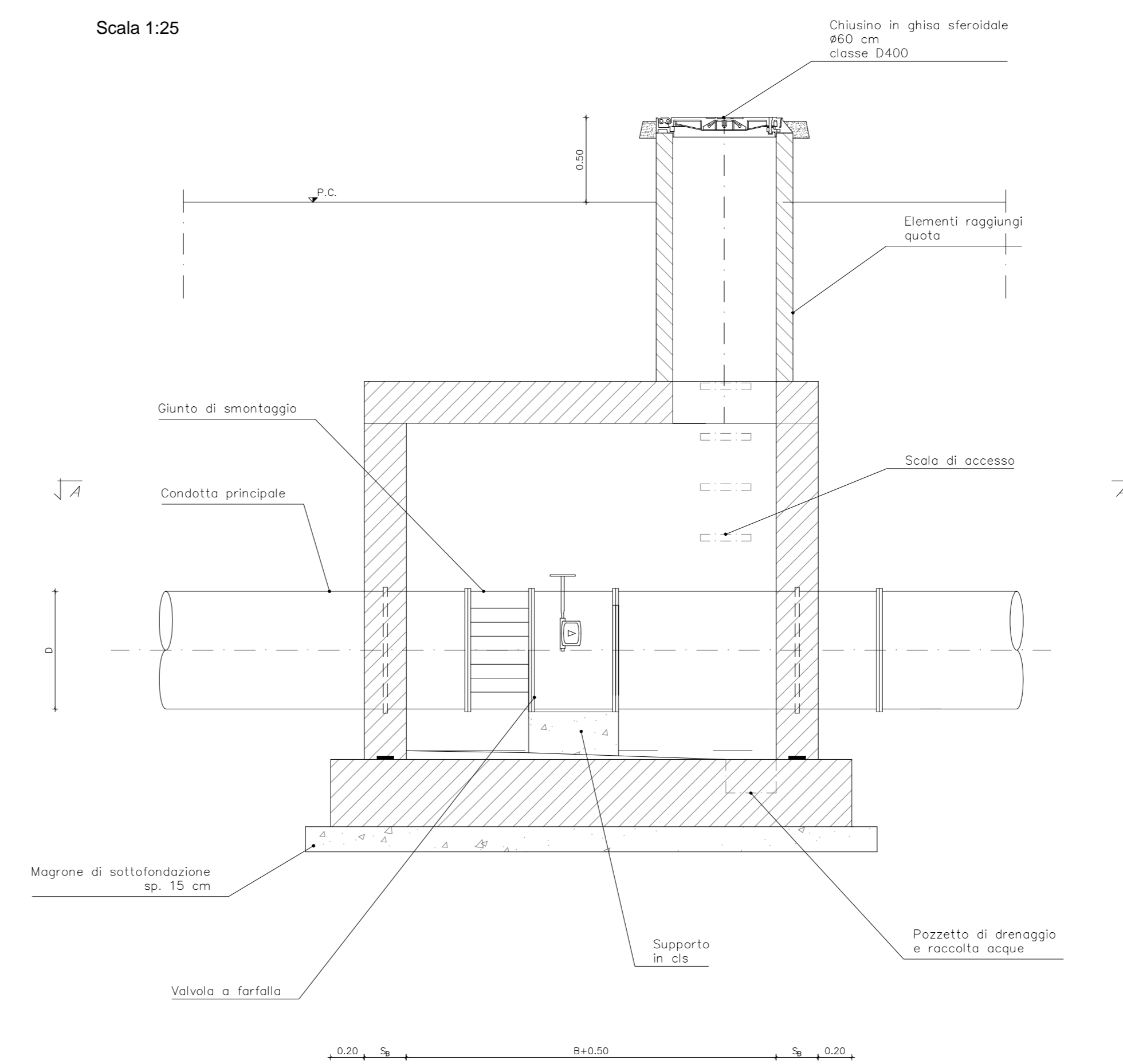
POZZETTO CON SCARICO
Sezione B-B

Scala 1:25



POZZETTO DI SEZIONAMENTO
Sezione B-B

Scala 1:25



DISEGNI DI RIFERIMENTO

Consorzio Trigno e Biferno - Pianimetria dell'esistente e della risoluzione dell'interferenza (501/7006/907)	Interferenza
CGI&B - Pianimetria dell'esistente e della risoluzione dell'interferenza (502/7003)	Interferenza
Consorzio Trigno e Biferno - Pianimetria dell'interferenza (504/7005/511/5114)	Interferenza
Consorzio Trigno e Biferno - Pianimetria dell'esistente e della risoluzione dell'interferenza (515/5106/517)	Interferenza
Consorzio Trigno e Biferno - Pianimetria dell'esistente e della risoluzione dell'interferenza (518/5207)	Interferenza
Consorzio Trigno e Biferno - Pianimetria dell'esistente e della risoluzione dell'interferenza (519/521/522)	Interferenza
Consorzio Trigno e Biferno - Pianimetria dell'esistente e della risoluzione dell'interferenza (523/524)	Interferenza
Consorzio Trigno e Biferno - Pianimetria dell'esistente e della risoluzione dell'interferenza (525/526)	Interferenza
Consorzio Trigno e Biferno - Pianimetria dell'esistente e della risoluzione dell'interferenza (527/528/529)	Interferenza
Consorzio Trigno e Biferno - Pianimetria dell'esistente e della risoluzione dell'interferenza (530/530A/531)	Interferenza
Comune di Campomarino - Pianimetria dell'esistente e della risoluzione dell'interferenza (531)	Interferenza
Consorzio Trigno e Biferno - Pianimetria dell'esistente e della risoluzione dell'interferenza (532/533/536/537)	Interferenza
Consorzio Trigno e Biferno - Pianimetria dell'esistente e della risoluzione dell'interferenza (538/539/541)	Interferenza
Consorzio Trigno e Biferno - Pianimetria dell'esistente e della risoluzione dell'interferenza (540/541/542)	Interferenza
Consorzio Trigno e Biferno - Pianimetria dell'esistente e della risoluzione dell'interferenza (544/544)	Interferenza
Comune di Bonifazi Capitanata di Foglia - Pianimetria dell'esistente e della risoluzione dell'interferenza (546/547/548)	Interferenza
Comune di Bonifazi Capitanata di Foglia - Pianimetria dell'esistente e della risoluzione dell'interferenza (549/550/551)	Interferenza
Comune di Bonifazi Capitanata di Foglia - Pianimetria dell'esistente e della risoluzione dell'interferenza (552/553/554)	Interferenza

TABELLE DI CORRISPONDENZA TIPOLOGICI

TABELLA DI CORRISPONDENZA												
TURO DI LINEA		TURO DI PROTEZIONE		NUOVI POZZETTI DI DISSECCAZIONE E SEZIONAMENTO						BLOCCHI DI ANCIORAGGIO		
Materiali	D [mm]	Materiali	D [mm]	TIPO	B [mm]	L [mm]	S ₁ [mm]	S ₂ [mm]	S ₃ [mm]	S ₄ [mm]	TIPO	B [mm]
PVC	110	ACCIAIO	350	8.0	A	2000	2000	250	250	250	A	1000
PVC	140	ACCIAIO	350	8.0	A	2000	2000	250	250	250	A	1000
PVC	150	ACCIAIO	350	8.0	A	2000	2000	250	250	250	A	1000
PVC	160	ACCIAIO	350	8.0	A	2000	2000	250	250	250	A	1000
PVC	180	ACCIAIO	350	8.0	A	2000	2000	250	250	250	A	1000
PVC	200	ACCIAIO	450	8.8	A	2000	2000	250	250	250	A	1000
PVC	225	ACCIAIO	450	8.8	A	2000	2000	250	250	250	A	1000
PVC	280	ACCIAIO	450	8.8	A	2000	2000	250	250	250	A	1000
PVC	315	ACCIAIO	700	8.8	B	2500	2500	350	350	350	B	1500
PVC	400	ACCIAIO	700	8.8	B	2500	2500	350	350	350	B	1500
PVC	500	ACCIAIO	800	10.0	B	2500	2500	350	350	350	B	1500
PEAD	100	ACCIAIO	400	8.8	A	2000	2000	250	250	250	A	1000
PEAD	125	ACCIAIO	400	8.8	A	2000	2000	250	250	250	A	1000
PEAD	300	ACCIAIO	1200	10.0	C	3000	3000	400	400	400	C	2200

COMMITTENTE:



PROGETTAZIONE:



**INFRASTRUTTURE FERROVIARIE STRATEGICHE DEFINITE DALLA LEGGE
OGGETTO N.443/01**

U.O. INFRASTRUTTURE SUD

PROGETTO DEFINITIVO

LINEA PESCARA - BARI

RADDOPPIO DELLA TRATTA FERROVIARIA TERMOLI - LESINA

LOTTE 2 e 3 - RADDOPPIO TERMOLI - RIPALTA

SI - SERVIZI INTERFERENTI

Tipologico pozzetti

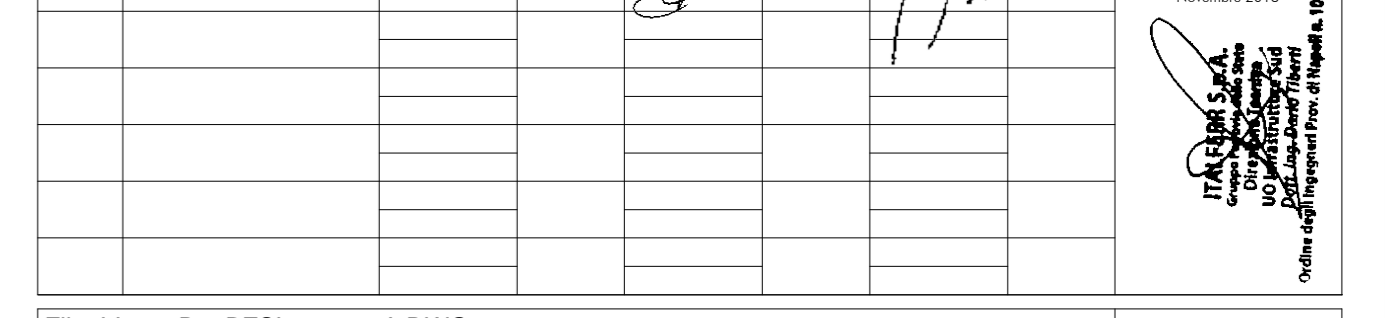
SCALA:

Varie

COMMESSA LOTTO FASE ENTE TIPO DOC. OPERA/DISCIPLINA PROGR. REV.

L102 02 D 78 BZ S10000 016 A

Rev.	Descrizione	Redatto	Data	Verificato	Data	Approvato	Data	Autorizzato	Data
A	Emissione esecutiva	C. Di Sarno	14/02/2016	[Firma]	14/02/2016	[Firma]	14/02/2016	[Firma]	14/02/2016



File: L10202D78BZS10000016A.DWG