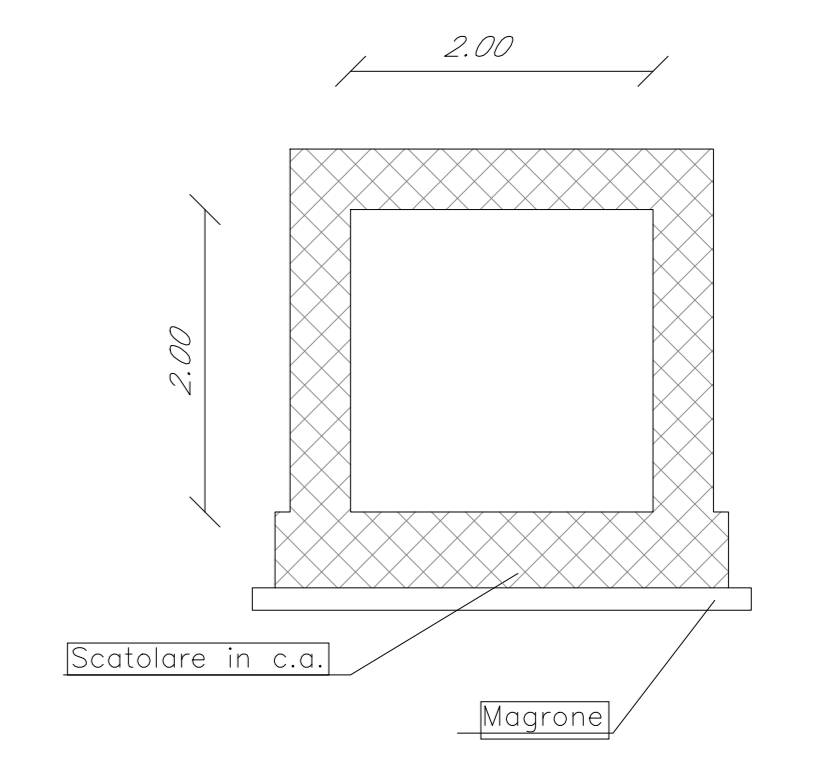


SEZIONE TIPO  
TOMBINO SCATOLARE IN CALCESTRUZZO SCALA 1:50



COMMITTENTE: **RFI**  
RETE FERROVIARIA ITALIANA  
GRUPPO FERROVIE DELLO STATO ITALIANE

PROGETTAZIONE: **ITALFERR**  
GRUPPO FERROVIE DELLO STATO ITALIANE

**INFRASTRUTTURE FERROVIARIE STRATEGICHE DEFINITE DALLA LEGGE  
OGGETTO N.443/01**

**U.O. INFRASTRUTTURE SUD**

**PROGETTO DEFINITIVO**

**LINEA PESCARA - BARI**  
**RADDOPPIO DELLA TRATTA FERROVIARIA TERMOLI - LESINA**  
**LOTTI 2 e 3 - RADDOPPIO TERMOLI - RIPALTA**  
**IDROLOGIA E IDRAULICA**

Pianta, profilo e sezioni tombino pk 18+836

SCALA: varie

COMMESSA: L102 LOTTO: 02 FASE: D ENTE: PZ TIPO DOC: ID0002 OPERA/DISCIPLINA: 048 PROG: B

Rev.	Descrizione	Redatto	Data	Verificato	Data	Approvato	Data	Autorizzato Data
A	Emissione Definitiva	A. Angelini	Nov 2018	A. Tassinari	Nov 2018	B. Bianchi	Nov 2018	G. Tassinari
B	Emissione Definitiva	G. Di Stefano	04/2019	G. Di Stefano	04/2019	G. Di Stefano	04/2019	G. Di Stefano

File: L10202078PZID0002048B.DWG