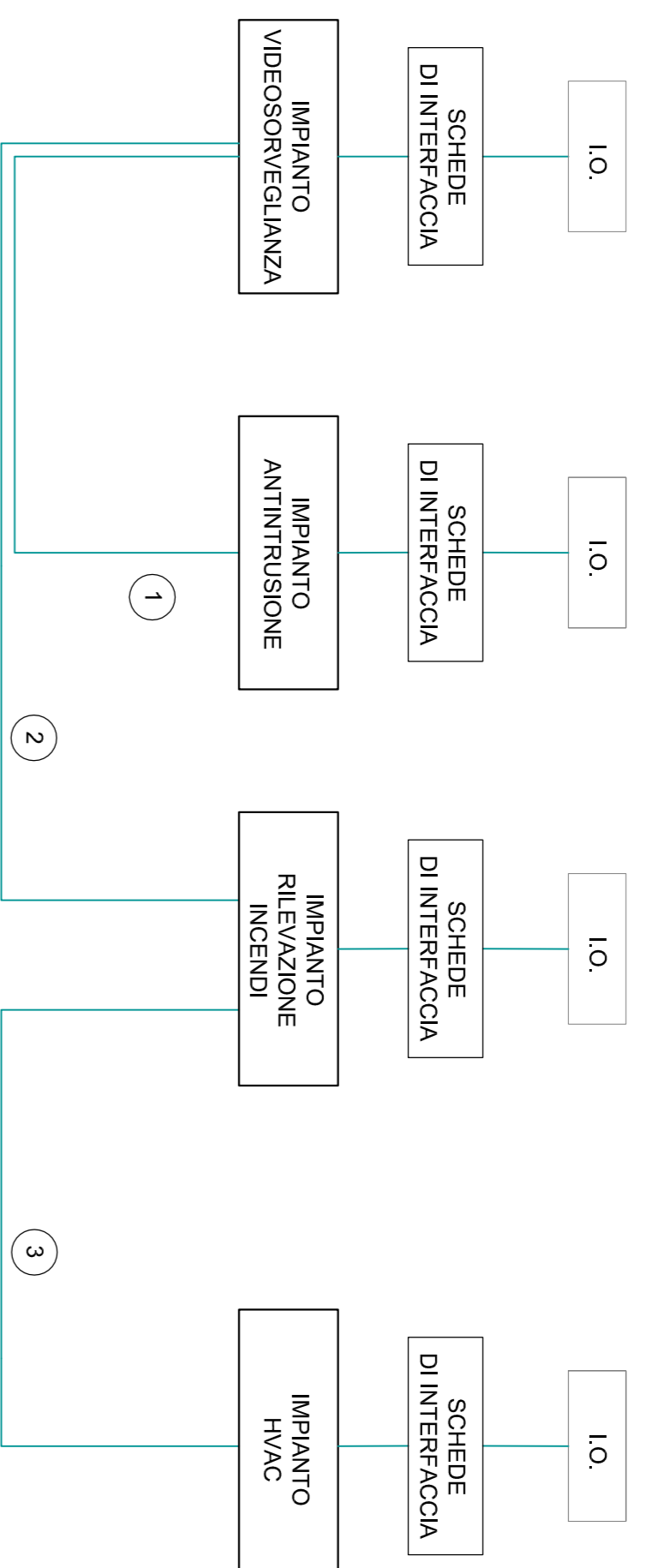


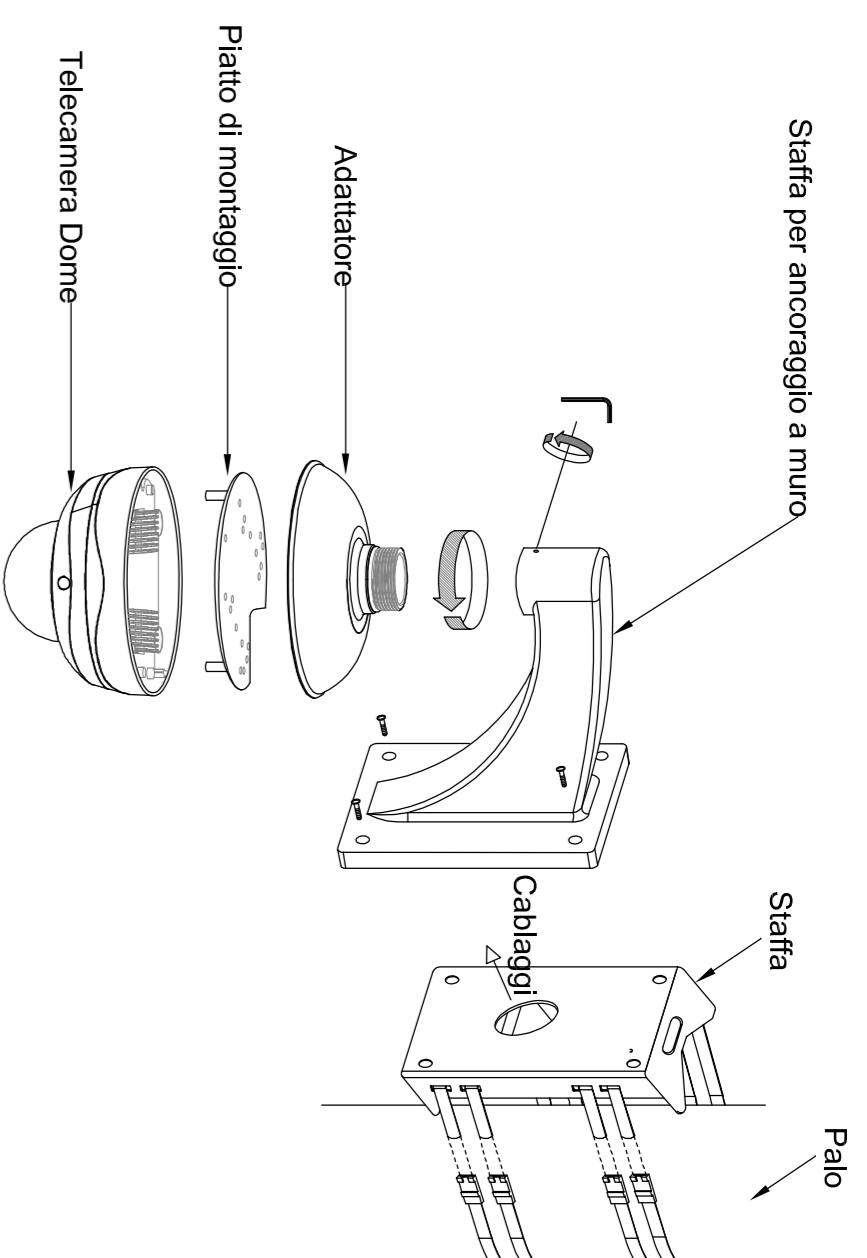
SCHEMA TIPOLOGICO IMPIANTO TVCC

COORDINAMENTO LOCALE DEGLI IMPIANTI

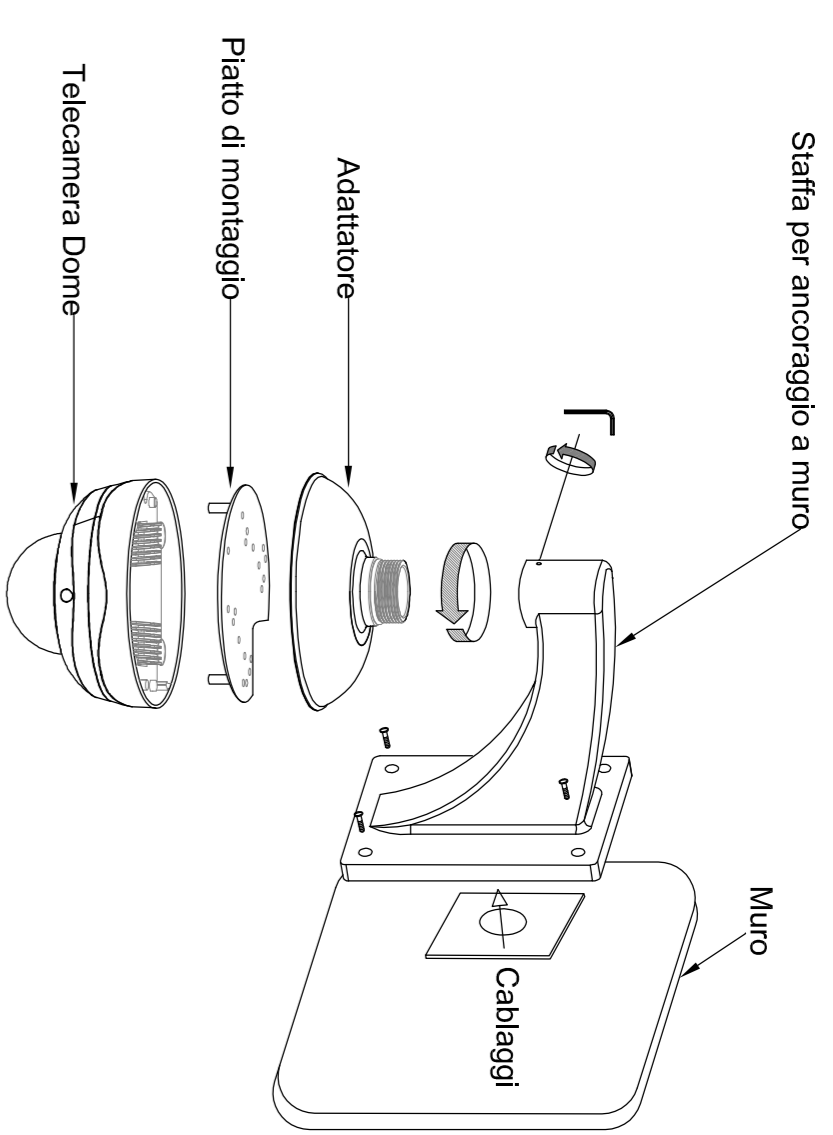
- 1 COLLEGAMENTO PER ATTIVAZIONE DEL CONTROLLO VIDEO NEI LOCALI ALLARMATI
- 2 COLLEGAMENTO PER ATTIVAZIONE DEL CONTROLLO VIDEO NEI LOCALI ALLARMATI
- 3 COLLEGAMENTO PER SPEGNIMENTO DEGLI IMPIANTI HVAC IN CASO DI ALLARME



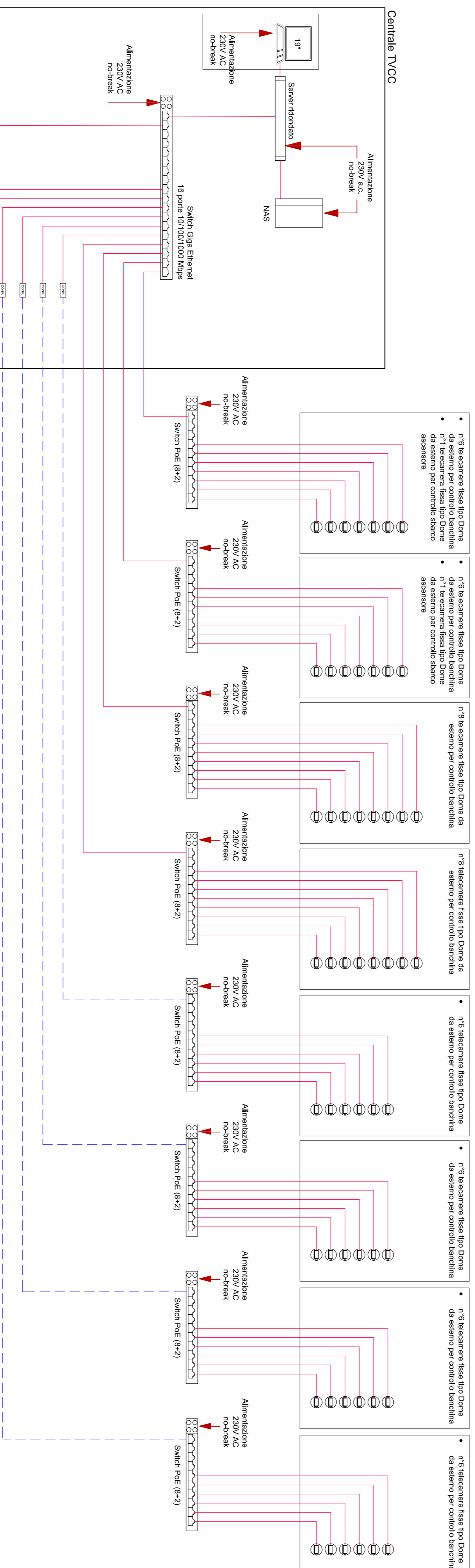
INSTALLAZIONE TIPO A PALINA DI TELECAMERA DOME DA ESTERNO



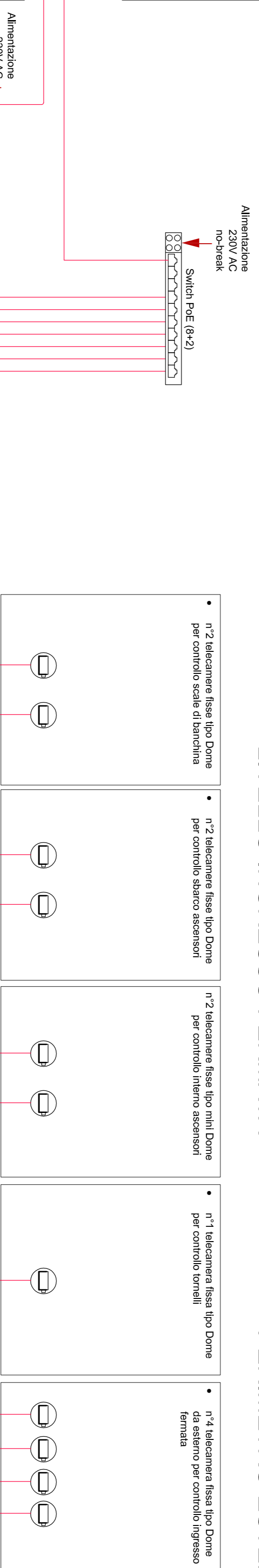
INSTALLAZIONE TIPO A MURO DI TELECAMERA DOME DA ESTERNO



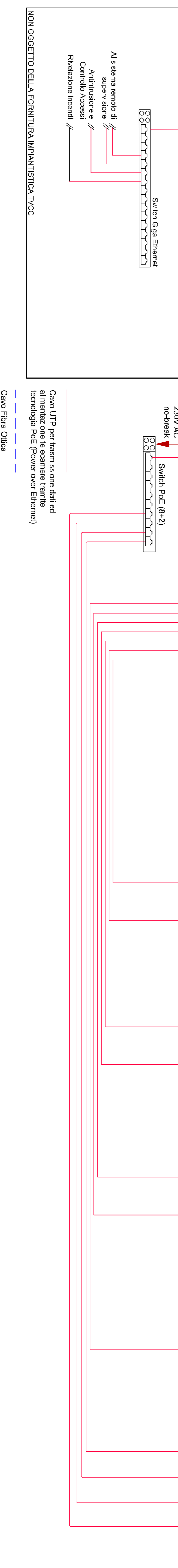
LIVELLO BANCHINA



LIVELLO INGRESSO FERMATA



PERIMETRO ESTERNO



COMMITTENTE:



PROGETTAZIONE:



INFRASTRUTTURE FERROVIARIE STRATEGICHE DEFINITE DALLA LEGGE
OBIETTIVO N.443/01

U.O. IMPIANTI INDUSTRIALI E TECNOLOGICI

PROGETTO DEFINITIVO

LINEA PESCARA - BARI
RADDOPPIO DELLA TRATTA FERROVIARIA TERMOLI - LESINA
LOTTI 2 e 3 - RADDOPPIO TERMOLI - RIPALTA

FERMATTA DI CAMPOMARINO
Impianti Security - Impianto TVCC
SCHEMA FUNZIONALE

SCALA:

1:1

COMMESSA LOTTO FASE ENTE TIPO DOC. OPERANDISCIPLINA PROGR. REV.

L1	02	02	D	17	DX	AN	01	02	00	01	A
----	----	----	---	----	----	----	----	----	----	----	---

Rev.	Descrizione	Redatto	Data	Verificato	Data	Approvato	Data	Autore	Data
A	Esistente Originale	Calabrese	31/10/2018	Scalaf	31/10/2018	Scalaf	31/10/2018	A. Falco	31/10/2018