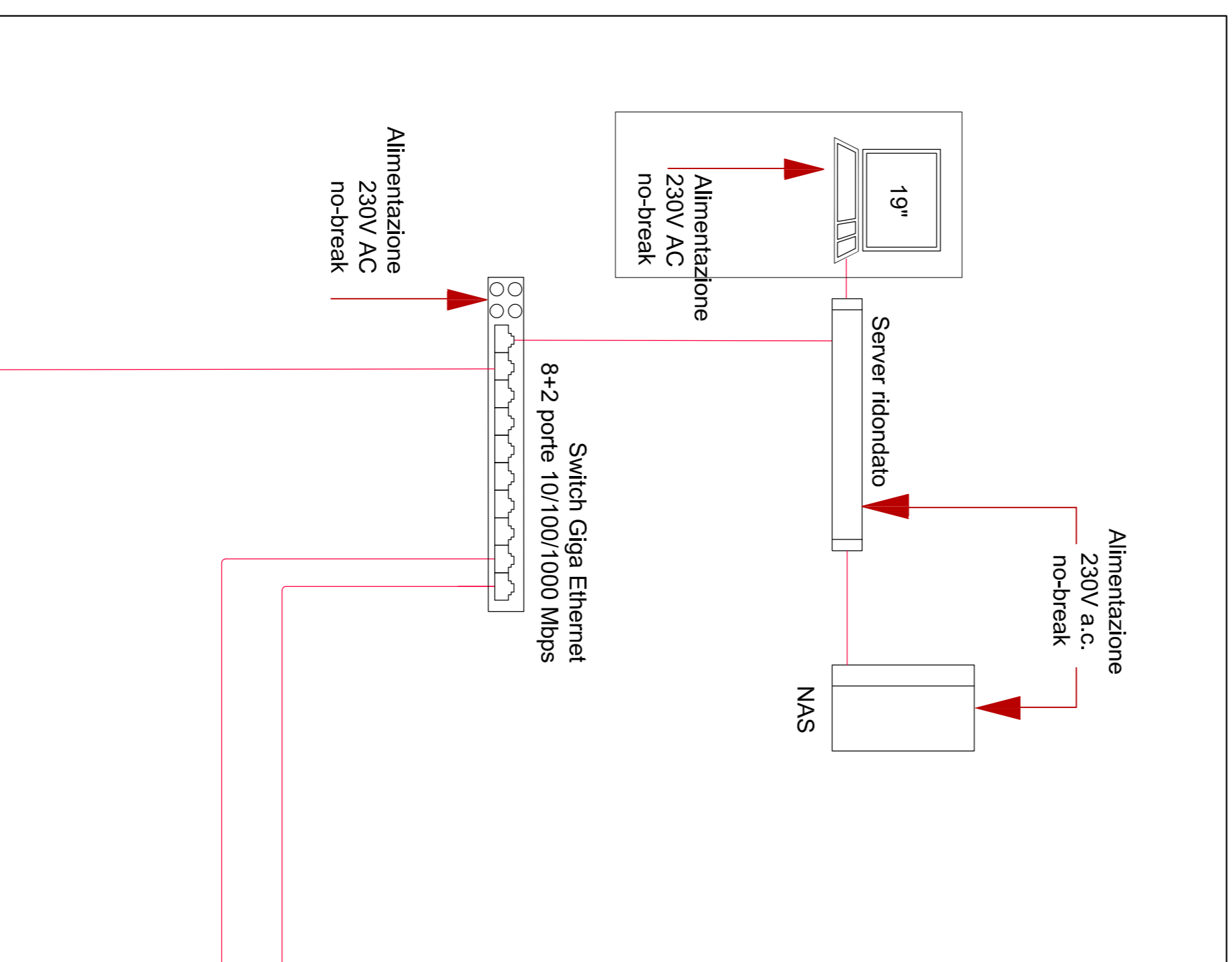
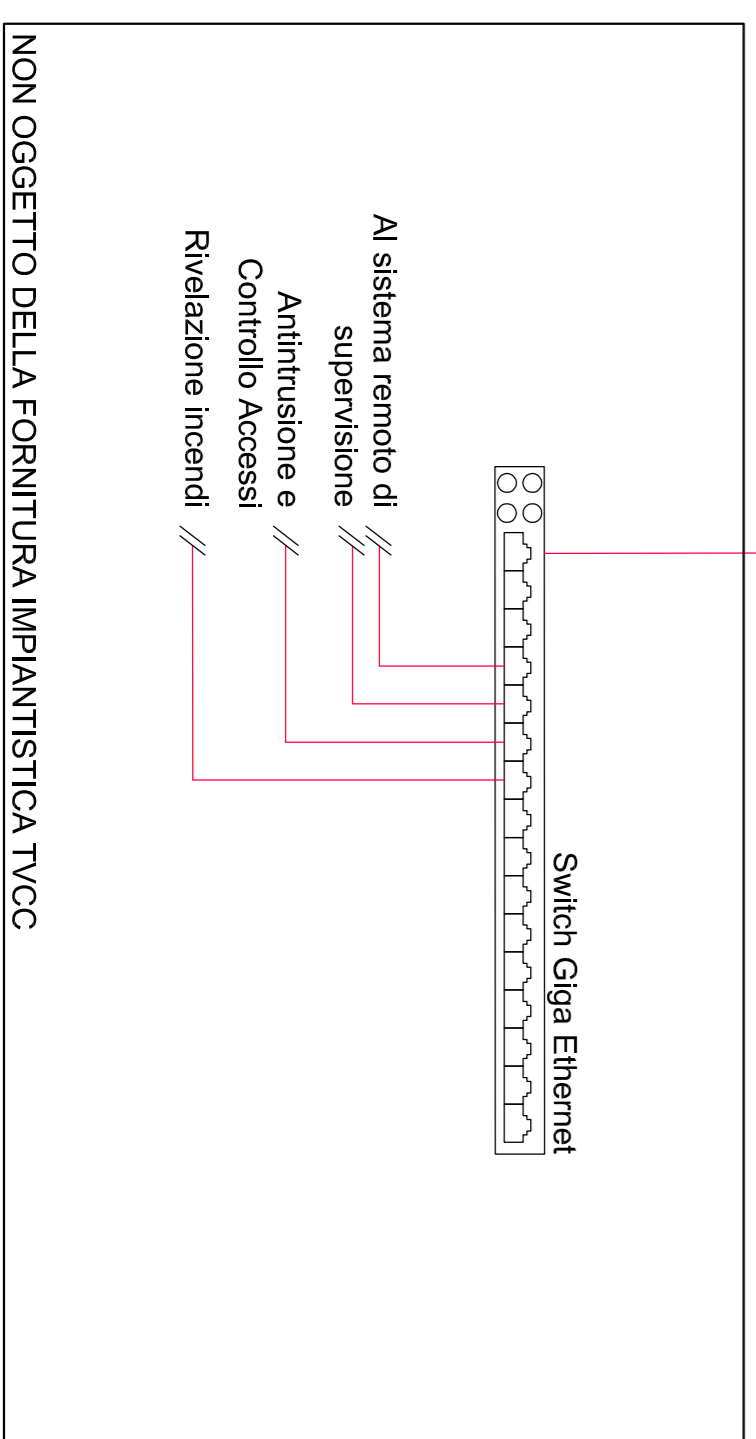
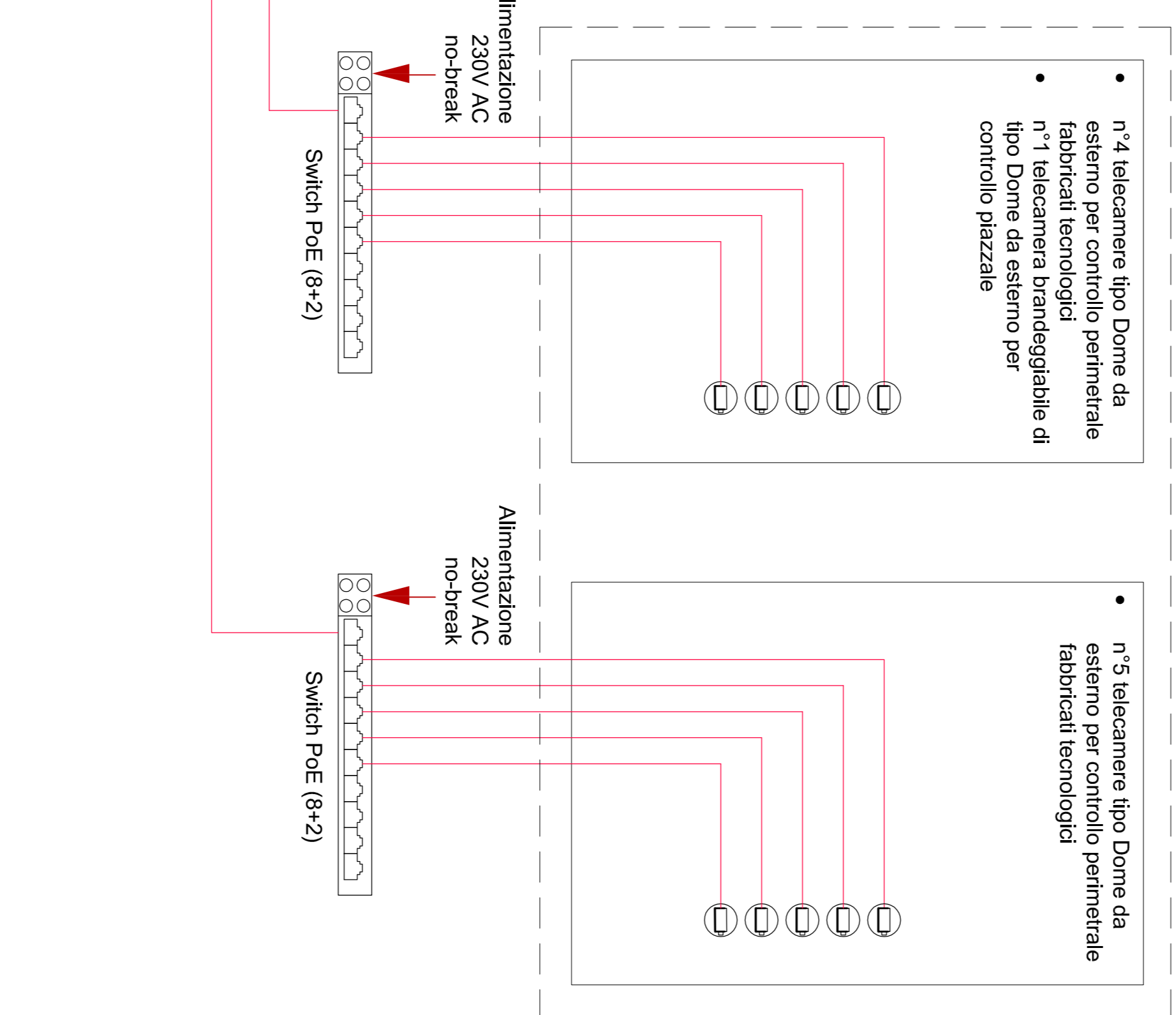


SCHEMA TIPOLOGICO IMPIANTO TVCC

Centrale TVCC



PGEF LATO NORD



NON OGGETTO DELLA FORNITURA IMPIANTISTICA TVCC

Cavo UTP per trasmissione dati ed alimentazione telecamere tramite tecnologia PoE (Power over Ethernet)

COMMITTENTE:



PROGETTAZIONE:



INFRASTRUTTURE FERROVIARIE STRATEGICHE DEFINITE DALLA LEGGE  
OBBIETTIVO N.443/01

U.O. IMPIANTI INDUSTRIALI E TECNOLOGICI

PROGETTO DEFINITIVO

LINEA PESCARA - BARI  
RADDOPPIO DELLA TRATTA FERROVIARIA TERMOLI - LESINA  
LOTTI 2 e 3 - RADDOPPIO TERMOLI - RIPALTA  
FABBRICATI TECNOLOGICI PGEF LATO NORD  
Impianti Security - Impianto TVCC  
SCHEMA FUNZIONALE

SCALA:

---

COMMESSA LOTTO FASE ENTE TIPO DOC. OPERA/DISCIPLINA PROG. REV.

L102 02 D 17 DX AN0302 001 A

Rev.	Descrizione	Redatto	Data	Verificato	Data	Approvato	Data	Autorizzato Data
A	Esibizione Disegni	Camaronne	31/10/2018	S. Bardi	31/10/2018	B. B. Bardi	31/10/2018	31/10/2018

File: L10202017DXAN03020001A

In. Etab.: