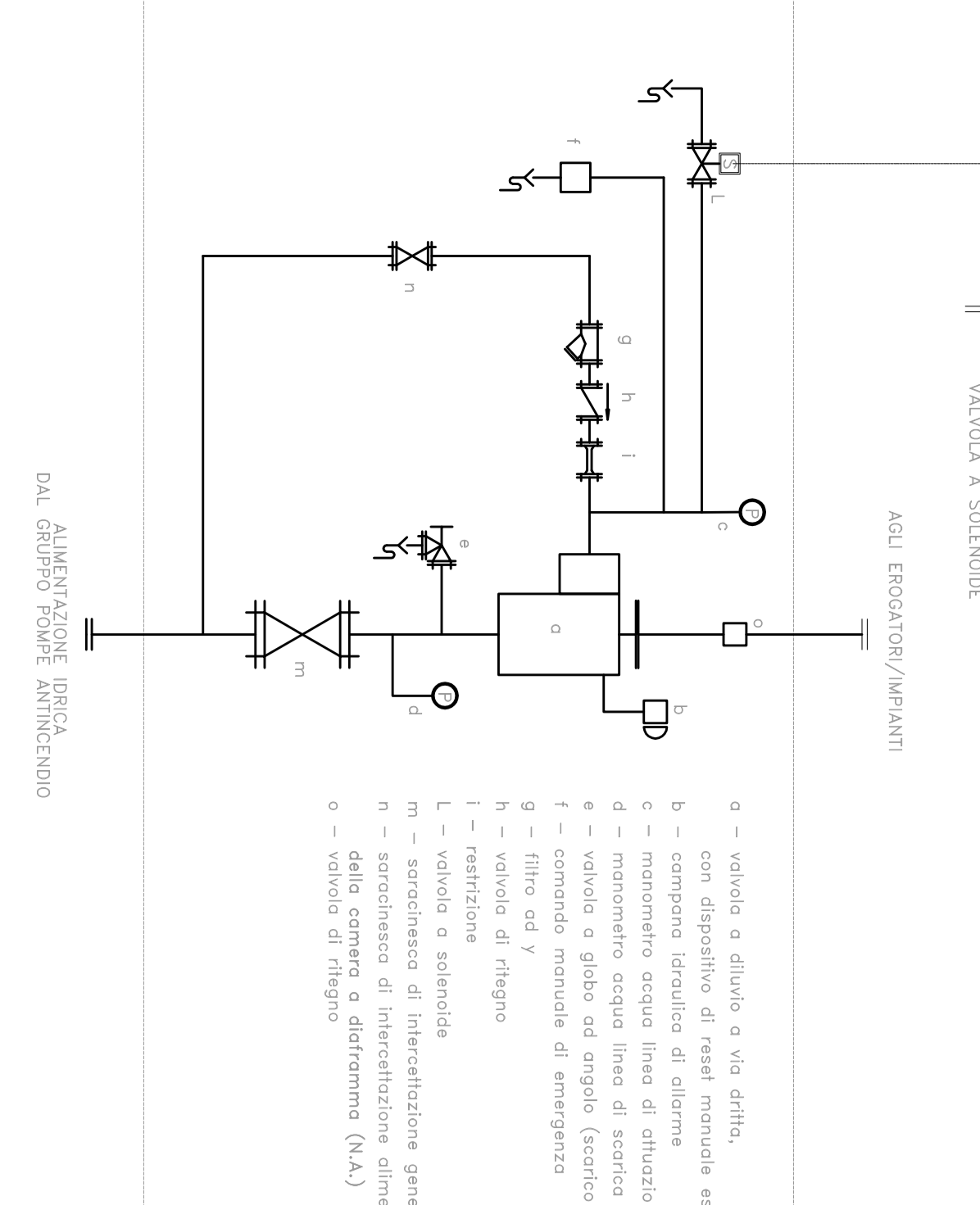
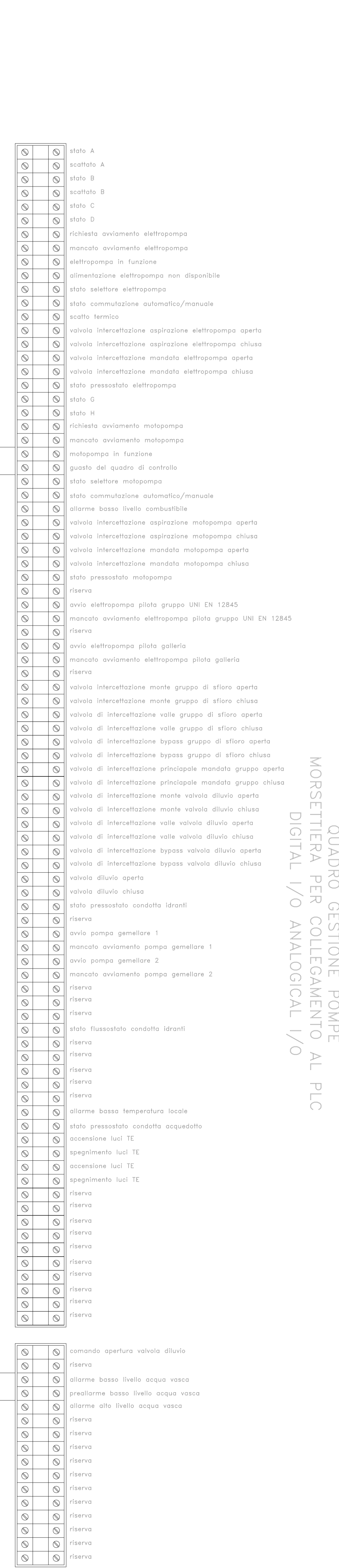
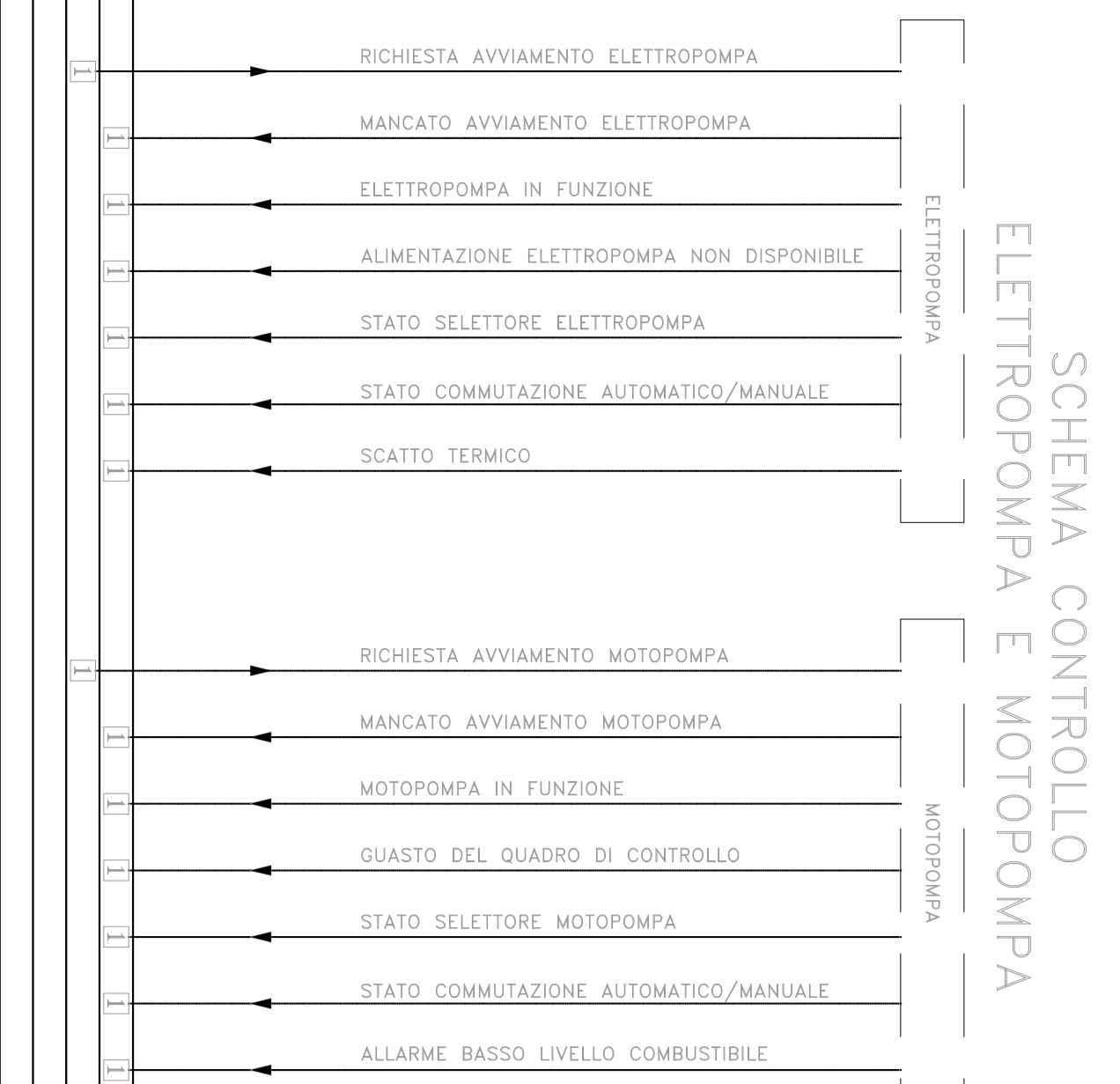
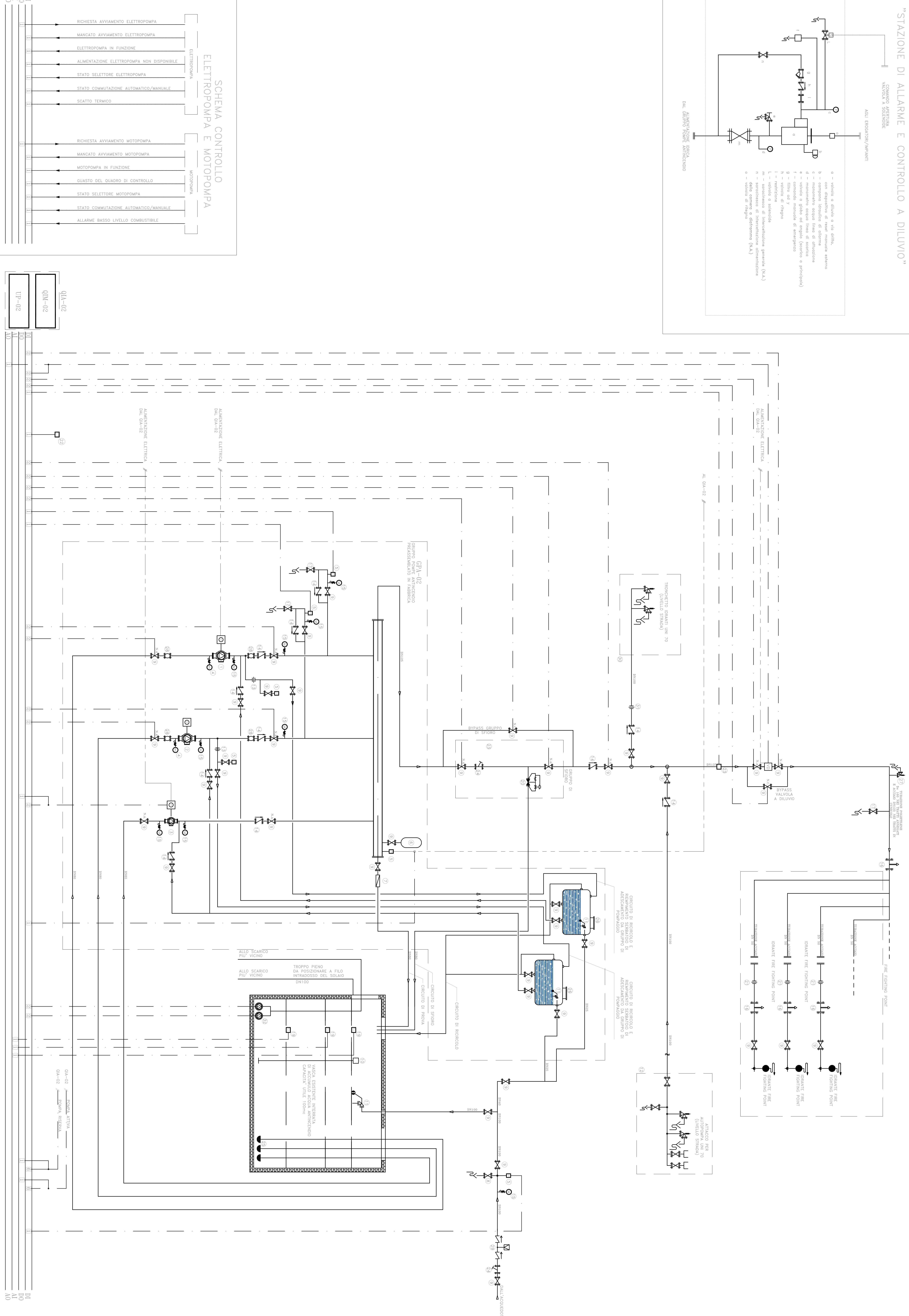


SCHEMA SEMPLIFICATO
STAZIONE DI ALLARME E CONTROLLO A DILUVIO™



SCHEMA FUNZIONALE



LEGENDA

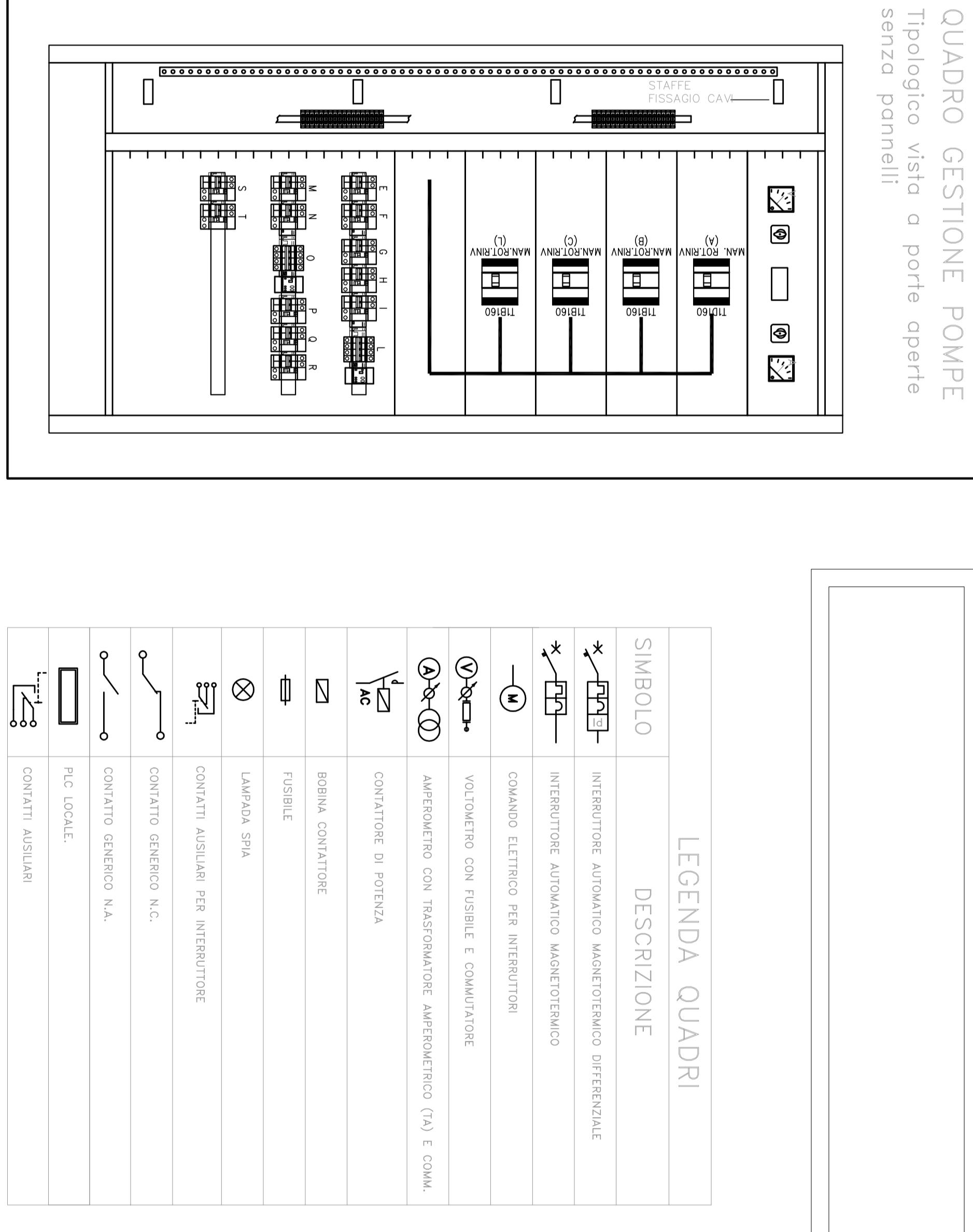
- ① Interruttore di servizio
- ② Interruttore di commutazione gruppo UN EN 12845
- ③ Interruttore di servizio
- ④ Interruttore di servizio
- ⑤ Interruttore di servizio
- ⑥ Interruttore di servizio
- ⑦ Interruttore di servizio
- ⑧ Interruttore di servizio
- ⑨ Interruttore di servizio
- ⑩ Interruttore di servizio
- ⑪ Interruttore di servizio
- ⑫ Interruttore di servizio
- ⑬ Interruttore di servizio
- ⑭ Interruttore di servizio
- ⑮ Interruttore di servizio
- ⑯ Interruttore di servizio
- ⑰ Interruttore di servizio
- ⑱ Interruttore di servizio
- ⑲ Interruttore di servizio
- ⑳ Interruttore di servizio
- ㉑ Interruttore di servizio
- ㉒ Interruttore di servizio
- ㉓ Interruttore di servizio
- ㉔ Interruttore di servizio
- ㉕ Interruttore di servizio
- ㉖ Interruttore di servizio
- ㉗ Interruttore di servizio
- ㉘ Interruttore di servizio
- ㉙ Interruttore di servizio
- ㉚ Interruttore di servizio
- ㉛ Interruttore di servizio
- ㉜ Interruttore di servizio
- ㉝ Interruttore di servizio
- ㉞ Interruttore di servizio
- ㉟ Interruttore di servizio
- ㊱ Interruttore di servizio
- ㊲ Interruttore di servizio
- ㊳ Interruttore di servizio
- ㊴ Interruttore di servizio
- ㊵ Interruttore di servizio
- ㊶ Interruttore di servizio
- ㊷ Interruttore di servizio
- ㊸ Interruttore di servizio
- ㊹ Interruttore di servizio
- ㊺ Interruttore di servizio
- ㊻ Interruttore di servizio
- ㊼ Interruttore di servizio
- ㊽ Interruttore di servizio
- ㊾ Interruttore di servizio
- ㊿ Interruttore di servizio

QUADRO GESTIONE POMPE
Tipologico visto a porte aperte
senza pannelli

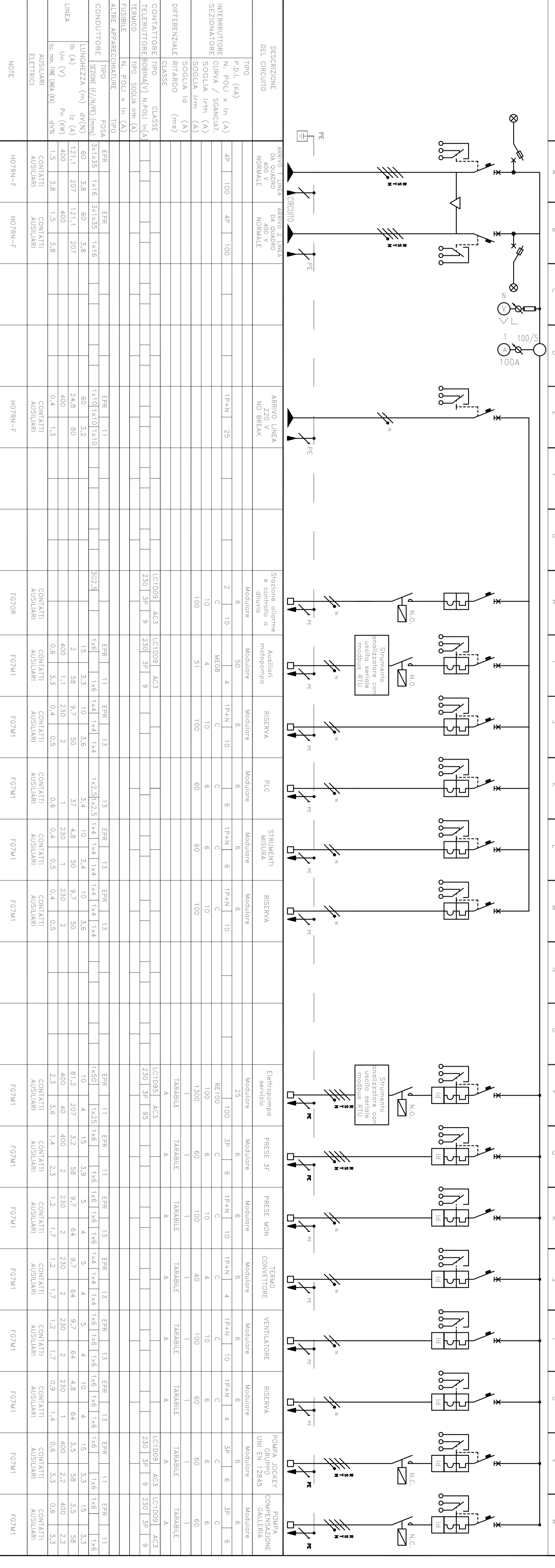
QUADRO GESTIONE POMPE
MORSETTERIA PER COLLEGAMENTO AL PLC
DIGITAL I/O ANALOGICAL I/O

PLC

RETE ETHERNET



TIPOLOGICO SCHEMA ELETTRICO UNIFILARE – QUADRO GESTIONE POMPE



COMPAGNIE

**INFRASTRUTTURE FERROVIARE STRATEGICHE DEFINITE DALLA LEGGE
OPERATIVITÀ NARSATI**

U.O. IMPIANTI INDUSTRIALI E TECNOLOGICI

PROGETTO DEFINITIVO

LINEA PESCARA - BARI

RADDOPPIO DELLA TRATTA FERROVIARIA TERNOLI - LESINA

LOTTI 2 e 3 - RADDOPPIO TERNOLI - RIPAUTA

FABBRICATI TECNOLOGICI PSEP LATO SUD

FABBRICATI TECNOLOGICI - Five Fighting Points

SOGGIÀN PAVANONE

COMPARSA LOTTO NOME TIPOLOGO ORGANIZZAZIONE REGIONE REG.

1102 02 017 0X 111477 001 A

15.000