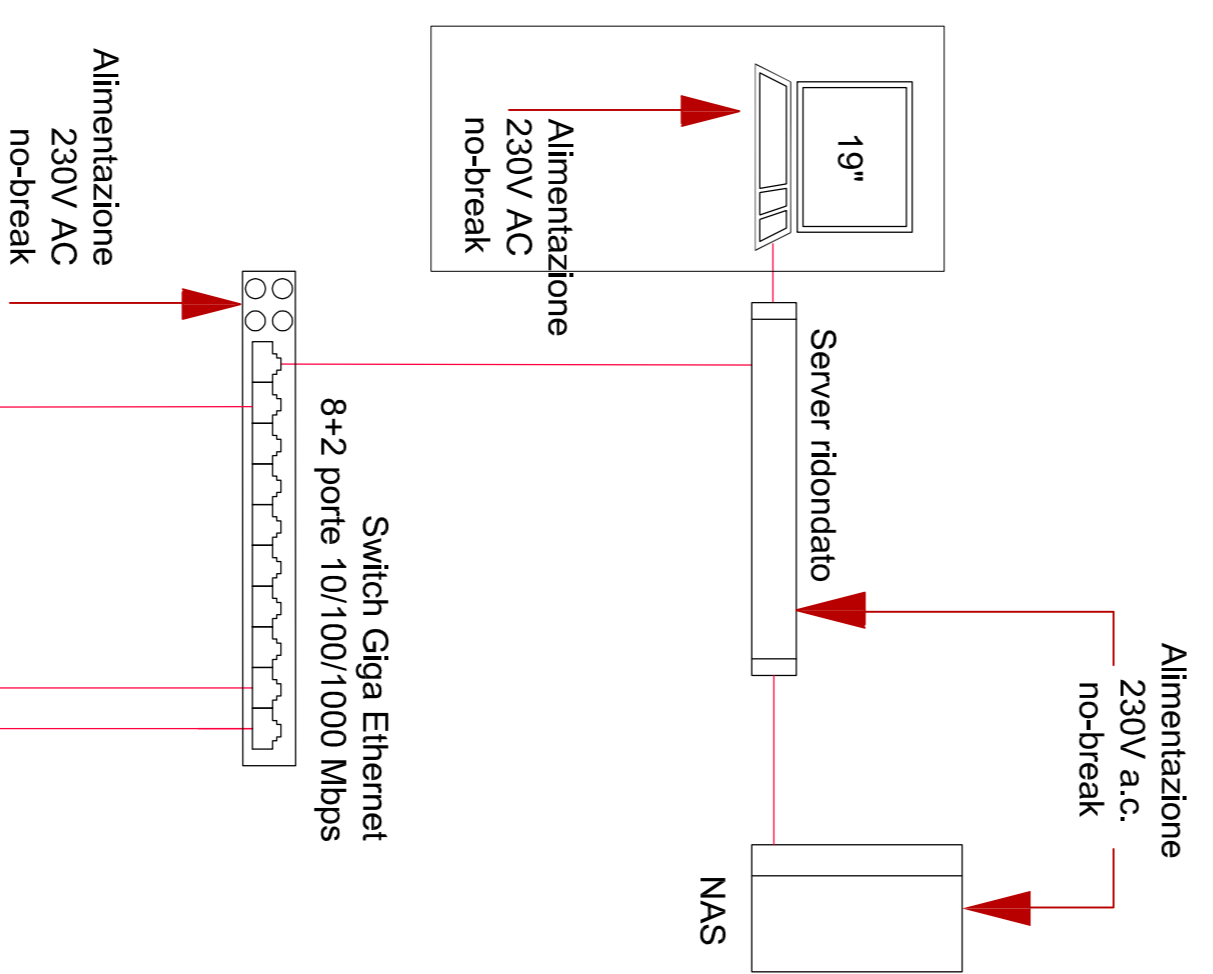
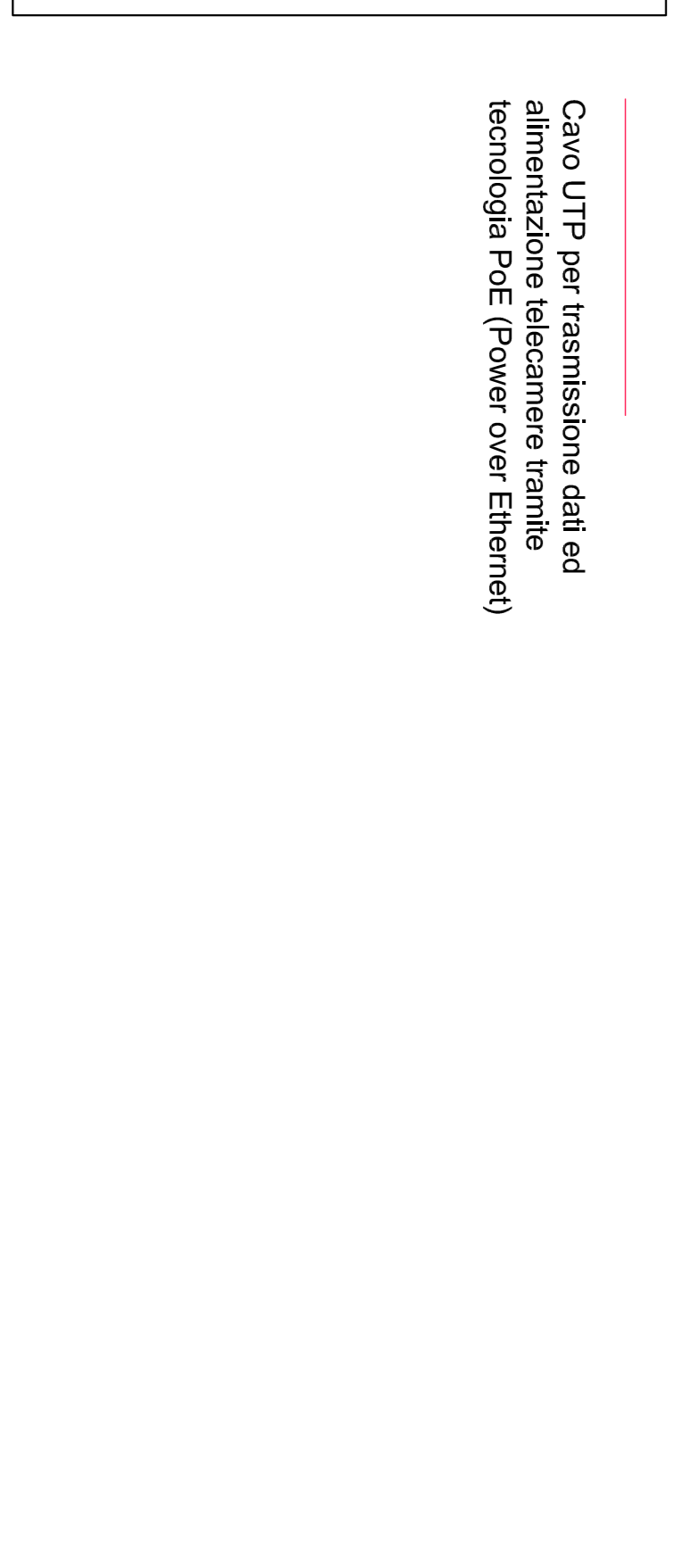
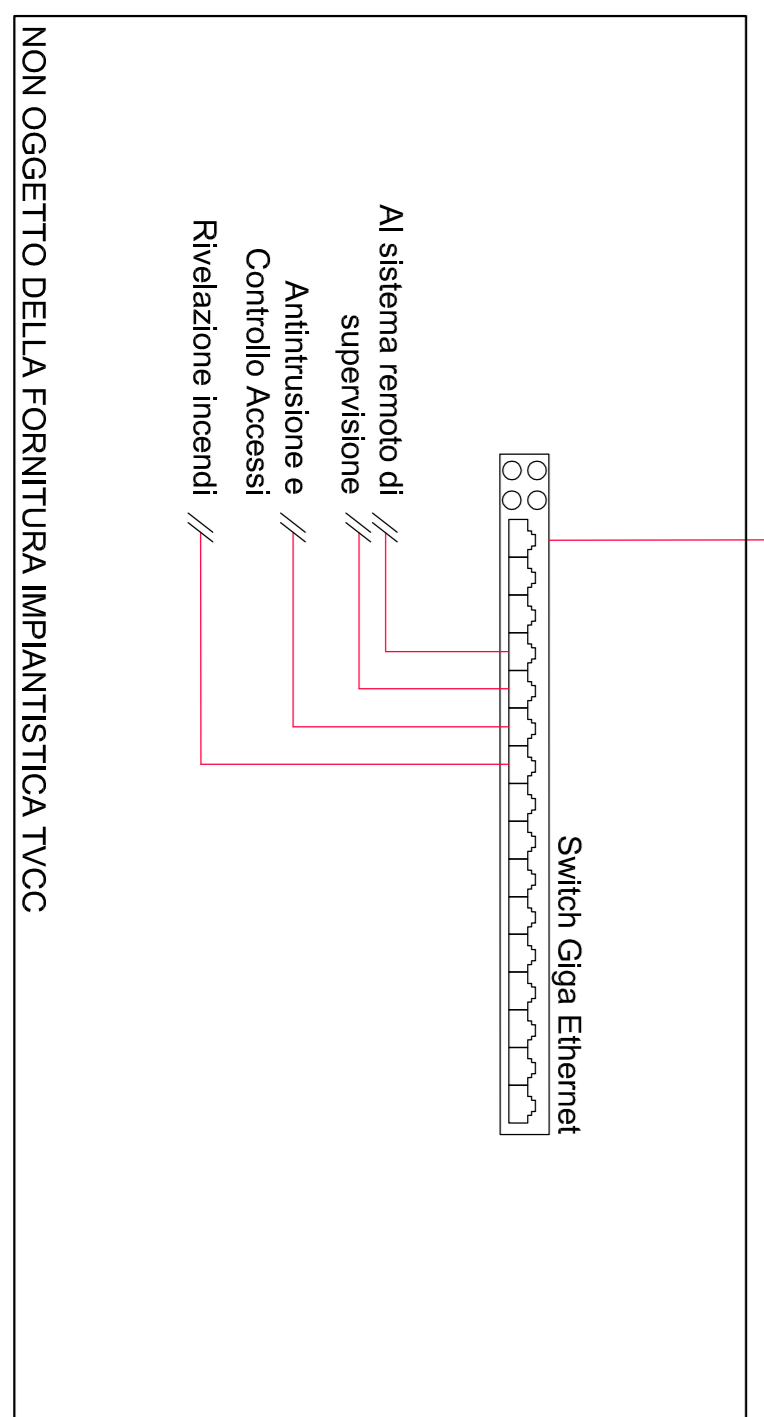
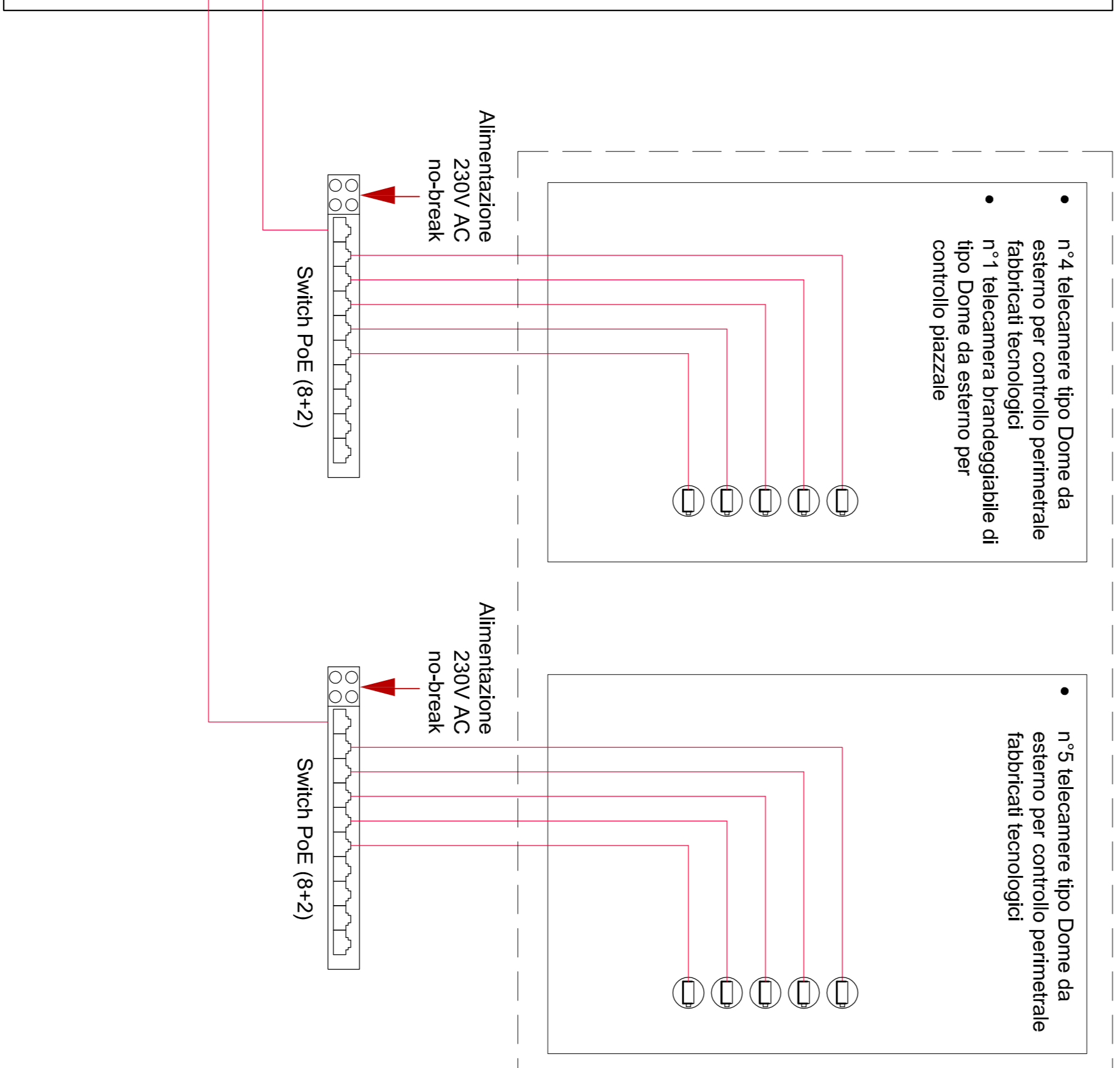
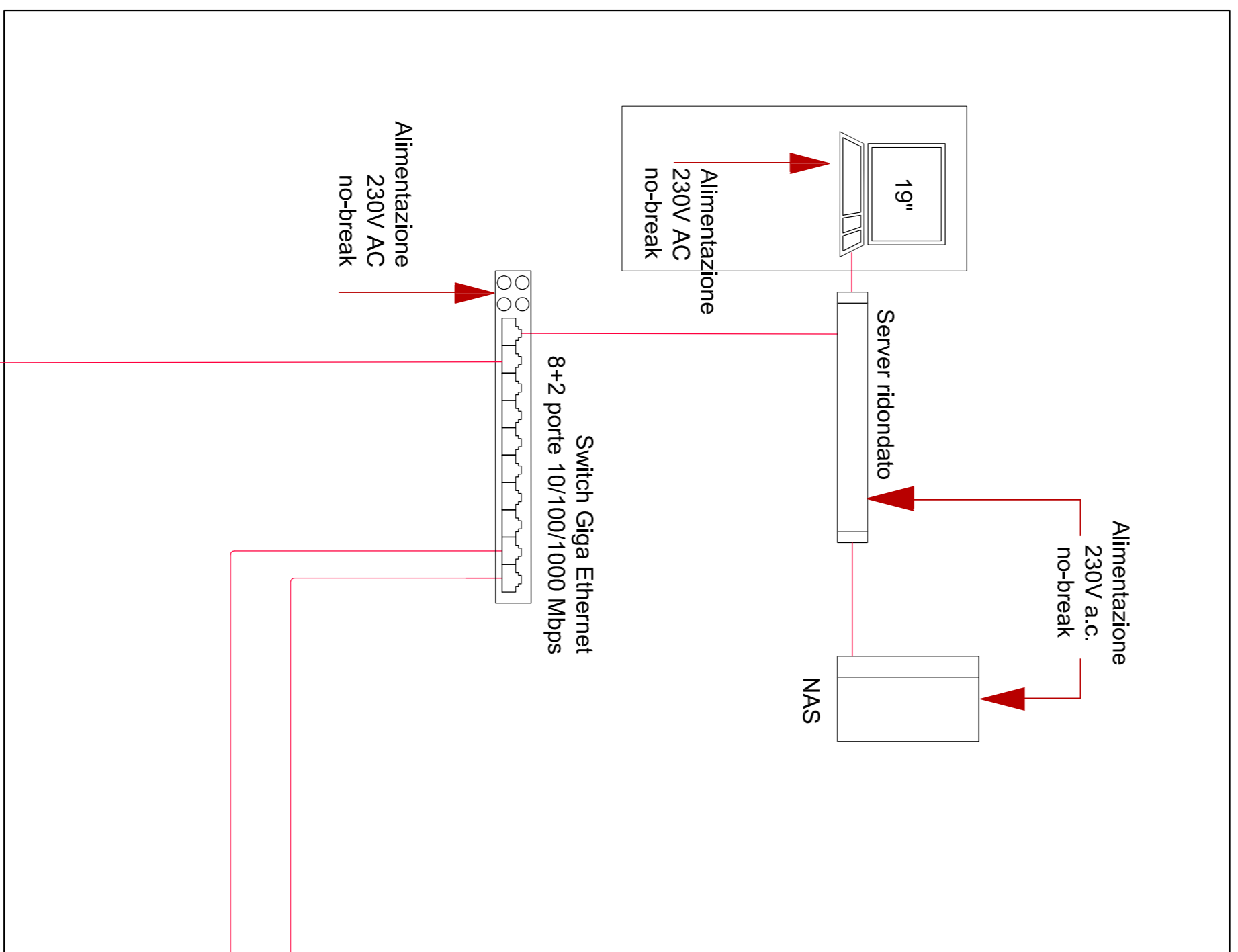
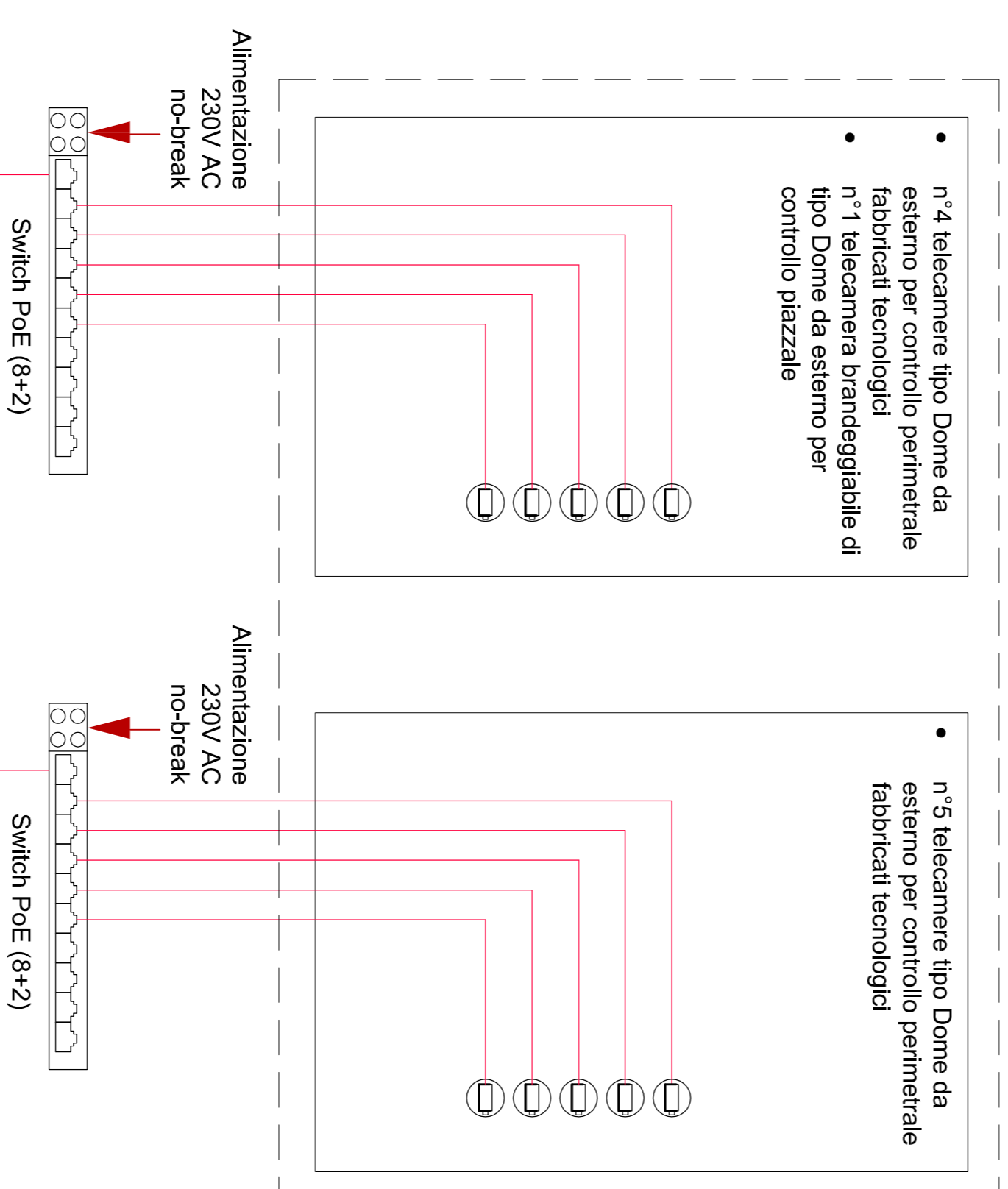


SCHEMA TIPOLOGICO IMPIANTO TVCC

Centrale TVCC



PGEP LATO SUD



COMMITTENTE:
RFI
 RETE FERROVIARIA ITALIANA
 GRUPPO FERROVIE DELLO STATO ITALIANE

PROGETTAZIONE:
ITALFERR
 GRUPPO FERROVIE DELLO STATO ITALIANE

INFRASTRUTTURE FERROVIARIE STRATEGICHE DEFINITE DALLA LEGGE
 OBBIETTIVO N.443/01

U.O. IMPIANTI INDUSTRIALI E TECNOLOGICI
 PROGETTO DEFINITIVO
 LINEA PESCARA - BARI
 RADDOPPIO DELLA TRATTA FERROVIARIA TERMOLI - LESINA
 LOTTI 2 e 3 - RADDOPPIO TERMOLI - RIPALTA
 FABBRICATI TECNOLOGICI PGEP LATO SUD
 Impianti Security - Impianto TVCC
 SCHEMA FUNZIONALE

Rev.	Descrizione	Redatto	Data	Verificato	Data	Approvato	Data	Autorizzato Data
A	Emissione Definitiva	C. Monaco	31/10/2018	S. Vasta	31/10/2018	S.M. Biondi	31/10/2018	A. Manzoni 31/10/2018

COMMESSA LOTTO FASE ENTE TIPO DOC. OPERA/DISCIPLINA PROG. REV.

1 2 D X AN 0 4 0 2 0 1 A

File: LU2020D17DXAN0402001A M. EMB.