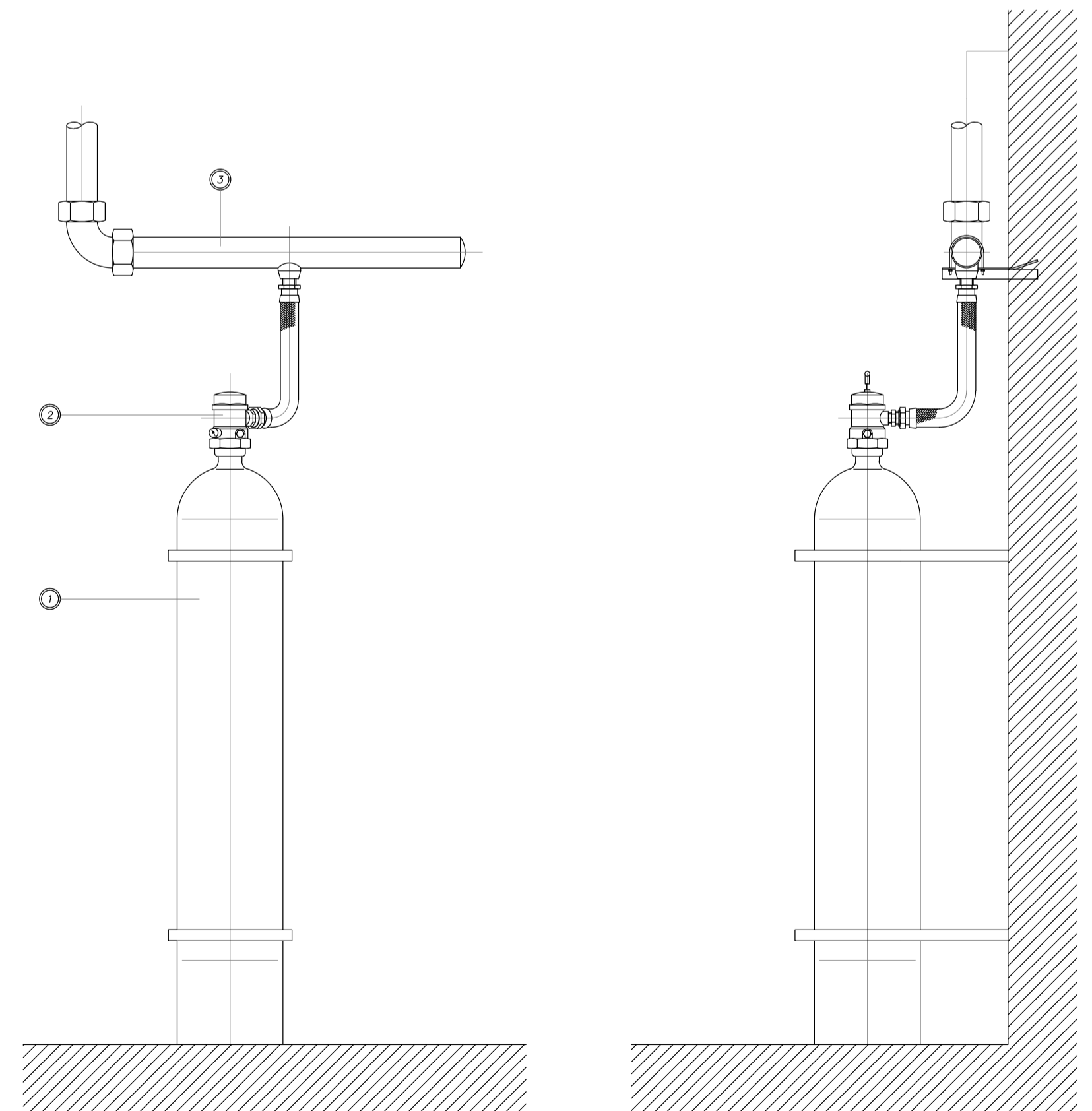
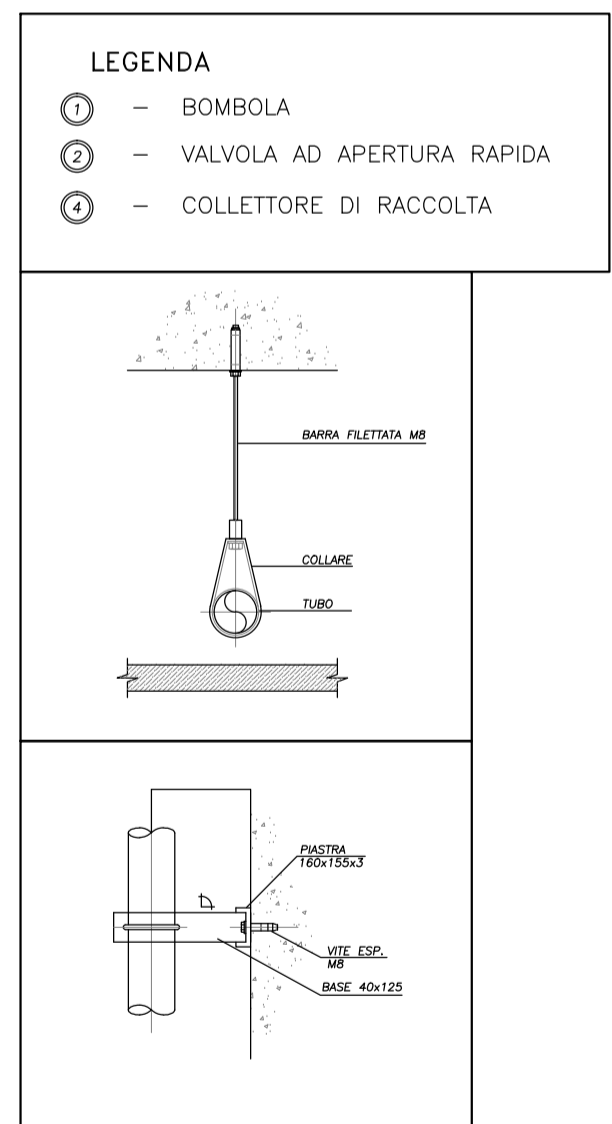
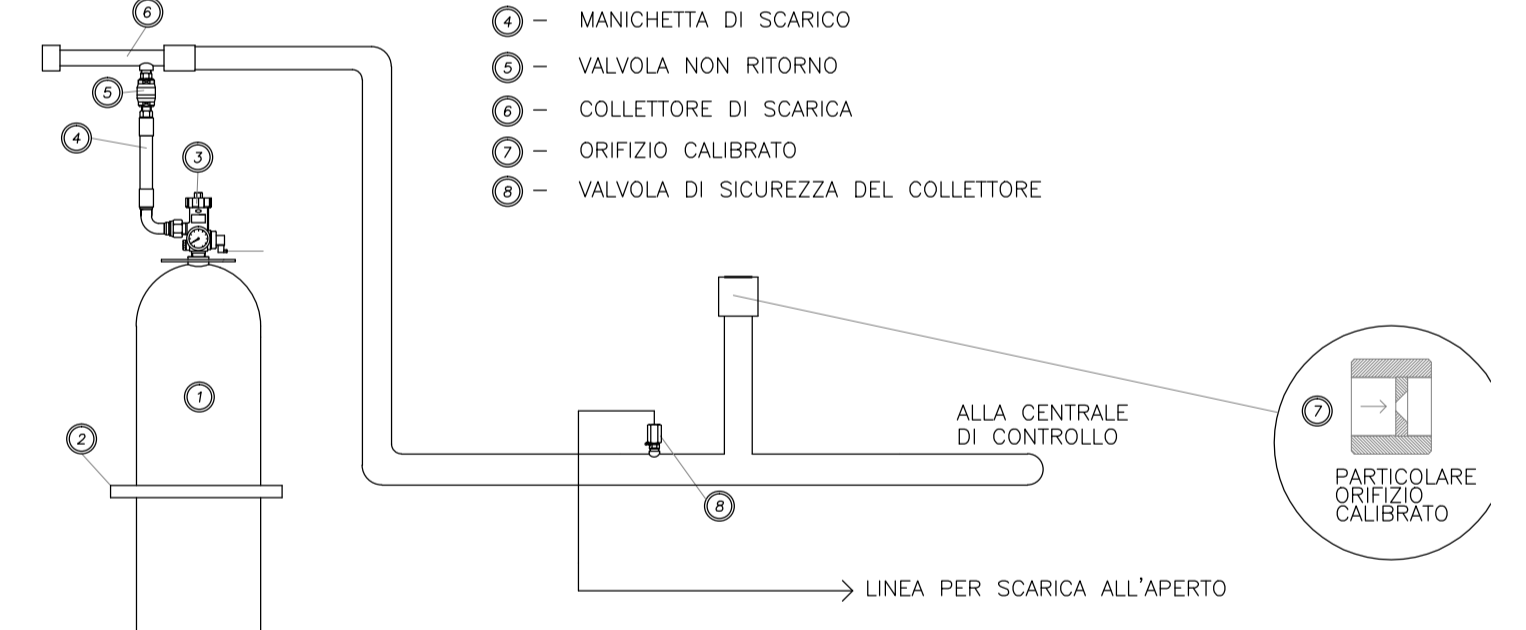


Cablaggio elettrico cavo EN50200 LSZH sezione 2x1,5mmq segnale twistato e schermato

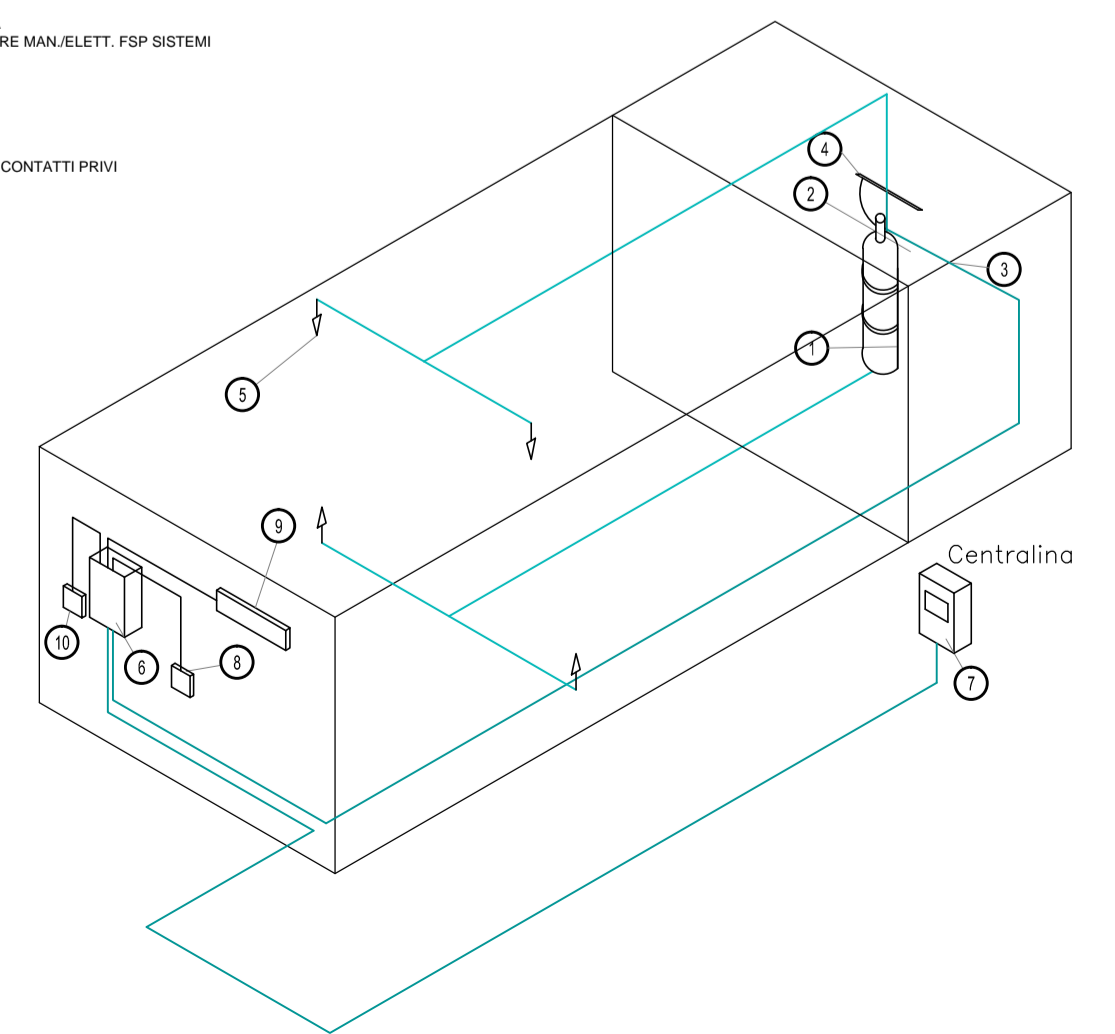


- ① - BOMBOLA
- ② - RASTRELLIERA
- ③ - VALVOLA PER NEVAC
- ④ - MANICHETTA DI SCARICO
- ⑤ - VALVOLA NON RITORNO
- ⑥ - COLLETTORE DI SCARICA
- ⑦ - ORIFIZIO CALIBRATO
- ⑧ - VALVOLA DI SICUREZZA DEL COLLETTORE



TIPOLOGICO IMPIANTO SPEGNIMENTO AUTOMATICO A GAS

- IMPIANTO DI SPEGNIMENTO SCHEMA TIPICO
1. BOMBOLA CONTENENTE GAS
 2. VALVOLA AD APERTURA RAPIDA
 3. VALVOLA FILTRA CON ATTUATORE MAN. ELETT. FSP SISTEMI
 4. COLLETTORE
 5. UGELLI
 6. UDS
 7. CENTRALE DI RIVELAZIONE
 8. PULSANTE ELETTROMANUALE
 9. ALLARME OTTOACUSTICO
 10. MORSETTERIA DI CONFINI CON CONTATTI PRM1 DI TENSIONE



COMMITTENTE:

PROGETTAZIONE:

INFRASTRUTTURE FERROVIARIE STRATEGICHE DEFINITE DALLA LEGGE OBIETTIVO N.443/01

U.O. IMPIANTI INDUSTRIALI E TECNOLOGICI

PROGETTO DEFINITIVO

**LINEA PESCARA - BARI
RADDOPPIO DELLA TRATTA FERROVIARIA TERMOLI - LESINA
LOTTI 2 e 3 - RADDOPPIO TERMOLI - RIPALTA**

FABBRICATO TECNOLOGICO PC FRENTANI
Impianti Safety - Impianti di Spegnimento a Gas
SCHEMA FUNZIONALE

SCALA: -:-

COMMESSA LOTTO FASE ENTE TIPO DOC. OPERA/DISCIPLINA PROGR. REV.

L102 02 D 17 DX A10504 001 A

| Rev. | Descrizione | Redatto | Data | Verificato | Data | Approvato | Data | Autorizzato Data |
|------|----------------------|------------|------------|------------|------------|--------------|------------|---------------------------|
| A | Emissione Definitiva | C. Marcone | 31/10/2018 | S. Miceli | 31/10/2018 | B.M. Bianchi | 31/10/2018 | A. Falaschi 31/10/2018 |
| | | | | | | | | |
| | | | | | | | | |
| | | | | | | | | |
| | | | | | | | | |
| | | | | | | | | |
| | | | | | | | | |
| | | | | | | | | |