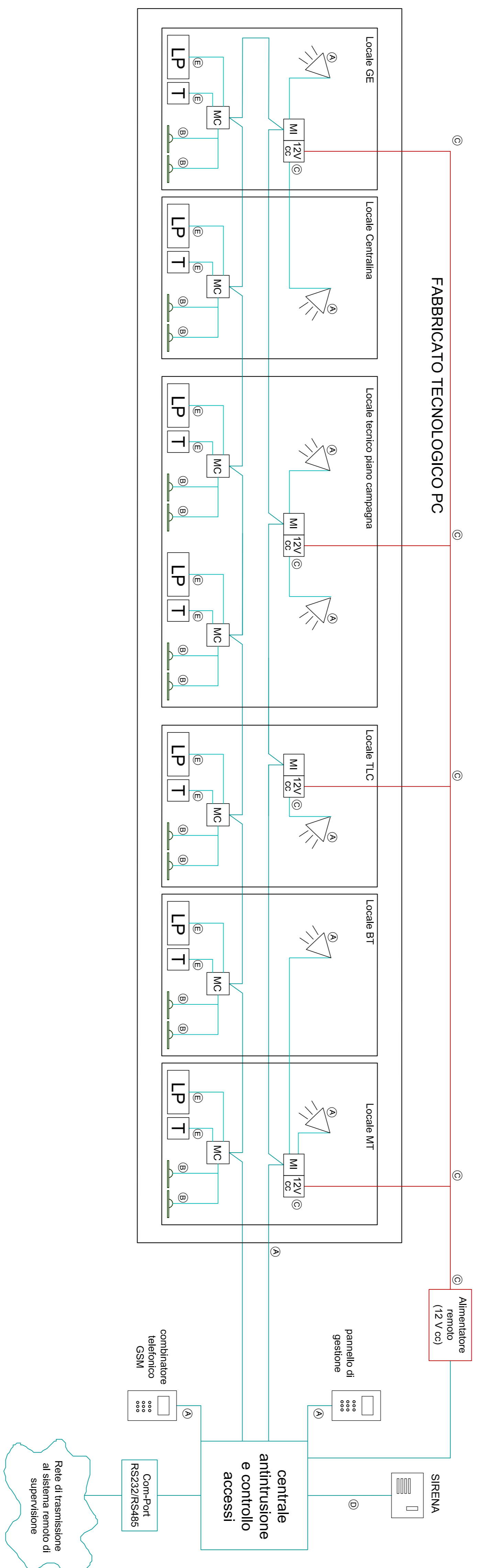
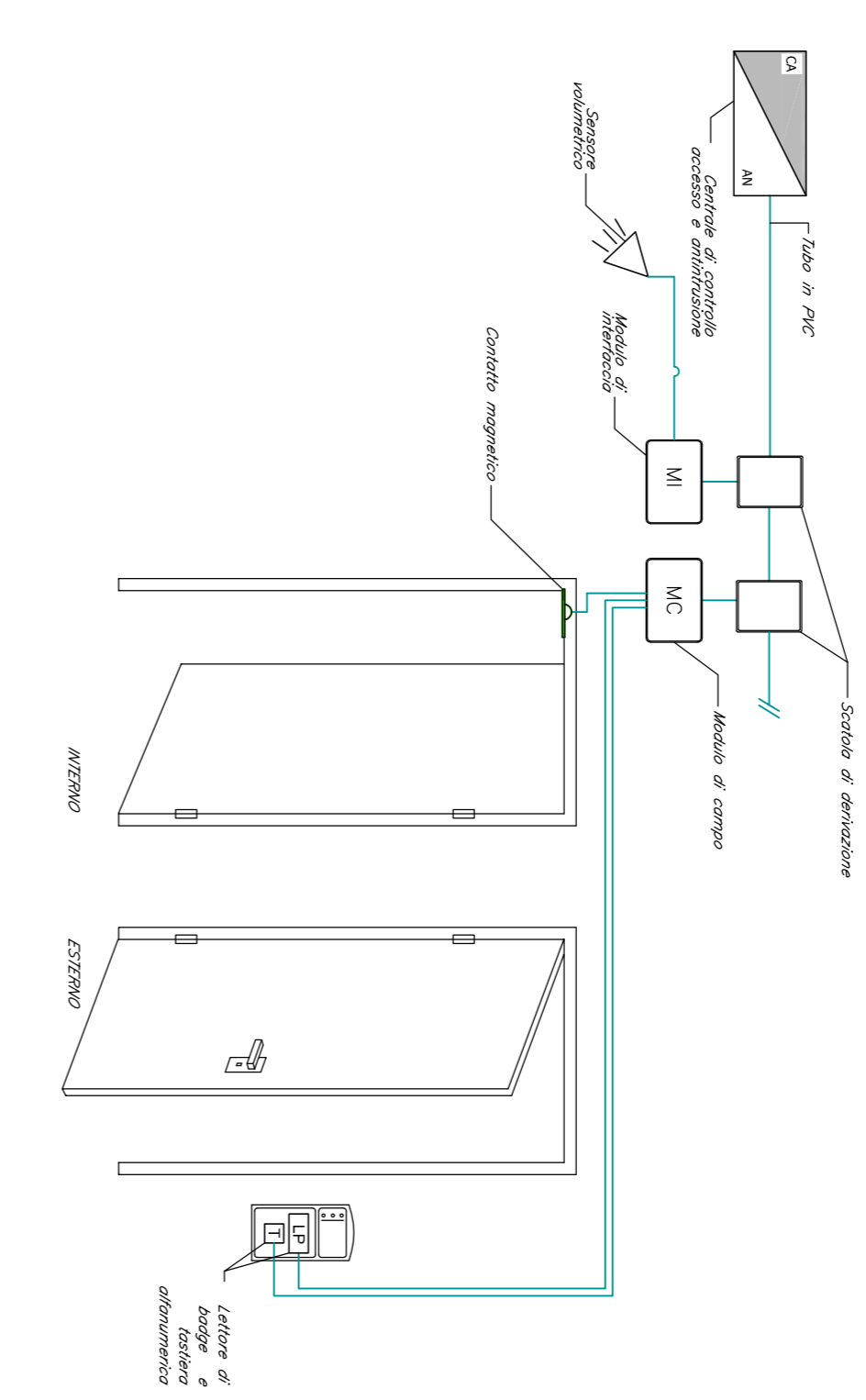


INSTALLAZIONE TIPO COMPONENTI IMPIANTO ANTINTRUSIONE



COMMITTENTE:
RFI
 RETE FERROVIARIA ITALIANA
 GRUPPO FERROVIE DELLO STATO ITALIANE

ITALFERR
 GRUPPO FERROVIE DELLO STATO ITALIANE

PROGETTAZIONE:
INFRASTRUTTURE FERROVIARIE STRATEGICHE DEFINITE DALLA LEGGE
OBIETTIVO N.443/01

U.O. IMPIANTI INDUSTRIALI E TECNOLOGICI
 PROGETTO DEFINITIVO

LINEA PESCARA - BARI
 RADDOPPIO DELLA TRATTA FERROVIARIA TERMOLI - LESINA
 LOTTI 2 e 3 - RADDOPPIO TERMOLI - RIPALTA
 FABBRICATO TECNOLOGICO PC FRENTANI
 Impianti Security - Impianto Controllo Accessi/Impianto Antintrusione
 SCHEMA FUNZIONALE

SCALA:
 -:-

COMMESSA LOTTO FASE ENTE TIPODOC. OPERADISCIPLINA PROG. REV.

Rev.	Descrizione	Redatto	Data	Verificato	Data	Approvato	Data	Autorizzato	Data
A	Emilia Di Maria	Comune	31/10/2018	S. Lucia	31/10/2018	S. Lucia	31/10/2018	S. Lucia	31/10/2018

L	1	0	2	0	2	D	1	7	D	X	A	N	0	5	0	3	0	0	1	A
---	---	---	---	---	---	---	---	---	---	---	---	---	---	---	---	---	---	---	---	---

Fig. LI020201TDXAN0503001A n. Ebb.: