

e2i energie speciali Srl
 Via Dante n°15 - 20121 MILANO



Arch. Antonio Demaio
 Via N. dell'anti. 49 - 71121 Foggia (FG)
 Tel. 0881.756251 | Fax 1984.12254
 E-Mail: ant.demaio@gmail.com

Arch. Marianna Denora
 Via Savona, 3 - 70022 Altamura (BA)
 Tel. Fax 080 3147468
 E-Mail: info@studioarchitetturaosca.it

Dott. Forestale Luigi Lupo
 Corso Roma, 110 - 71121 Foggia
 E-Mail: luigi.lupo@beroi.it

Studio di Geologia Tecnica & Ambientale
Dott.sa Geol. Giovanna Amedei
 Via Piero Nenni, 4 - 71012 Rodi Garganico (FG)
 Tel. Fax 0884.965793 | Cell. 347.626259
 E-Mail: giovannaamedei@iscali.it

Dott. Agr. Emiddio Ursitti
 Tel. 339.5239845
 E-Mail: emiddio@beroi.it

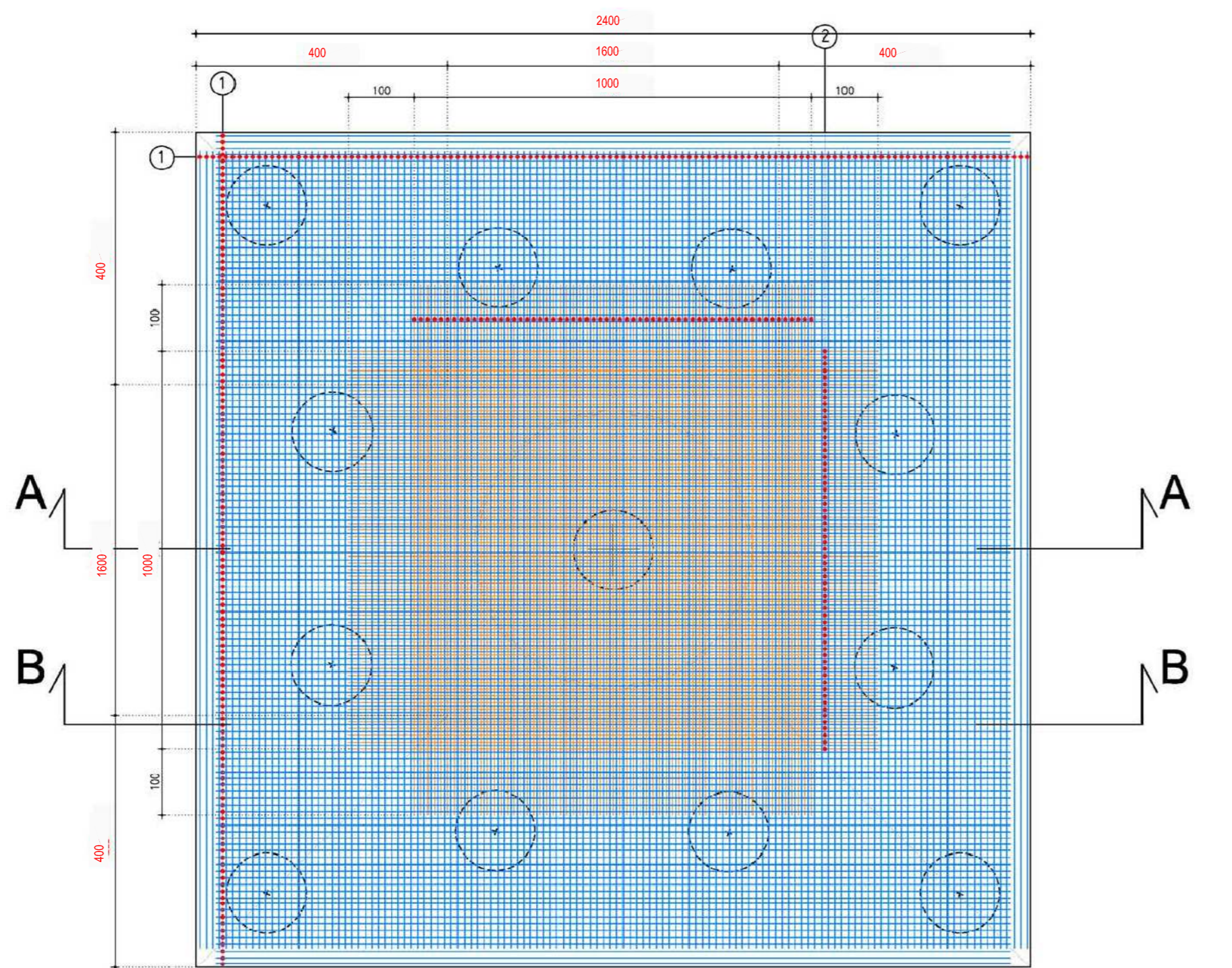
Dott. Vincenzo Ficco
 Tel. 0881.750334
 E-Mail: info@archeologicisrl.com

Opera
 Impianto Eolico composto da n.10 aerogeneratori da 4,2 MW per una potenza complessiva di 42 MW nel Comune di Troia (FG) alla Località "Montalvino - Cancarro"

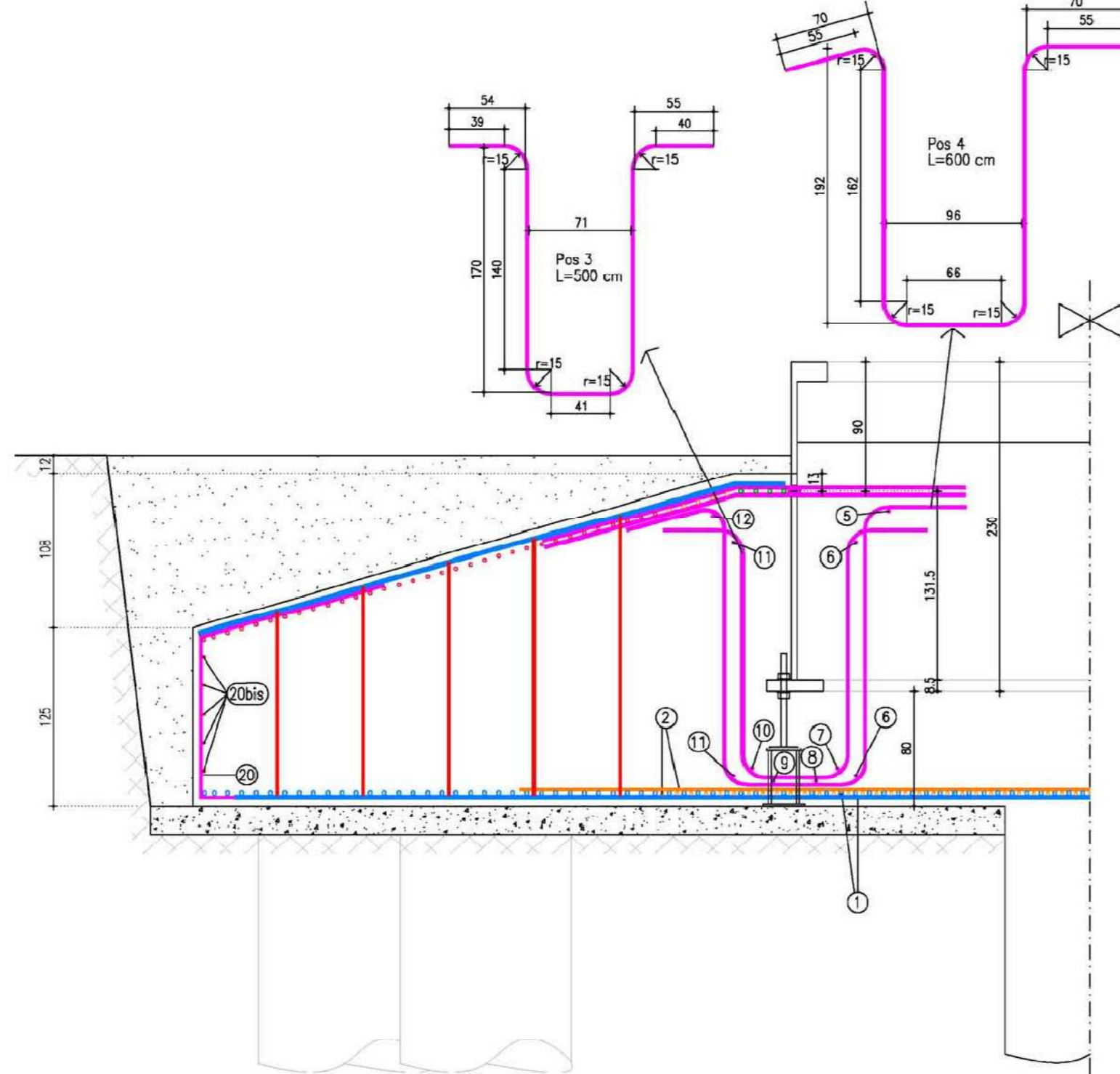
Objetto
 Foglio: PROGETTO - Parte B
 Nome Elaborazione: 8HW7PE8_ARCH_TAV_B14
 Descrizione elaborazione: Armatura tipo pilotto - parte inferiore

00	Luglio 2019	Emissione per progetto definitivo	Vega	Arch. A. Demaio	e2i Srl
Rev.	Data	Objetto della revisione	Elaborazione	Verifica	Approvazione

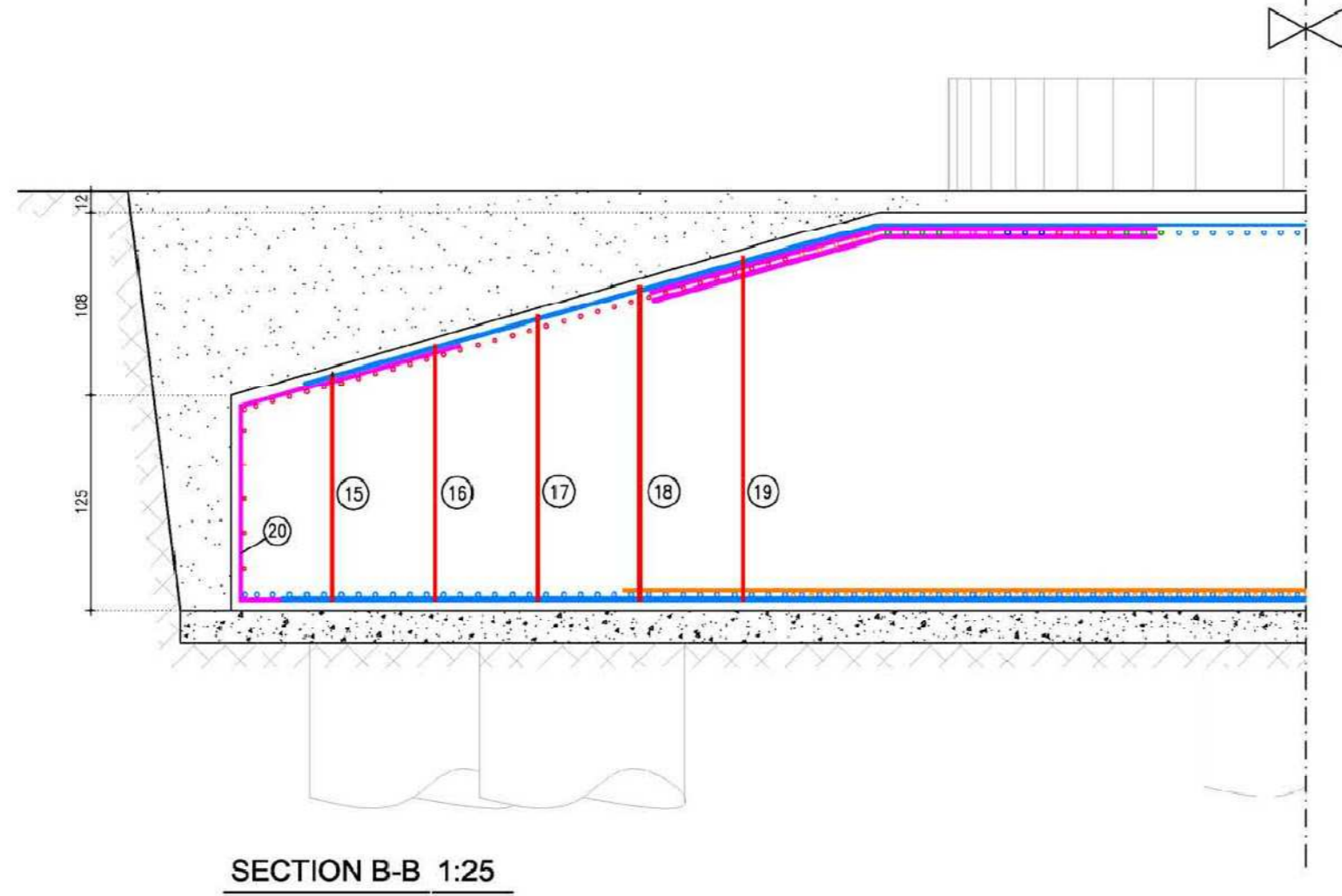
Scala: Fs
 Formato: Codice Pratica **8HW7PE8**



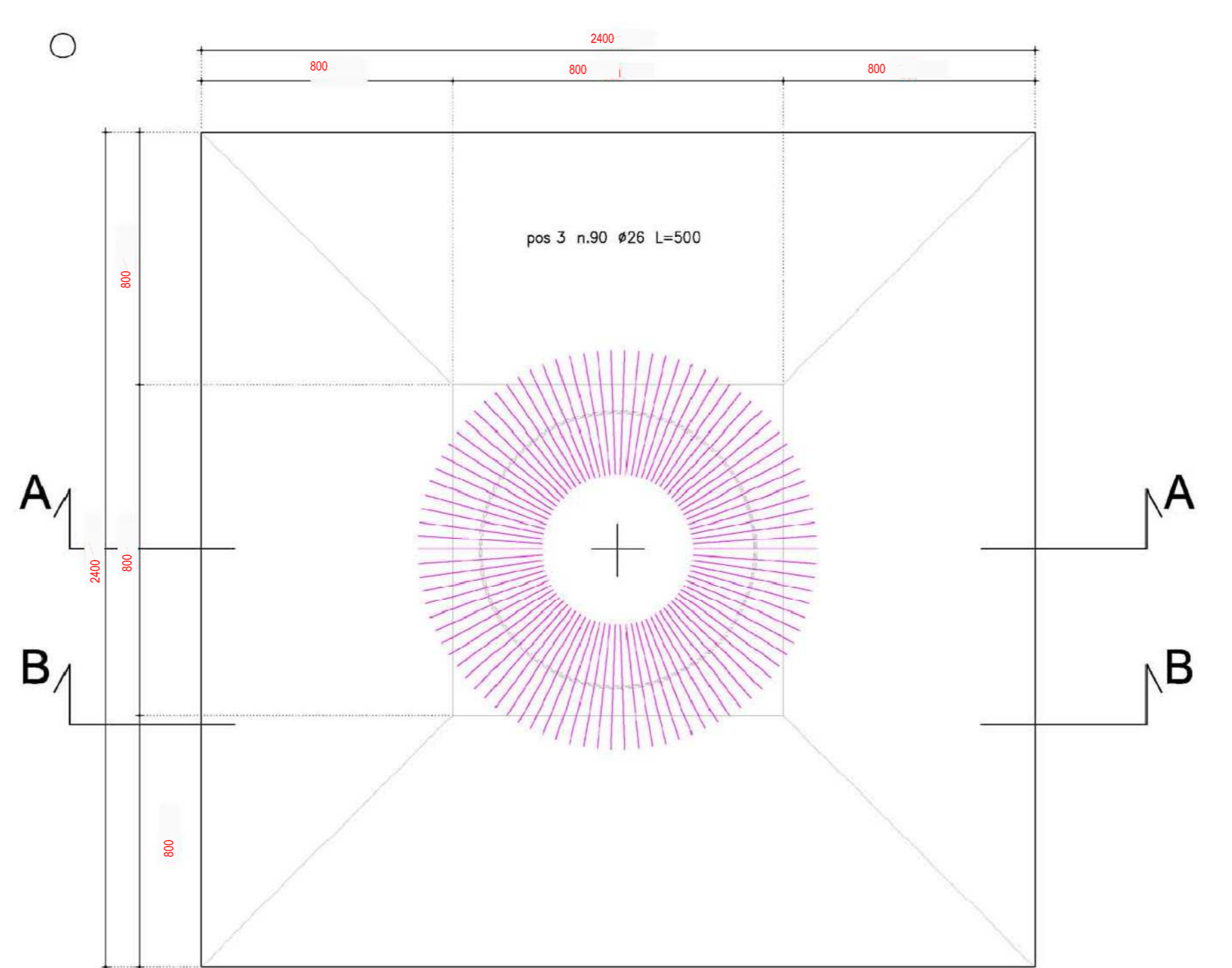
BOTTOM REINFORCEMENT
 (ARMATURA INFERIORE)



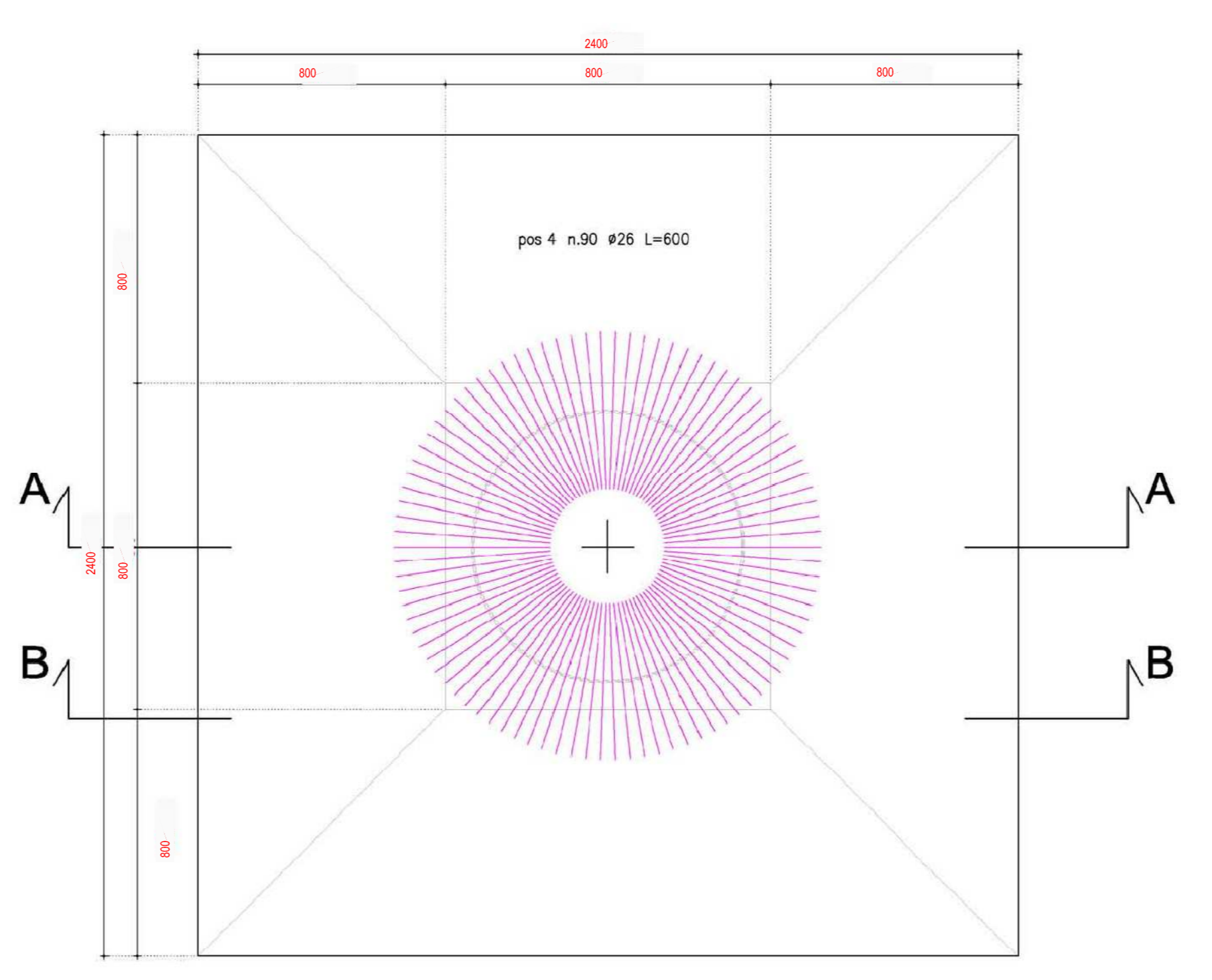
SECTION A-A



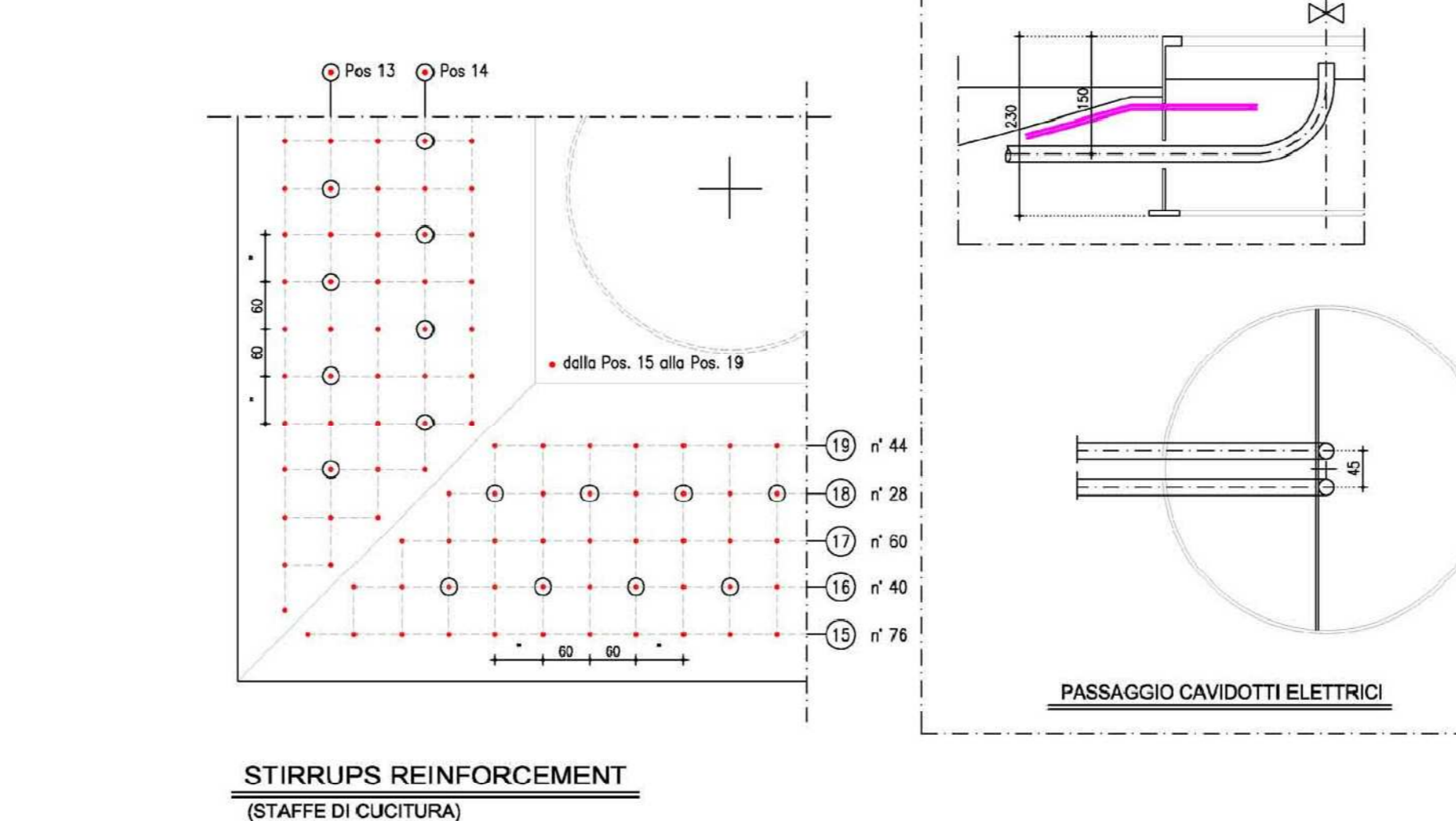
SECTION B-B 1:25



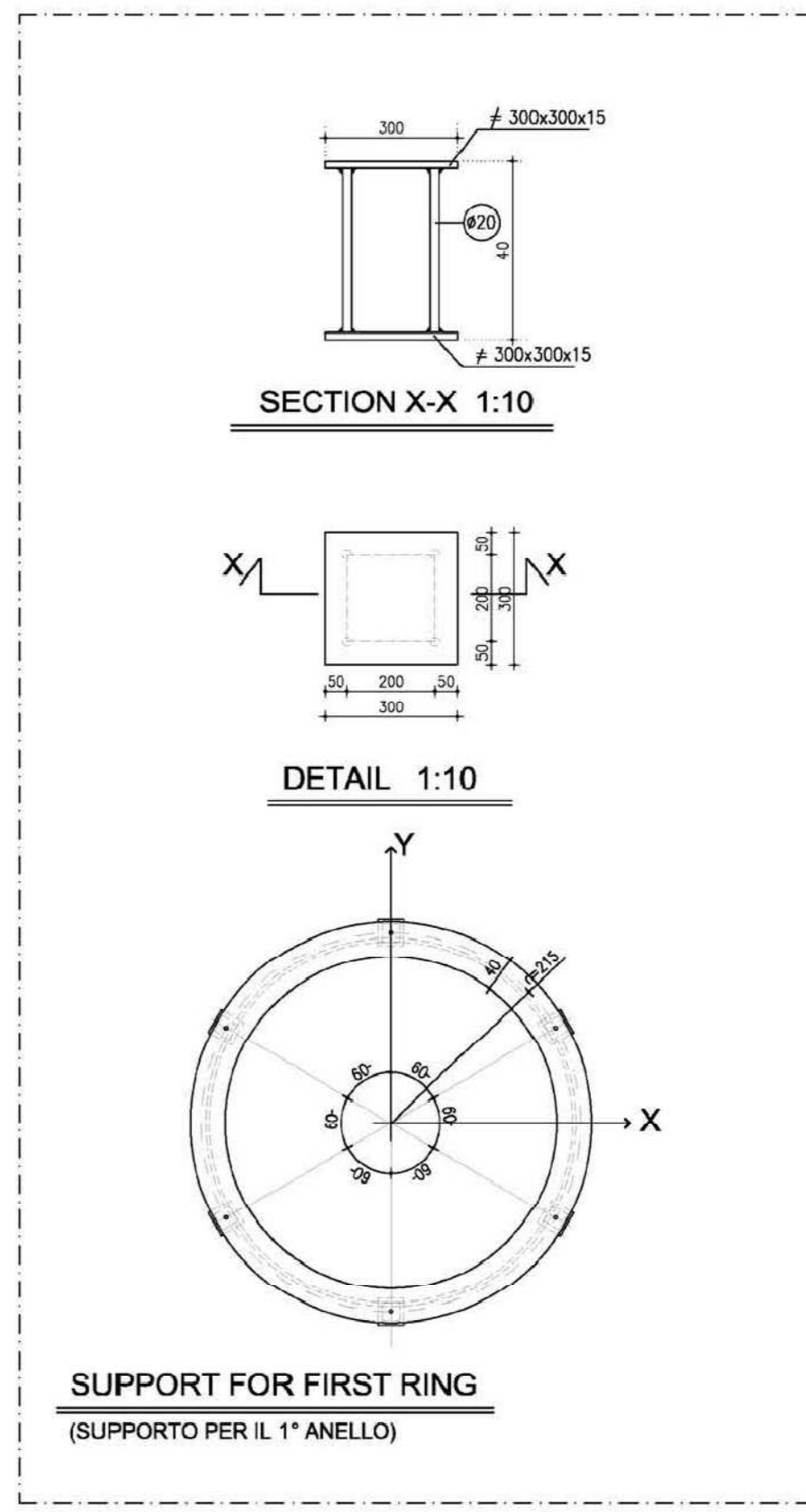
1°ANCHOR U BOWS
 (ANCORAGGI AD U)



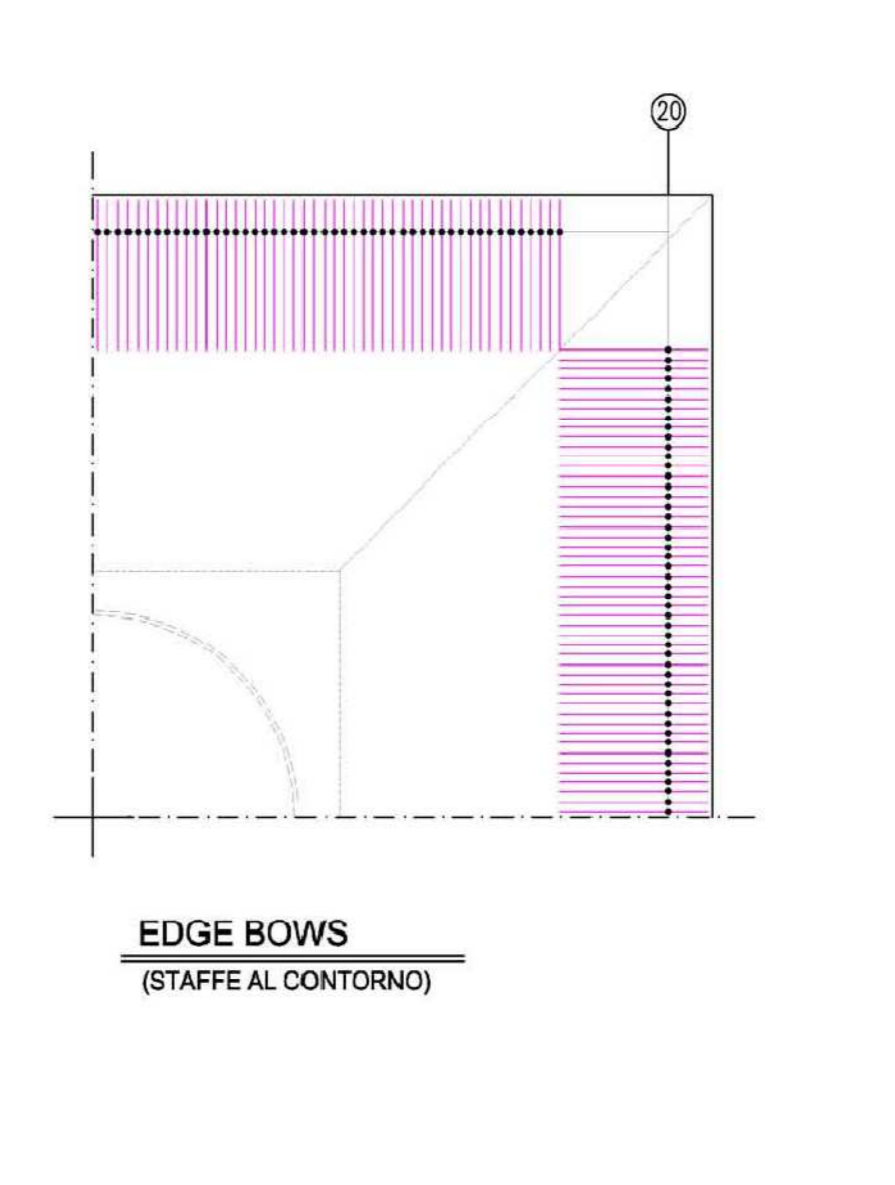
2°ANCHOR U BOWS
 (ANCORAGGI AD U)



STIRRUPS REINFORCEMENT
 (STAFFE DI CUCITURA)

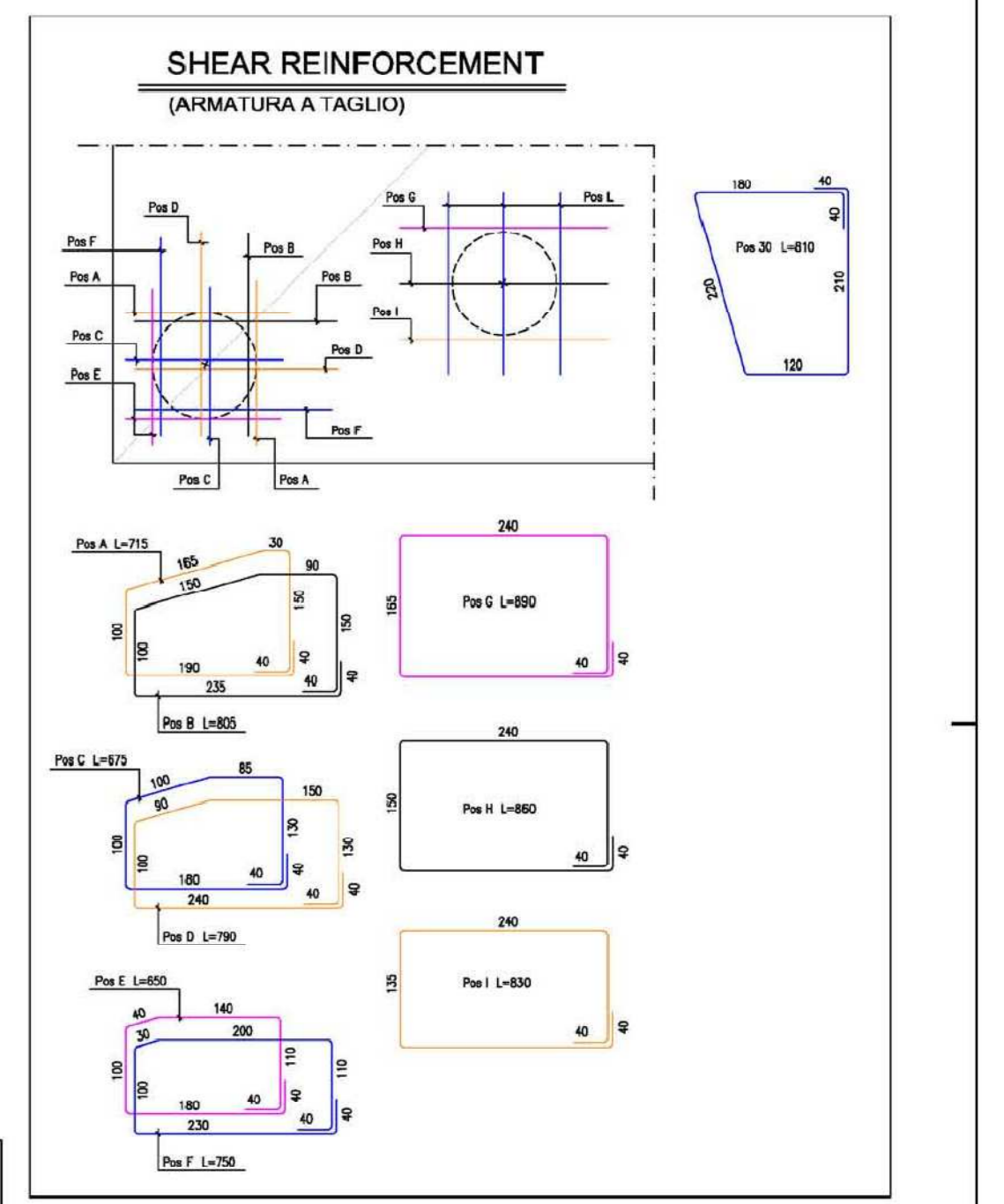


SUPPORT FOR FIRST RING
 (SUPPORTO PER IL 1° ANELLO)



EDGE BOWS
 (STAFFE AL CONTORNO)

Pos.	φ	n°	n° pos. tot.	L(cm)	W(kg)	notes	profile
1	26	126	2	252	1200	12604	1026/10
2	20	61	2	122	800	2407	1020/10
3	26	90	1	90	500	1876	
4	26	90	1	90	600	2251	VEDERE PARTICOLARE
5	20	1	1	1	1500	37	D=284 cm
6	20	1	2	2	1635	81	D=328 cm
7	20	1	1	1	1710	42	D=355 cm
8	20	1	1	1	1800	44	D=385 cm
9	20	1	1	1	1995	48	D=445 cm
10	20	1	1	1	2100	52	D=475 cm
11	20	1	2	2	2175	107	D=501 cm
12	20	1	1	1	2250	50	D=527 cm
13	18	7	4	28	370	207	35 140 30
14	18	6	4	24	440	211	35 175 30
15	22	19	4	76	185	374	130 20 20
16	22	10	4	40	185	221	140 20 20
17	22	15	4	60	200	358	160 20 20
18	22	7	4	28	220	184	160 20 20
19	22	11	4	44	235	309	160 20 20
20	22	1	4	44	400	4583	1422/10
20bis	18	1+1	5+4	40	750	500	180 20 30 300
A	20	2	4	8	715	141	VEDERE PARTICOLARE
B	20	2	4	8	805	159	
C	20	2	4	8	875	133	
D	20	2	4	8	790	156	
E	20	2	4	8	850	128	
F	20	2	4	8	750	146	
G	20	1	8	8	890	176	
H	20	1	8	8	860	170	
I	20	1	8	8	830	164	
L	20	3	8	24	810	479	



SHEAR REINFORCEMENT
 (ARMATURA A TAGLIO)

MATERIALS
 - LEAN CONCRETE: $R_{ck} 20 N/mm^2$
 (MAGGIORAZIONE DI FONDEZIONE $R_{ck} 30 N/mm^2$)
 - CONCRETE: $R_{ck} 35 N/mm^2$
 (CALCESTRUZZO $R_{ck} 35 N/mm^2$)
 - CONSISTENCY CLASS: S3
 (Classe di consistenza S3)
 - MINIMAL CLASS OF EXPOSURE: XC2
 (Classe di esposizione minima XC2)
 - REINFORCEMENT: FeB44K - CERTIFIED
 (ACCIAIO PER ARMATURA FeB 44K-c)

NOTE 1
 ALL DIMENSIONS ARE IN CENTIMETERS
 (Tutte le dimensioni sono espresse in centimetri)

NOTE 2
 THE REINFORCEMENT SHOULD BE ISOLATED FROM STEEL SECTION, CONSIDERING POSSIBLE CORROSION
 LE ARMATURE NON DEVONO ESSERE A CONTATTO CON L'ANELLO PER EVITARE POSSIBILI CORROSIONI

NOTE 3
 TO COMPACT THE BACK FILL ABOVE AND AGAINST THE SIDES OF THE FOOTING
 IL RIEMPIUTO NON DEVE ESSERE A CONTATTO CON L'ANELLO PER EVITARE POSSIBILI CORROSIONI

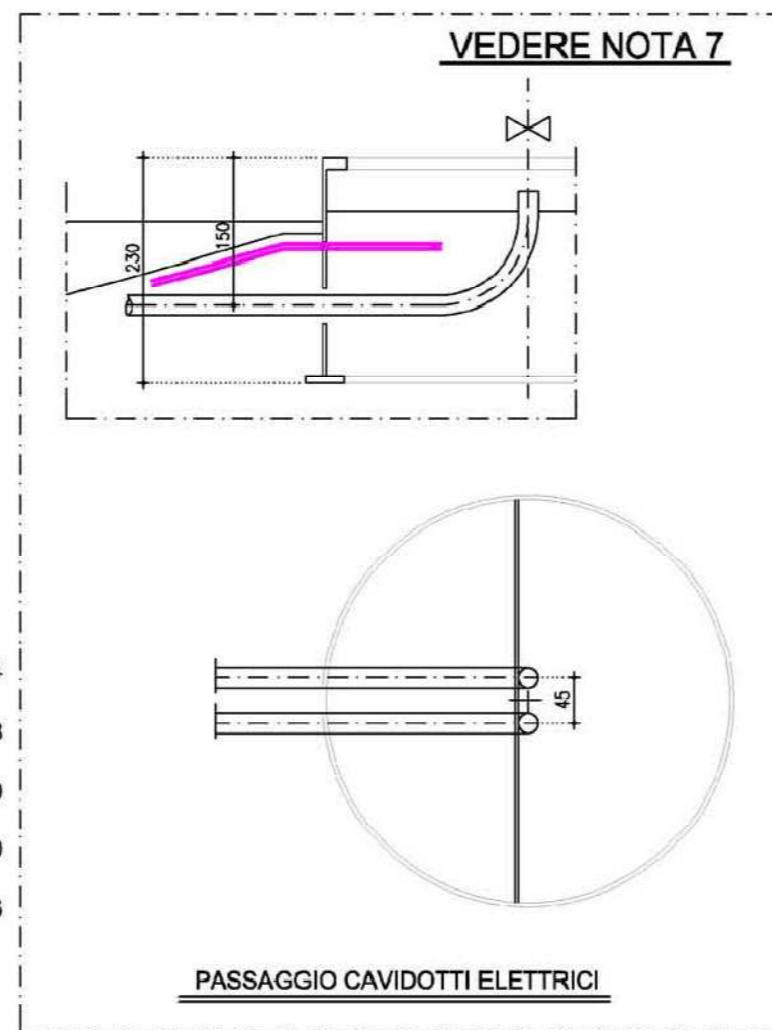
NOTE 4
 MINIMUM MANDREL DIAMETER FOR BENDS 7φ
 NELLE PIEGHE A 90° SI DEVE UTILIZZARE MANDRELLI ANCHE 5φ7φ

NOTE 5
 REINFORCEMENT BARS MIN 40 mm
 BELOW CONCRETE SURFACE
 I FERRI DI ARMATURA DEVONO DISTARE DALLA SUPERFICIE DEL CALCESTRUZZO MINIMO 40 mm

NOTE 6
 IT IS NECESSARY TO PREVIEW OPPORTUNE DRAINAGE FOR ALL THE TOWERS AND IN PARTICULAR FOR THE TOWERS NUMBER G14, G15, G17, G18, G19, G20, G21, G22
 PREVEDERE OPPORTUNE DRENAGI PER TUTTE LE TORRI E IN MODULO PARTICOLARE PER LE TORRI G14, G15, G17, G18, G19, G20, G21, G22

NOTA 7
 PER IL PASSAGGIO DEI CAVIDOTTI ELETTRICI DISTINGUERE OPPORTUNAMENTE POS. 3 e 4.
 OCCASIONALMENTE E' POSSIBILE ELIMINARE DUE POSIZIONI 3 e 4 PER POSIZIONI 4 SENZA PROBLEMI PER LA SALDA.

NOTE 8
 PER LE POSIZIONI DA 08 A 03 E' POSSIBILE OSTACOLARE LE ARMATURE ENTRO IL LIMITE DI 8 - 9 CM IN MODO CHE RESTINO RESISTO INFERIORE DI CIRCA 15-10 PER IL PASSAGGIO DEI RIVESTIMENTI



PASSAGGIO CAVIDOTTI ELETTRICI