

## NOTE GENERALI

### PRESCRIZIONI E MATERIALI

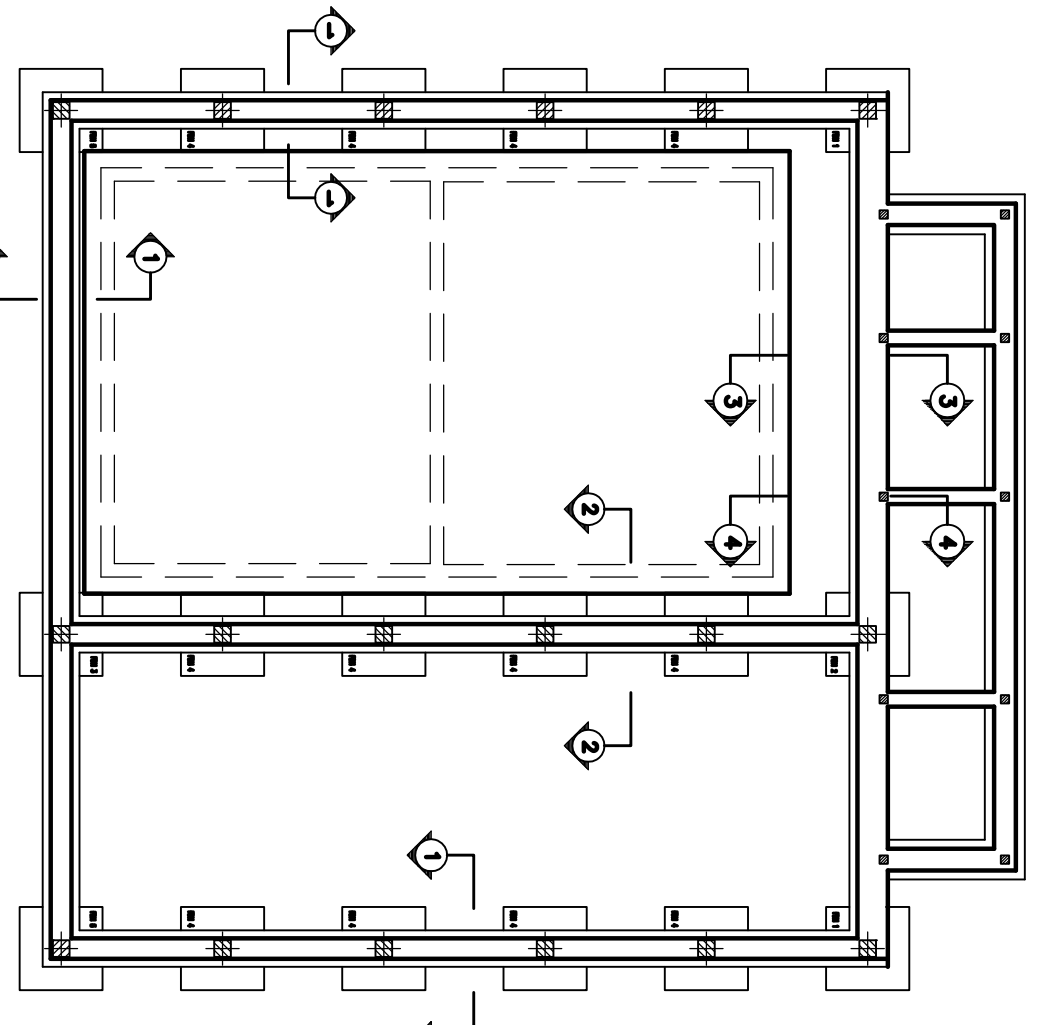
**CONGLOMERATO CEMENTIZIO PER MAGLIONE DI LIVELLAMENTO:**  
 - CONGLOMERATO CEMENTIZIO CLASSE DI RESISTENZA C20/25  
 - CLASSE DI CONSISTENZA S3

**CONGLOMERATO CEMENTIZIO PER FONDAZIONI:**  
 - CONGLOMERATO CEMENTIZIO CLASSE DI RESISTENZA C26/35  
 - CLASSE DI CONSISTENZA XC2  
 - DIAMETRO MAX NERTE S4  
 - DIAMETRO MAX NERTE 32 mm  
 - COPRIFERRO MINIMO 4/10 cm

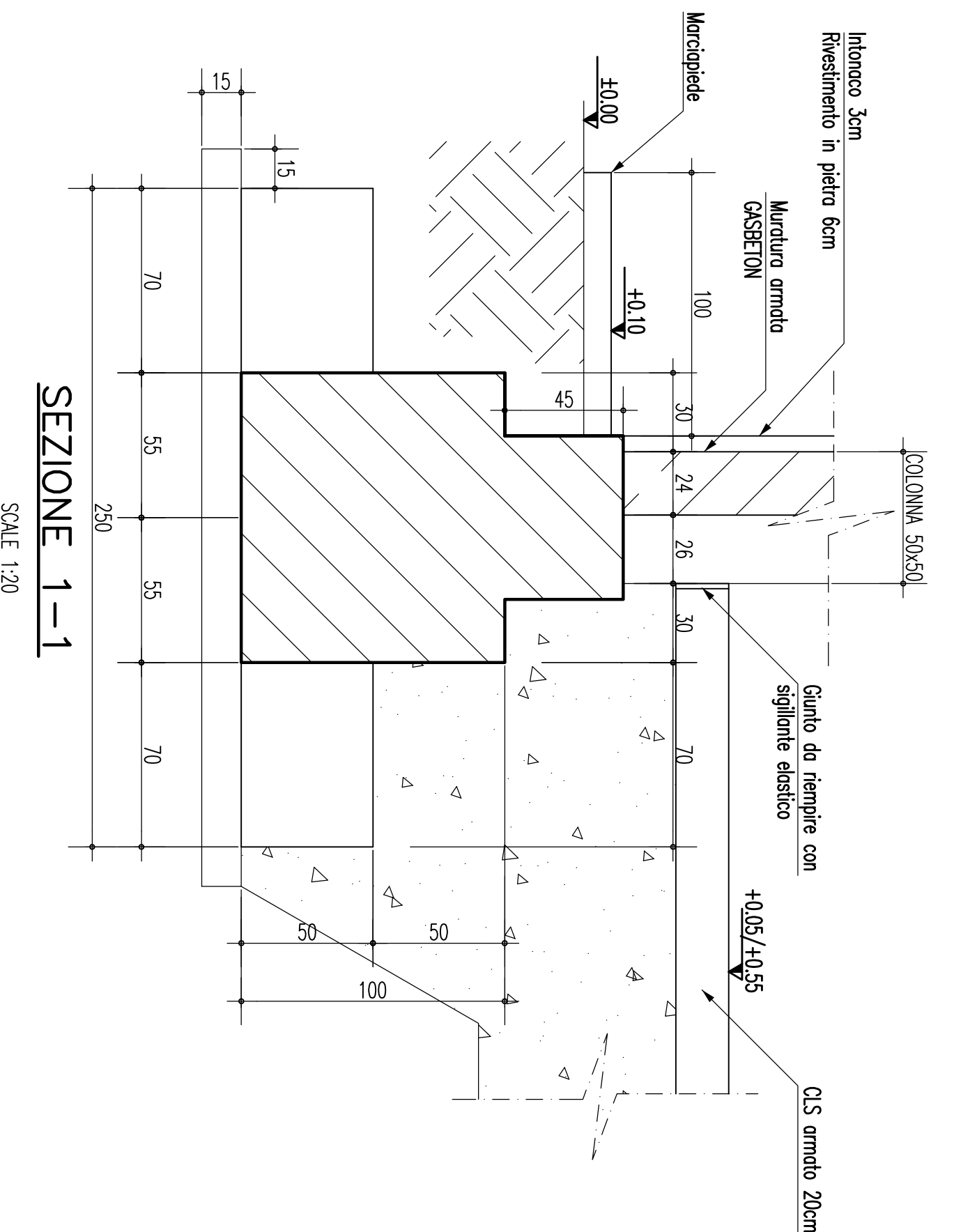
**CONGLOMERATO CEMENTIZIO PER STRUTTURE IN ELEVAZIONE:**  
 - CONGLOMERATO CEMENTIZIO CLASSE DI RESISTENZA C30/45  
 - CLASSE DI CONSISTENZA XS1  
 - DIAMETRO MAX NERTE S4  
 - COPRIFERRO MINIMO 32 mm  
 - COPRIFERRO MINIMO 4/10 cm

**CONGLOMERATO CEMENTIZIO PER STRUTTURE PREFABBRICATE:**  
 - CONGLOMERATO CEMENTIZIO CLASSE DI RESISTENZA C45/55  
 - CLASSE DI CONSISTENZA XS1  
 - DIAMETRO MAX NERTE S4  
 - COPRIFERRO MINIMO 32 mm  
 - COPRIFERRO MINIMO 4/10 cm

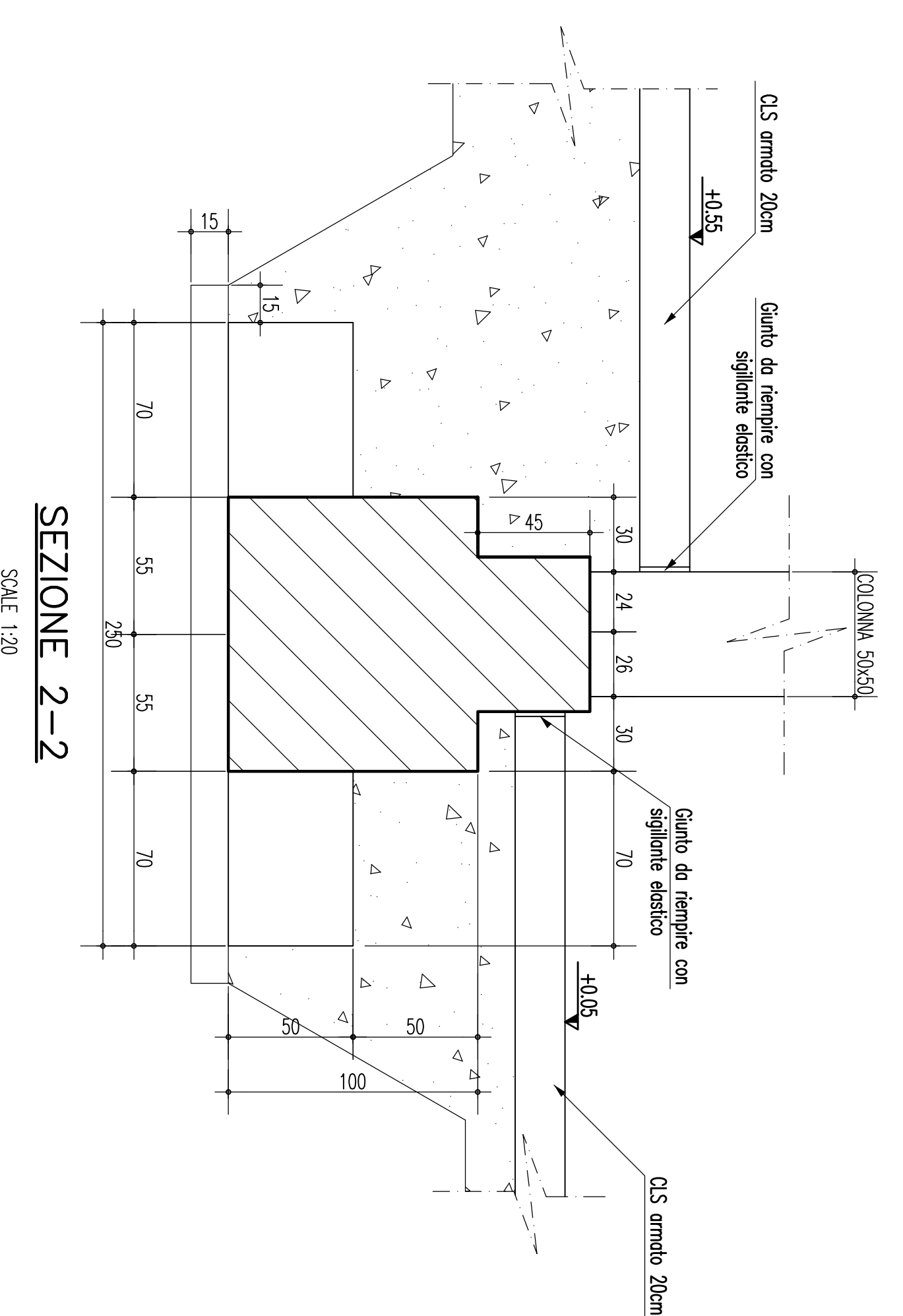
**ARMATURA IN ACCIAIO**  
 - ACCIAIO PER C.A. B500 C SPALDIABE CONTROLLATO IN STRABILIMENTO



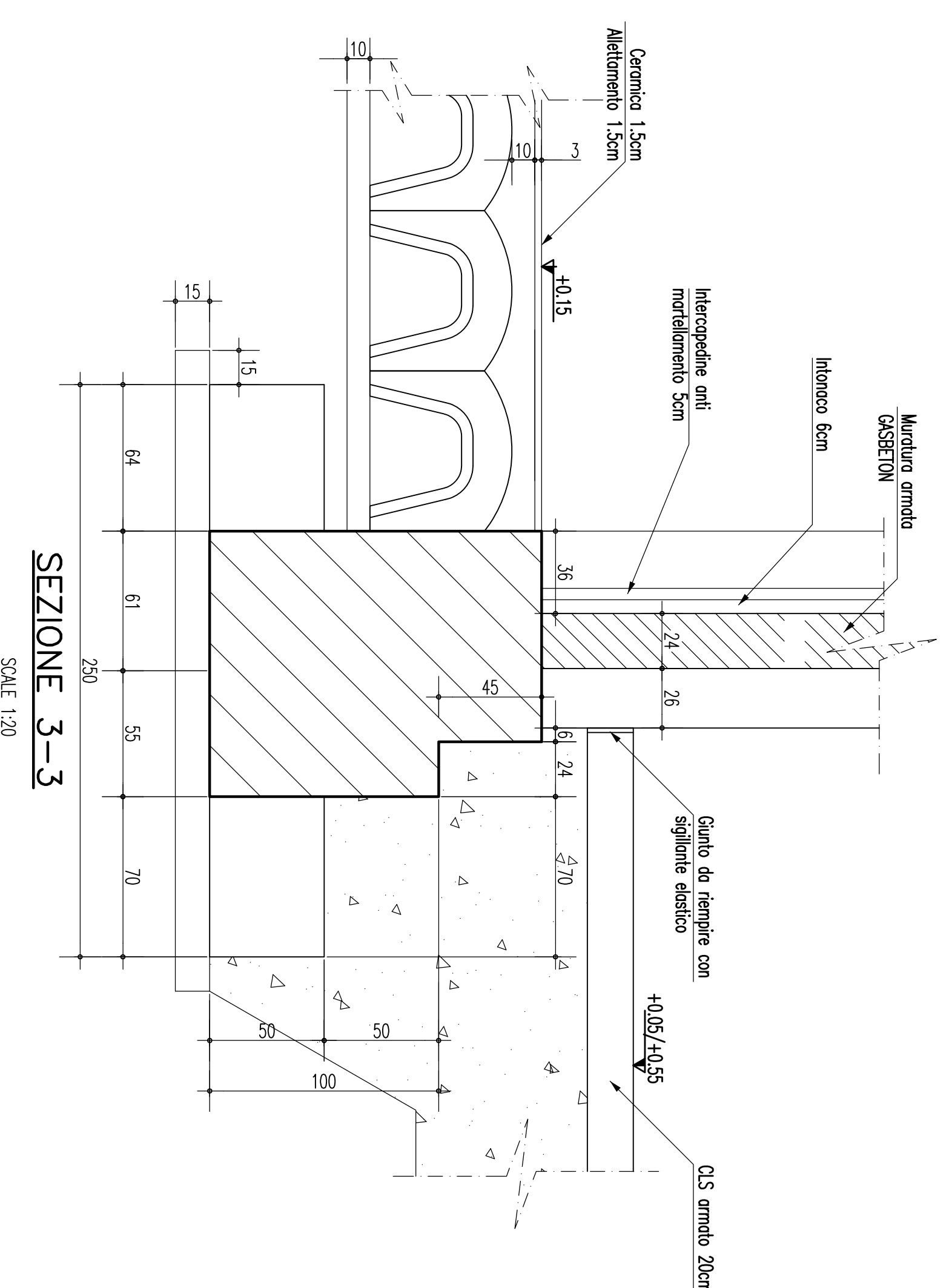
NOTA: LE PARETI ESTERNE DEVONO ESSERE VERIFICATE DAL FORNITORE DELLA PARTICOLARE TIPOLOGIA COSTRUTTIVA ADOTTA IN RELAZIONE AL VENTO E ALZAZIONE SONICA NEL RISPETTO DELLA NORMA UNI EN 12195-2008



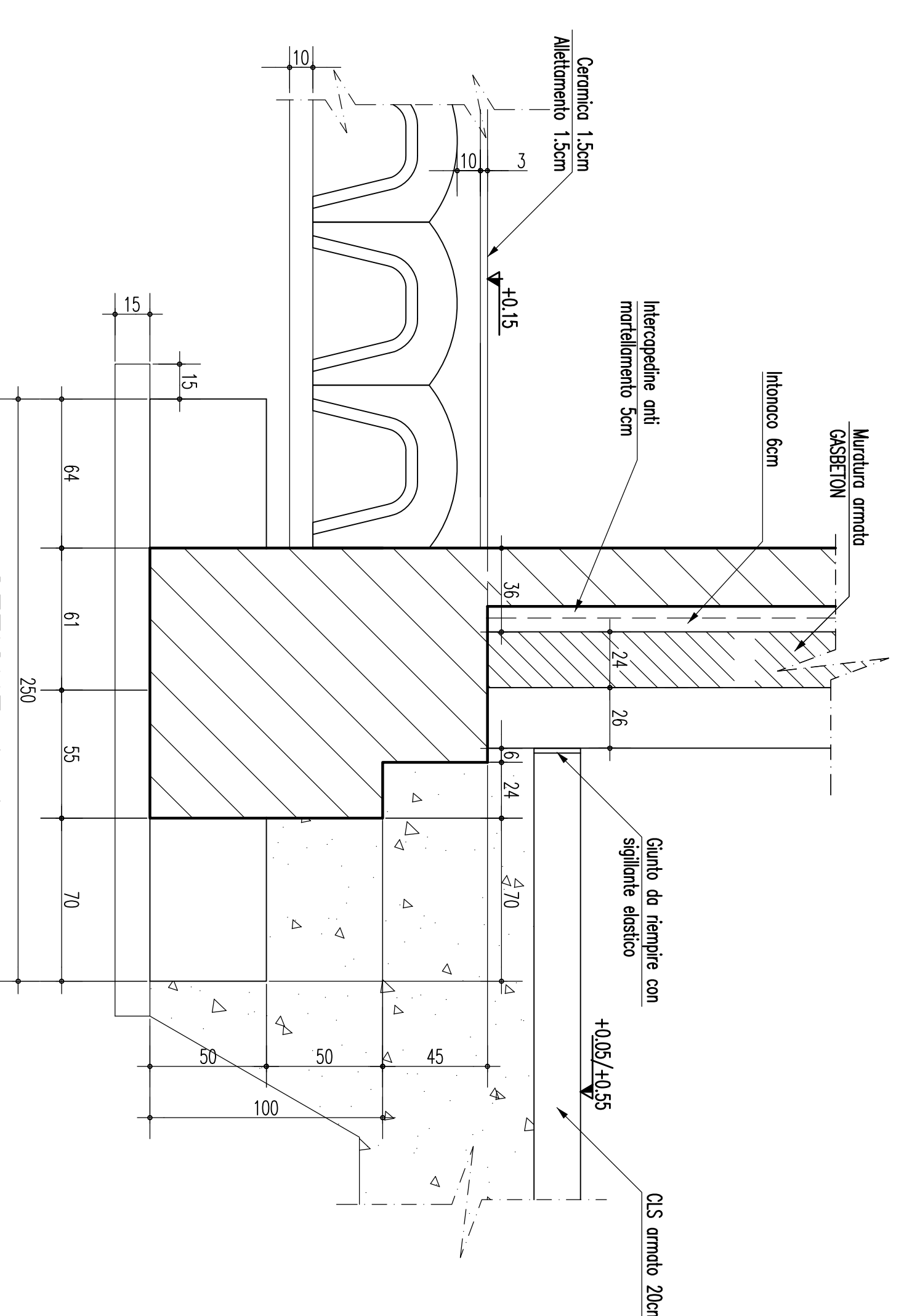
SEZIONE 1-1  
SCALE 1:20



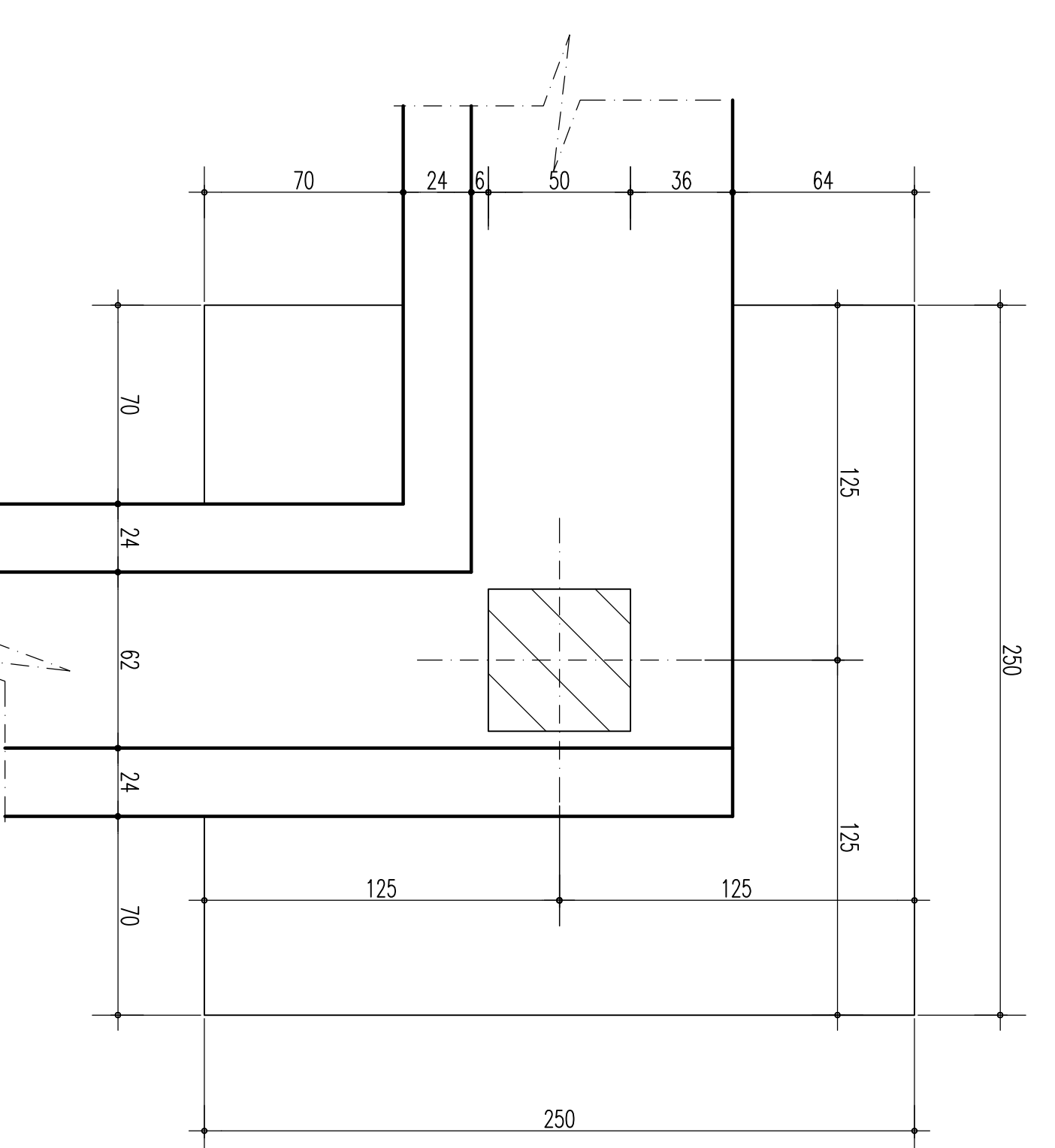
SEZIONE 2-2  
SCALE 1:20



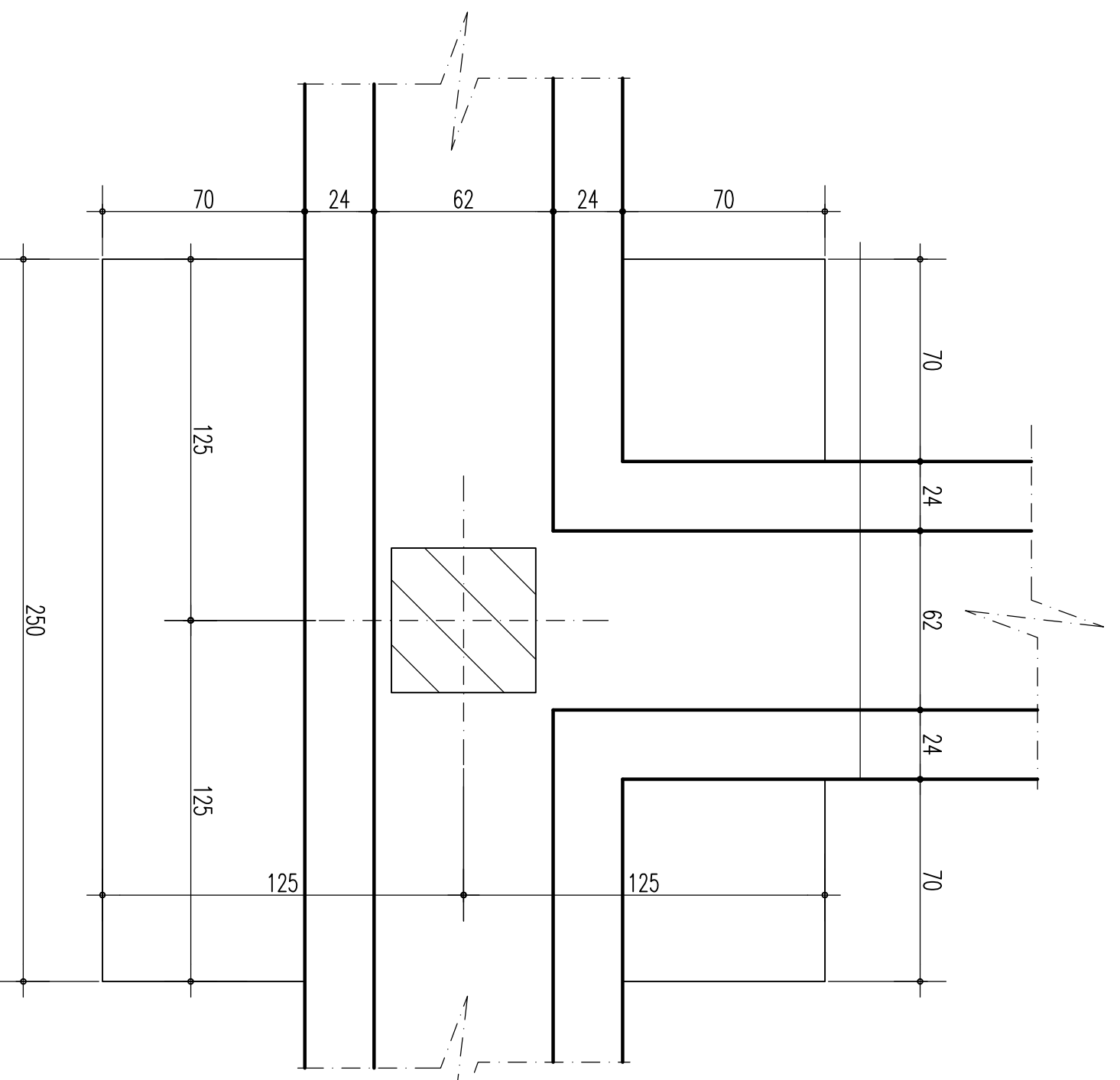
SEZIONE 3-3  
SCALE 1:20



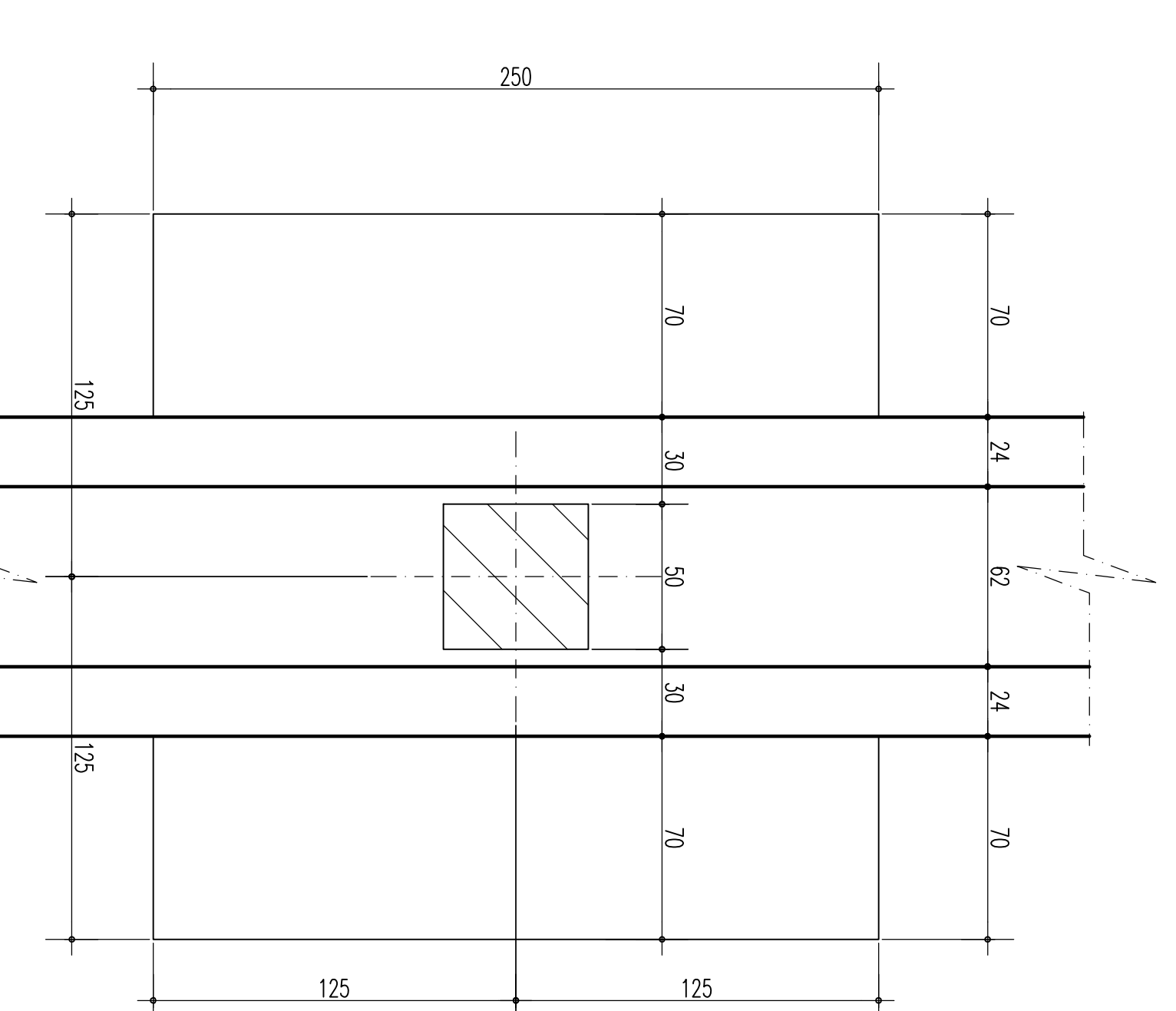
SEZIONE 4-4  
SCALE 1:20



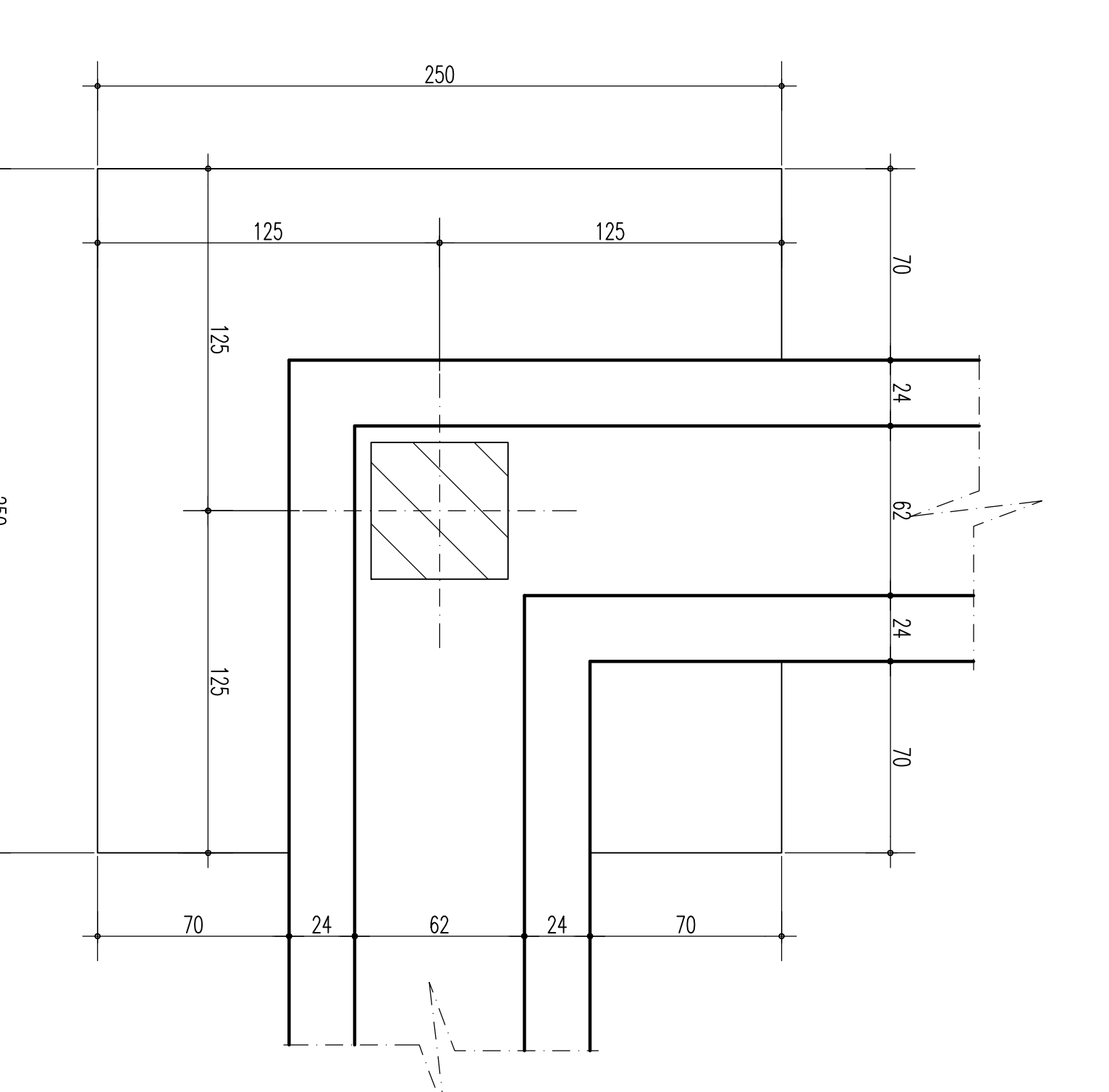
EDN 1  
SCALE 1:20



EDN 3  
SCALE 1:20



EDN 4  
SCALE 1:20



EDN 5  
SCALE 1:20

**Stretto di Messina**  
 Condotto per la progettazione, direzione e gestione del collaudo dalla Ing. G. Stello e L. Scatena  
 (Ing. G. Stello, Ing. L. Scatena, Ing. P. Mariani, Ing. M. Scatena, Ing. C. Scatena, Ing. S. Scatena)  
 (Ing. G. Stello, Ing. L. Scatena)  
 (Ing. G. Stello, Ing. L. Scatena)  
 (Ing. G. Stello, Ing. L. Scatena)  
 (Ing. G. Stello, Ing. L. Scatena)  
 (Ing. G. Stello, Ing. L. Scatena)

**EUROLINK S.C.P.A.**  
 IMPRESA S.P.A. AUTONOMA  
 SOCIETA' ITALIANA PER CONDOTTE EUROCOL S.P.A. (MATERIA)  
 COOPERATIVA NAZIONALE EDILI E CONDOTTE EUROCOL S.P.A. (MATERIA)  
 SHIKAWAZA - HEAVY HEAVY INDUSTRIES CO. LTD. (MATERIA)  
 A.C.I. S.C.P.A. - CONSOBIO STABILE (MATERIA)

**PROGETTO DEFINITIVO**

**EUROLINK S.C.P.A.**  
 IMPRESA S.P.A. AUTONOMA  
 SOCIETA' ITALIANA PER CONDOTTE EUROCOL S.P.A. (MATERIA)  
 COOPERATIVA NAZIONALE EDILI E CONDOTTE EUROCOL S.P.A. (MATERIA)  
 SHIKAWAZA - HEAVY HEAVY INDUSTRIES CO. LTD. (MATERIA)  
 A.C.I. S.C.P.A. - CONSOBIO STABILE (MATERIA)

**OPERA DI ATTRAVERSAMENTO**  
**PG0287\_F01**  
 ELEMENTI DI CARATTERE GENERALE  
 SISTEMAZIONI ESTERNE ED OPERE ACCESSORIE  
 SCUOLA - FABBRICATI IMPIANTI  
 FINE PUMP STATION - DETRAIO

**Stretto di Messina**  
 Condotto per la progettazione, direzione e gestione del collaudo dalla Ing. G. Stello e L. Scatena  
 (Ing. G. Stello, Ing. L. Scatena, Ing. P. Mariani, Ing. M. Scatena, Ing. C. Scatena, Ing. S. Scatena)  
 (Ing. G. Stello, Ing. L. Scatena)  
 (Ing. G. Stello, Ing. L. Scatena)  
 (Ing. G. Stello, Ing. L. Scatena)  
 (Ing. G. Stello, Ing. L. Scatena)