

NOTE GENERALI

PRESCRIZIONI E MATERIALI

CONGLOMERATO CEMENTIZIO PER MASSE DI LEVELLAMENTO:
 - CONGLOMERATO CEMENTIZIO CLASSE DI RESISTENZA C21/5
 - CLASSE DI CONSISTENZA S3

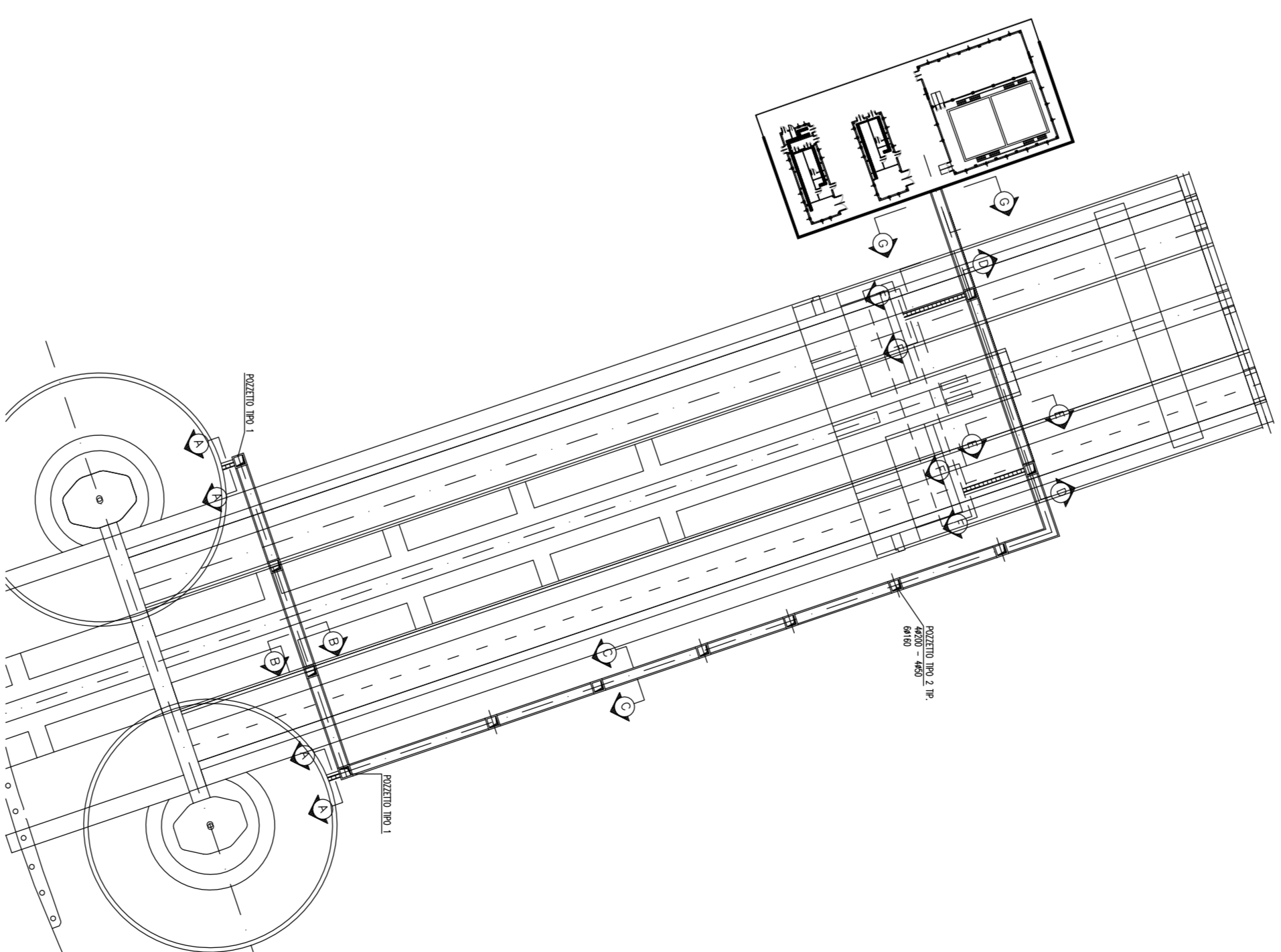
CONGLOMERATO CEMENTIZIO PER FONDAZIONI:
 - CONGLOMERATO CEMENTIZIO CLASSE DI RESISTENZA C28/35
 - CLASSE DI ESPOSIZIONE XC2
 - CLASSE DI CONSISTENZA S4
 - DIAMETRO MAX NERTE 32 mm
 - COPRIFERRO MINIMO 4,0 cm

CONGLOMERATO CEMENTIZIO PER STRUTTURE IN ELEVAZIONE:
 - CONGLOMERATO CEMENTIZIO CLASSE DI RESISTENZA C24/5
 - CLASSE DI ESPOSIZIONE XS1
 - CLASSE DI CONSISTENZA S4
 - DIAMETRO MAX NERTE 32 mm
 - COPRIFERRO MINIMO 4,0 cm

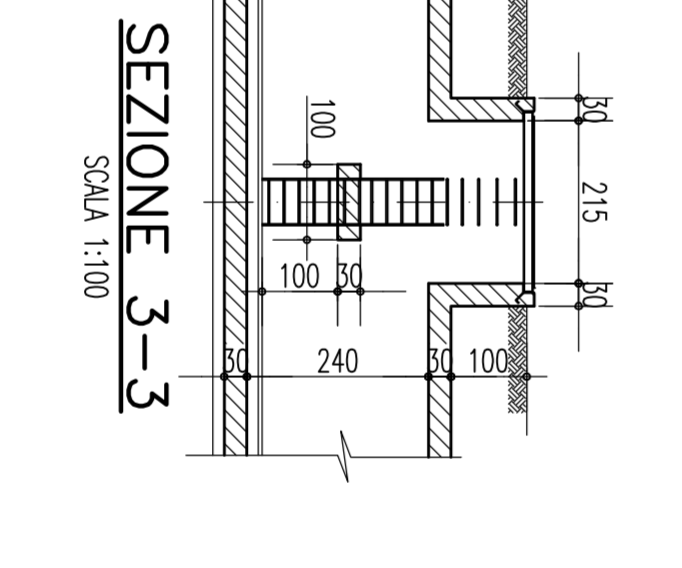
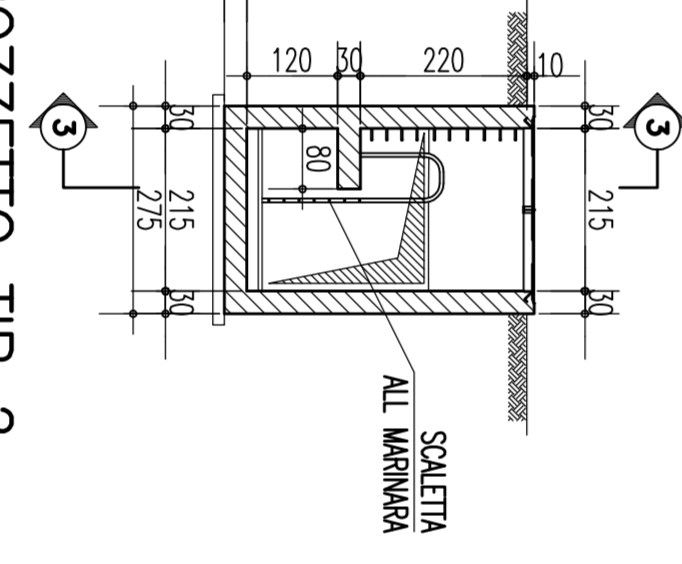
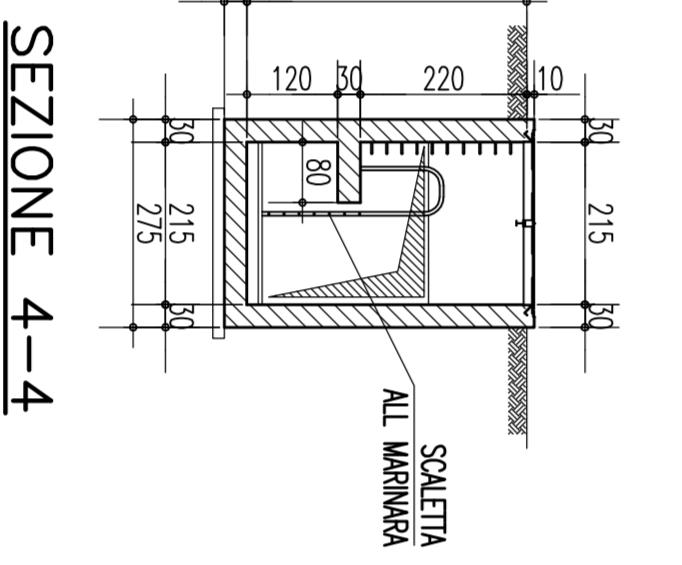
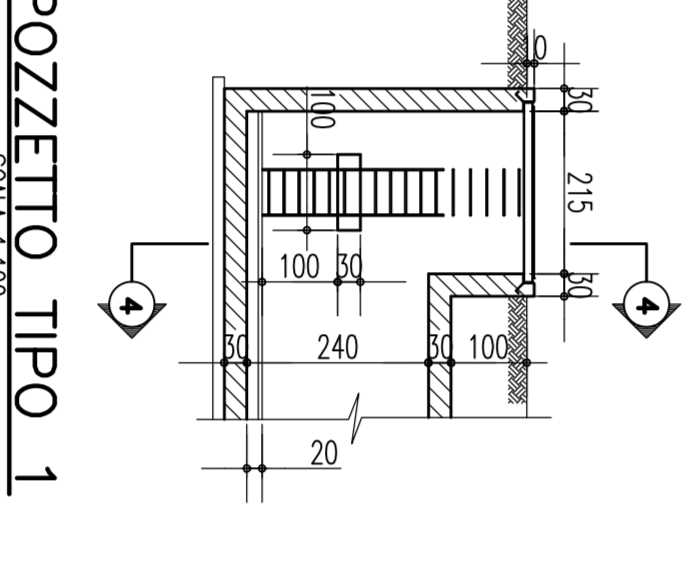
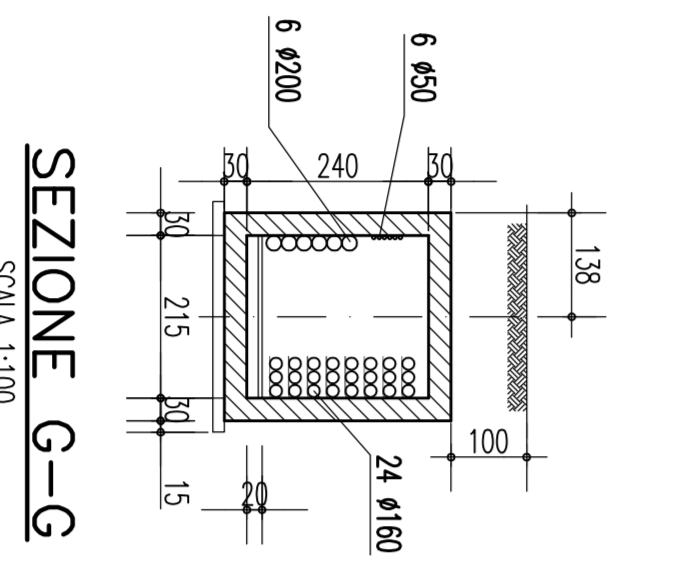
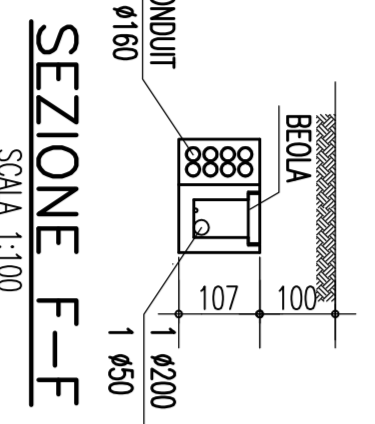
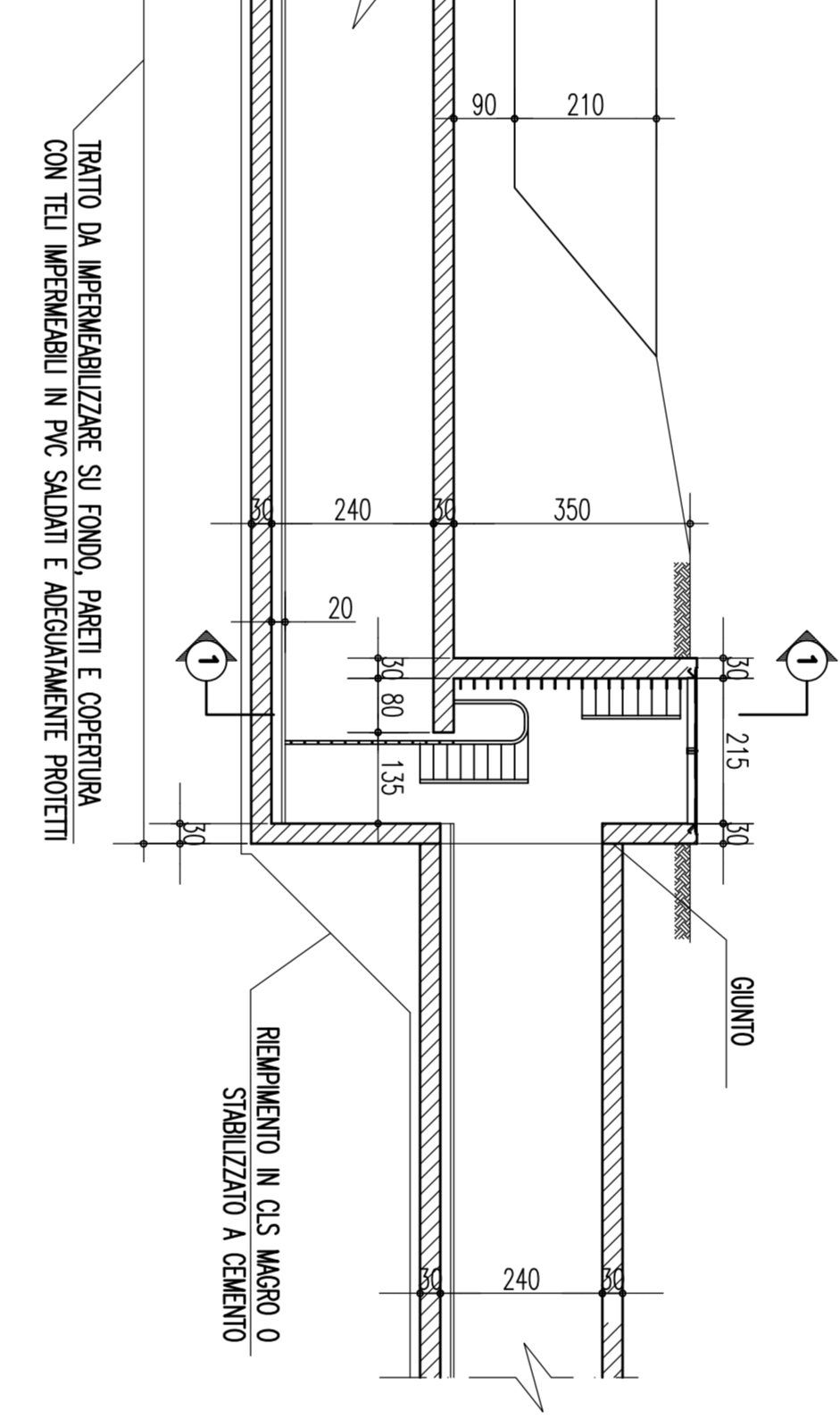
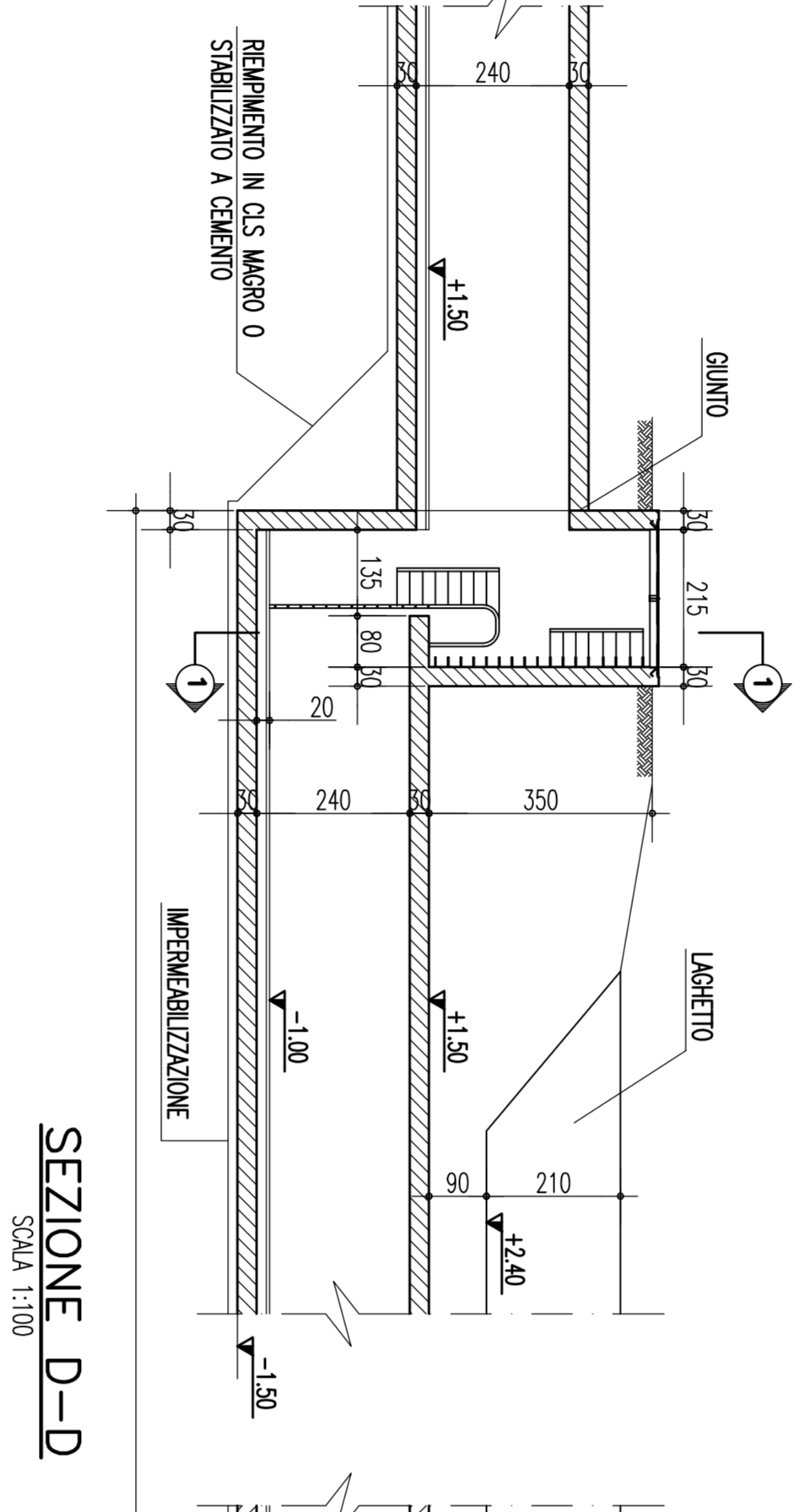
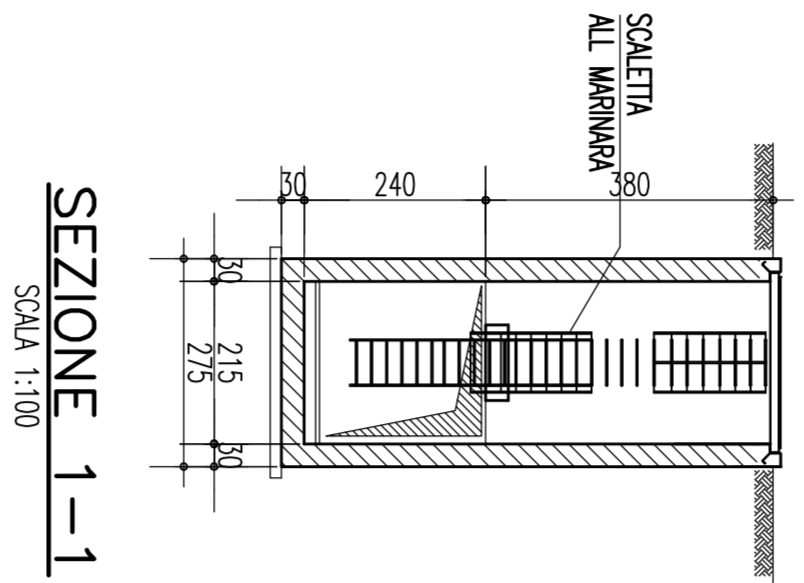
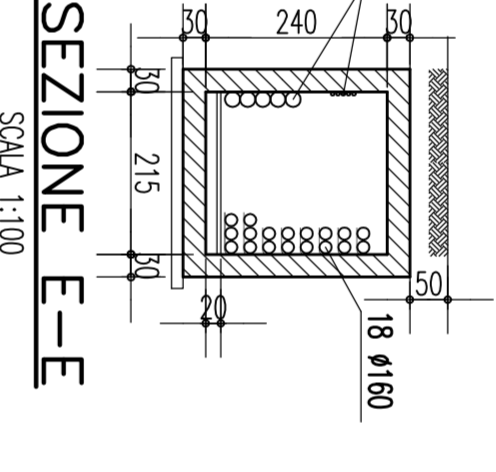
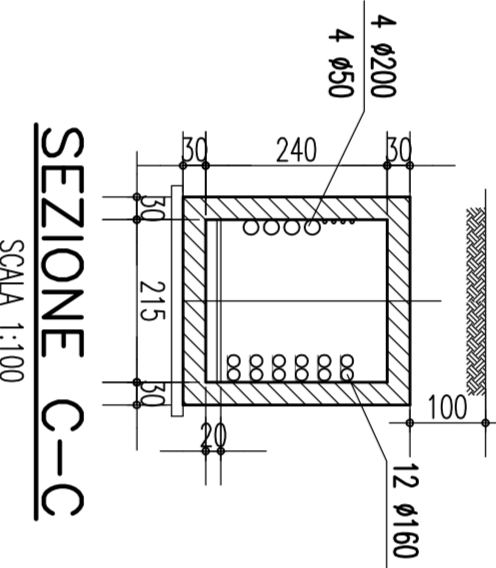
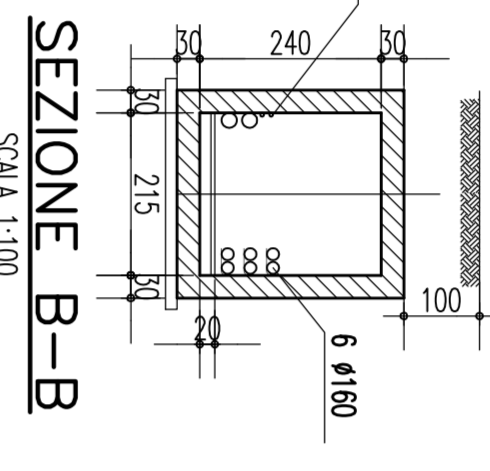
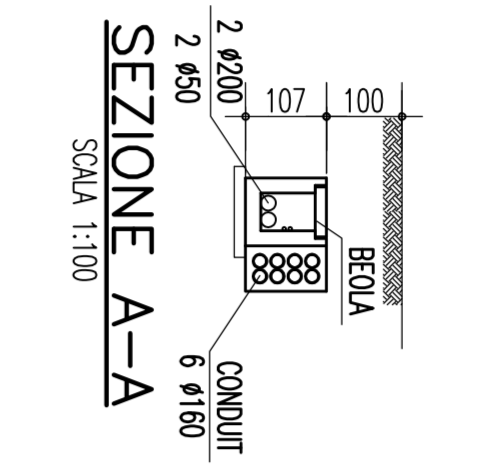
CONGLOMERATO CEMENTIZIO PER STRUTTURE PREFABBRICATE:
 - CONGLOMERATO CEMENTIZIO CLASSE DI RESISTENZA C45/55
 - CLASSE DI ESPOSIZIONE XS1
 - CLASSE DI CONSISTENZA S4
 - DIAMETRO MAX NERTE 32 mm
 - COPRIFERRO MINIMO 4,0 cm

ARMATURA IN ACCIAIO

- ACCIAIO PER C.A. B 400 C SALDABILE CONTROLLATO IN STABILIMENTO



KEY PLAN



Stretto di Messina
 di Messina
 EUROINIK S.C.A.R.L.

PONTE SULLO STRETTO DI MESSINA
 PROGETTO DEFINITIVO
 EUROINIK S.C.A.R.L.
 SOCIETA' ITALIANA PER CONDOTTE EVACUATA S.p.A. (Materale)
 COOPERATIVA NAZIONALE ELETTRICI S.p.A. (Materale) (ora Soc. Coop. s.r.l. (Materale))
 SHIKAWAKA - JAPAN HEAVY INDUSTRIES CO. LTD. (Materale)
 A.C.I. S.C.P.A. - CONSORZIO STABILE (Materale)

OPERA DI ATTRAVERSAMENTO
 ELEMENTI DI CARATTERE GENERALE
 SISTEMAZIONI ESTERNE ED OPERE ACCESSORIE
 SICILIA - QUINCOLO IMPIANTI
 SEZIONI CAMBIOTTI

INDICE

01	02	03	04	05	06	07	08	09	10	11	12	13	14	15	16	17	18	19	20	21	22	23	24	25	26	27	28	29	30	31	32	33	34	35	36	37	38	39	40	41	42	43	44	45	46	47	48	49	50	51	52	53	54	55	56	57	58	59	60	61	62	63	64	65	66	67	68	69	70	71	72	73	74	75	76	77	78	79	80	81	82	83	84	85	86	87	88	89	90	91	92	93	94	95	96	97	98	99	100
----	----	----	----	----	----	----	----	----	----	----	----	----	----	----	----	----	----	----	----	----	----	----	----	----	----	----	----	----	----	----	----	----	----	----	----	----	----	----	----	----	----	----	----	----	----	----	----	----	----	----	----	----	----	----	----	----	----	----	----	----	----	----	----	----	----	----	----	----	----	----	----	----	----	----	----	----	----	----	----	----	----	----	----	----	----	----	----	----	----	----	----	----	----	----	----	----	----	----	-----