

REGIONE BASILICATA



PROVINCIA DI POTENZA



COMUNE DI PIETRAGALLA



COMUNE DI POTENZA



COMUNE DI VAGLIO BASILICATA

Committente:

EXENERGY s.r.l.s.

Via Principe Amedeo, n. 7 – 85010 Pignola (Pz)

Oggetto:

PROGETTO DEFINITIVO
"PARCO EOLICO POGGIO D'ORO"

Titolo:

Schemi funzionali
dei singoli aerogeneratori

Tavola:

A.16.b.3

-Progettista Architettonico/Elettromecc.:

Ing. Paolo Battistella

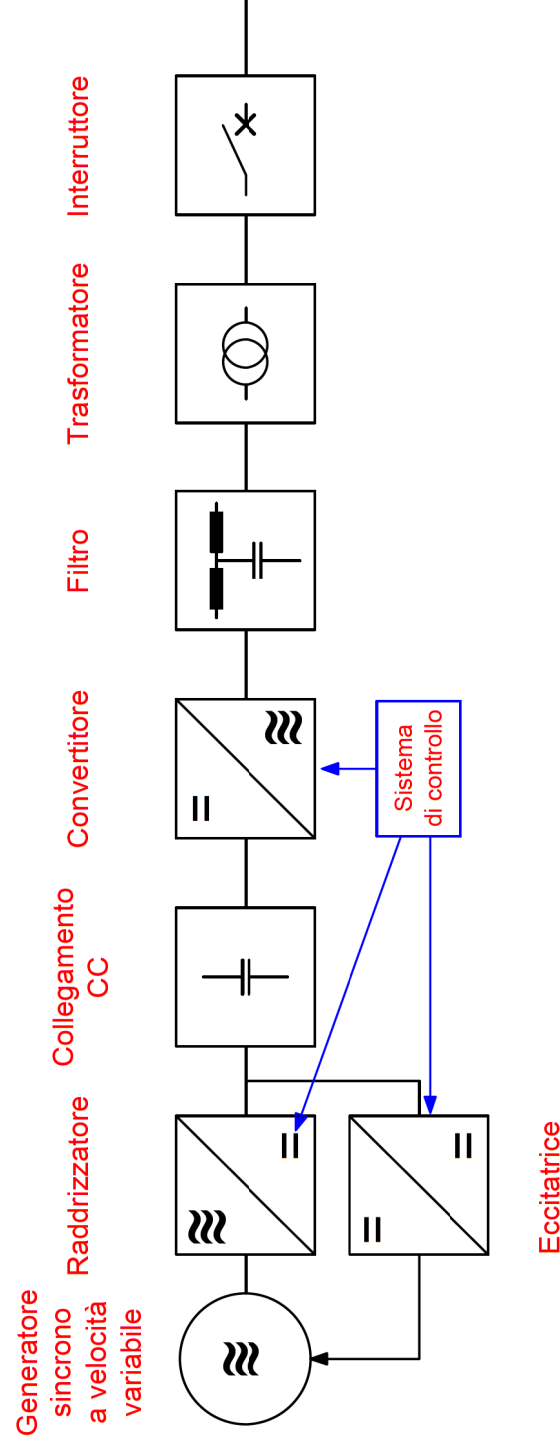
-Consulenza Geologica:

Dott. Geologo Viviani

-Responsabile V.I.A.:

Arch. Antonio De Maio

-Studio Paesaggistico:



Data:

Giugno 2019

MS BP

06/2019

DATA

REVISIONE

RED. APPR.

N°

Emissione