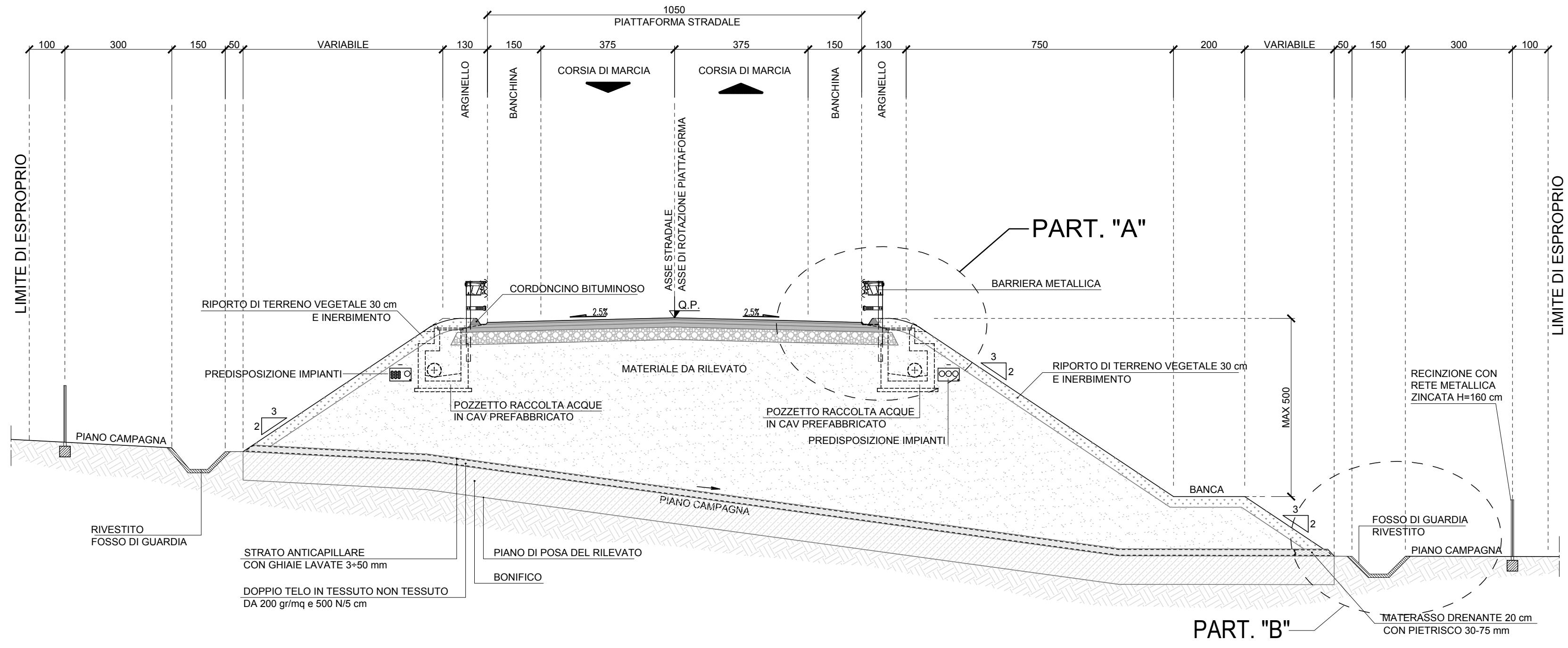
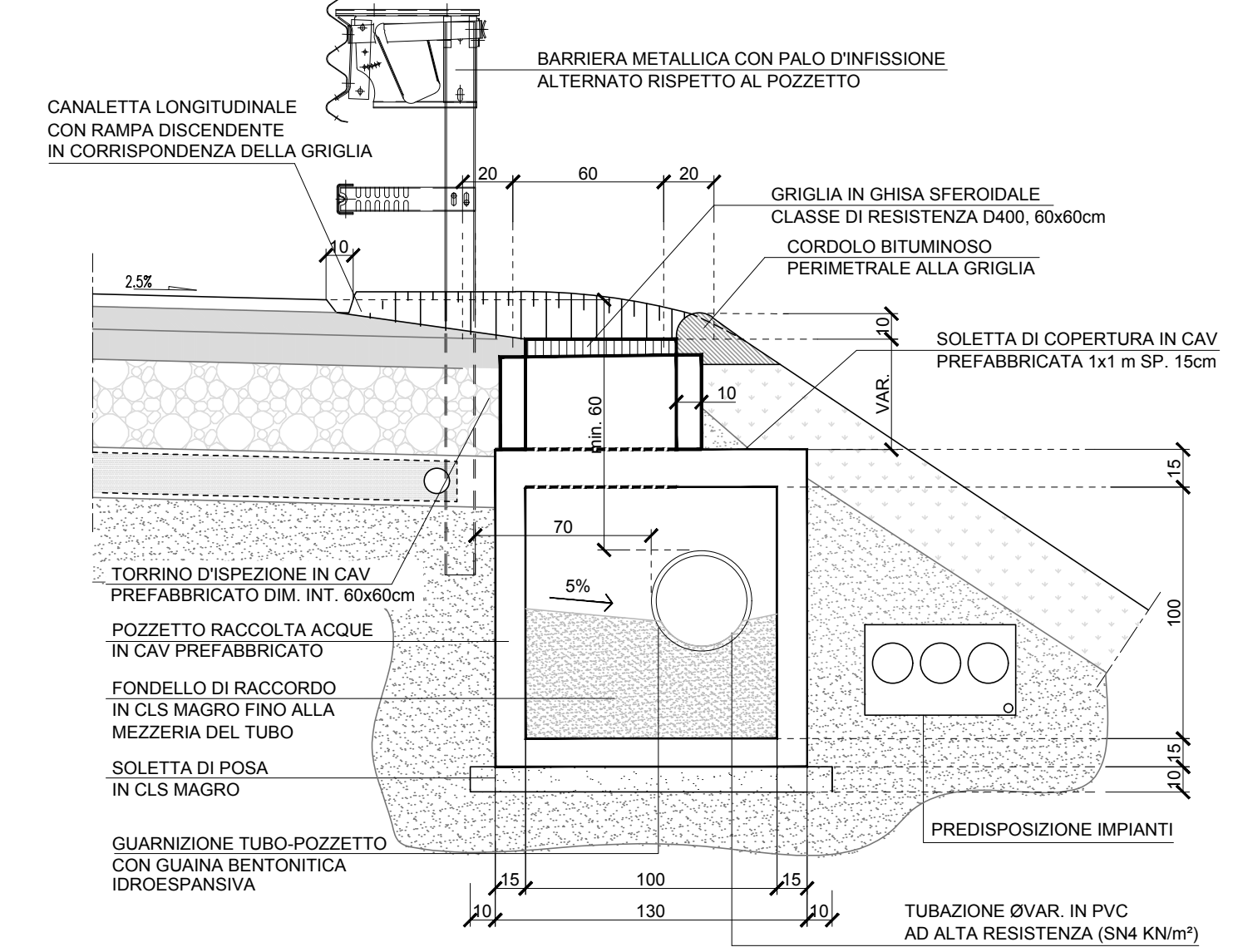


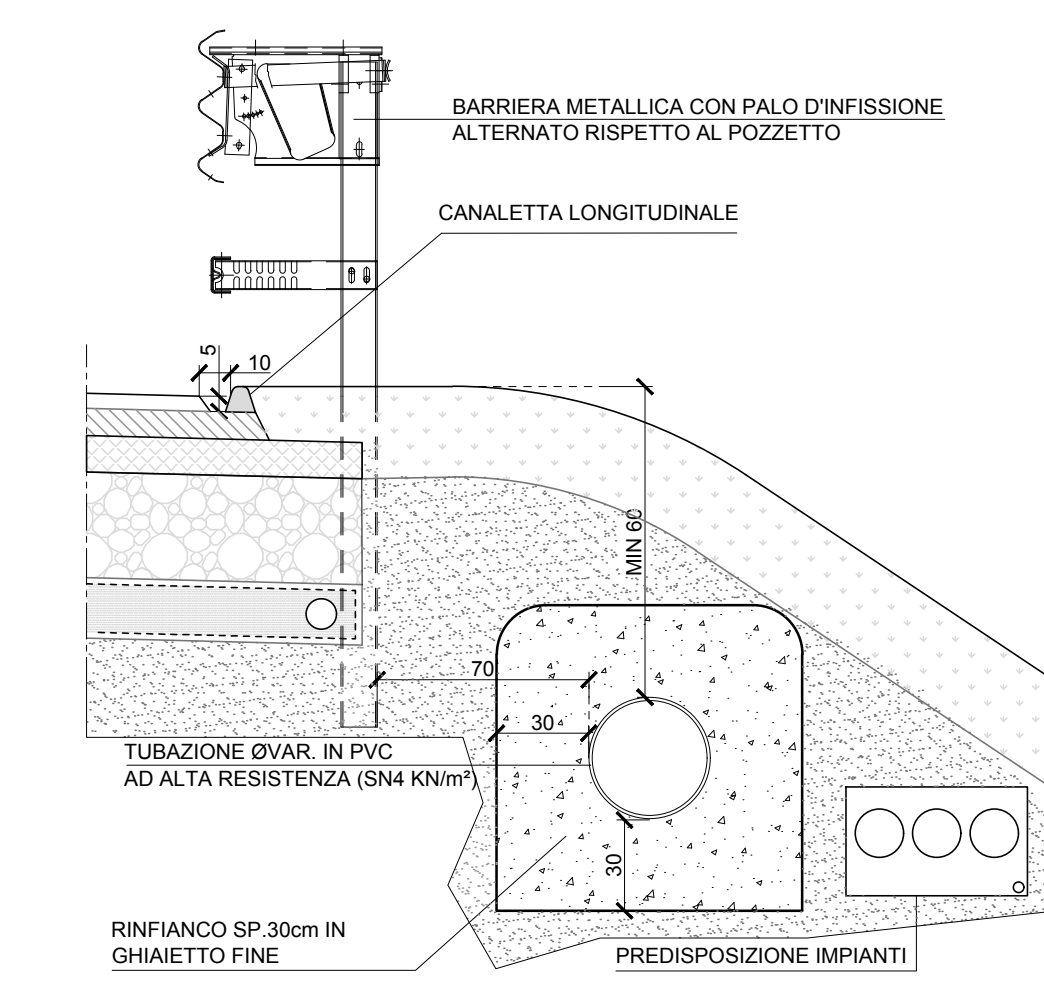
SEZIONE STRADALE TIPO IN RILEVATO  
SCALA 1:100



PARTICOLARE "A" - SCALA 1:25  
POZZETTO RACCOLTA ACQUE DI PIATTAFORMA IN RILEVATO



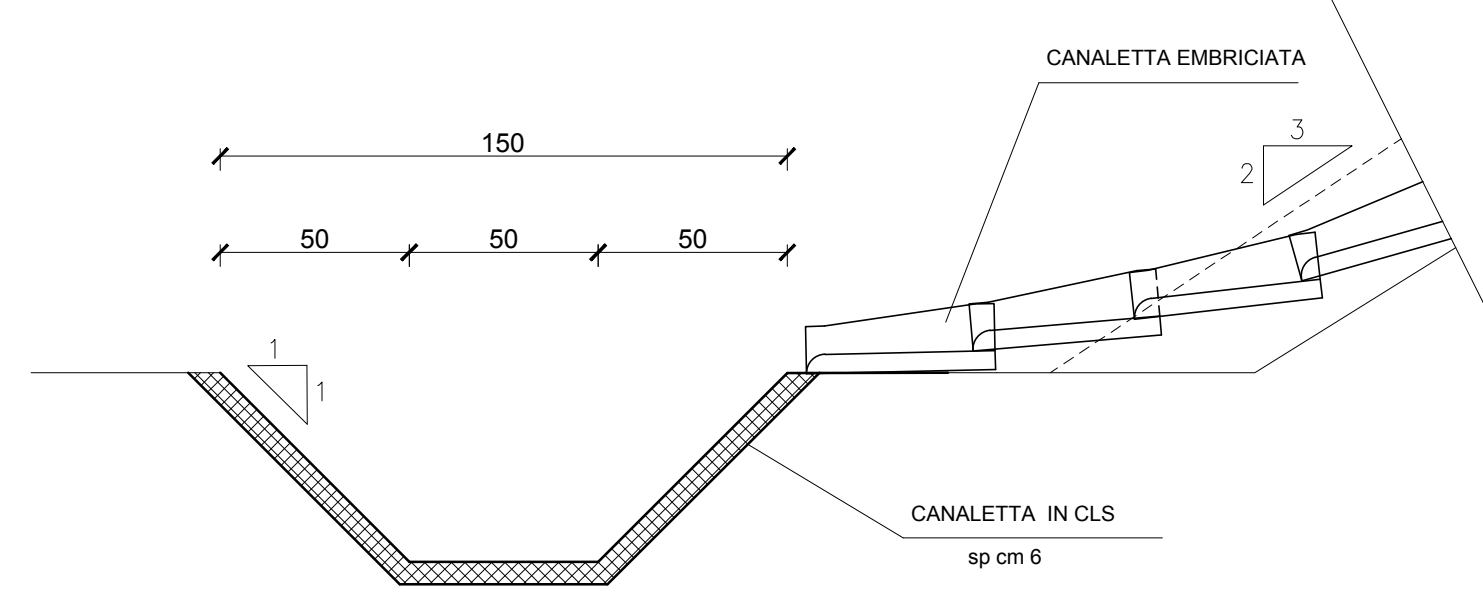
PARTICOLARE TUBAZIONE  
CON RINFIANCO IN GHIAIETTO FINE  
SCALA 1:25



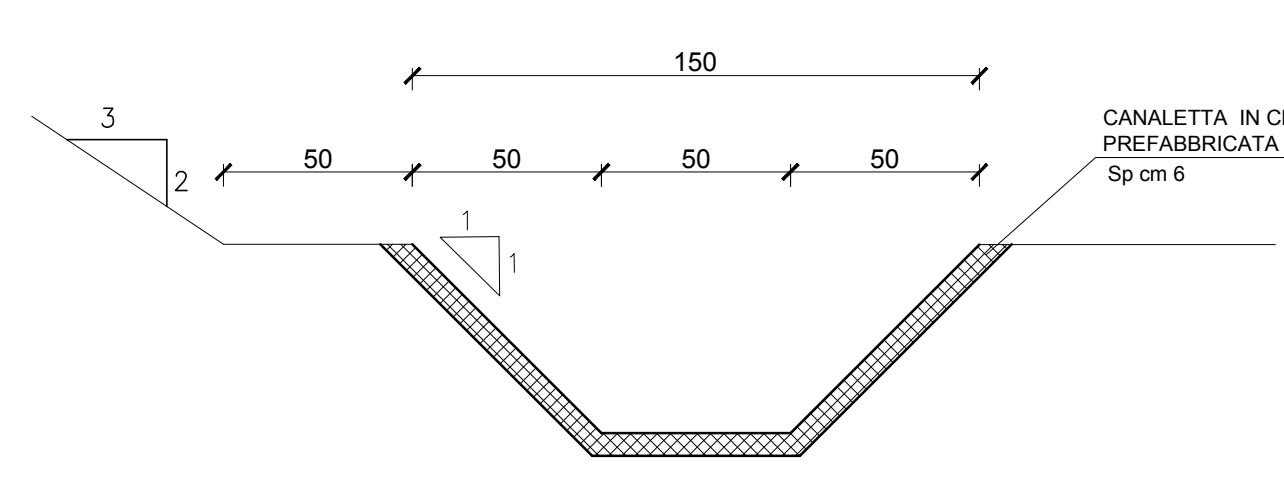
NOTE SUI MATERIALI E SUI COMPONENTI DEL SISTEMA DI GESTIONE DELLE ACQUE DI PIATTAFORMA:

- COLLETTORI IN PVC AD ALTA RESISTENZA (SN4 KN/m<sup>2</sup>) DOTATI DI GIUNTO PREINSTALLATO PER GARANTIRE UNA PERFETTA TENUTA IDRAULICA;
- CADITOIE IN GHISA SFEROIDALE CLASSE D400, DIMENSIONI 60x60cm;
- POZZETTO PREFABBRICATO IN CAV CON TORRINO RAGGIUNGI QUOTA CON ALTEZZA DEFINITA NEGLI ELABORATI DI PROGETTO - "PROFILI IDRAULICI"
- GUAINA BENTONITICA IDROESPANSIVA PER GARANTIRE LA PERFETTA TENUTA IDRAULICA NELLA GIUNZIONE TRA TUBO E POZZETTO;
- FONDELLO IN CLS MAGRO SUL FONDO DEL POZZETTO PER AGEVOLARE IL DEFUSSO DELLE ACQUE E MINIMIZZARE GLI ONERI MANUTENTIVI LEGATI ALLA PULIZIA DEL POZZETTO STESSO;
- POSIZIONAMENTO DEL COLLETTORE E DEL POZZETTO D'ISPEZIONE ESTERNO ALLA CARREGGIATA PER AGEVOLARE LE OPERAZIONI DI MANUTENZIONE E RIDURRE LE SOLLECITAZIONI DEL TRAFFICO SU QUESTI DISPOSITIVI;
- RINFIANCO DEL COLLETTORE IN GHIAIETTO FINE;
- FOSSO DI GUARDIA COSTITUITO DA CANALETTA IN CLS PREFABBRICATA;
- CANALETTA EMBRICATA PREVISTA NEI RAMI DI SVINCOLO ED INFITTITA CON PASSO DI 10m IN CORRISPONDENZA DELL'INIZIO DEI TRATTI IN TRINCEA;
- CANALETTA DI DRENAGGIO PREVISTA IN AFFIANCAMENTO DELLA BARRIERA POLIFUNZIONALE

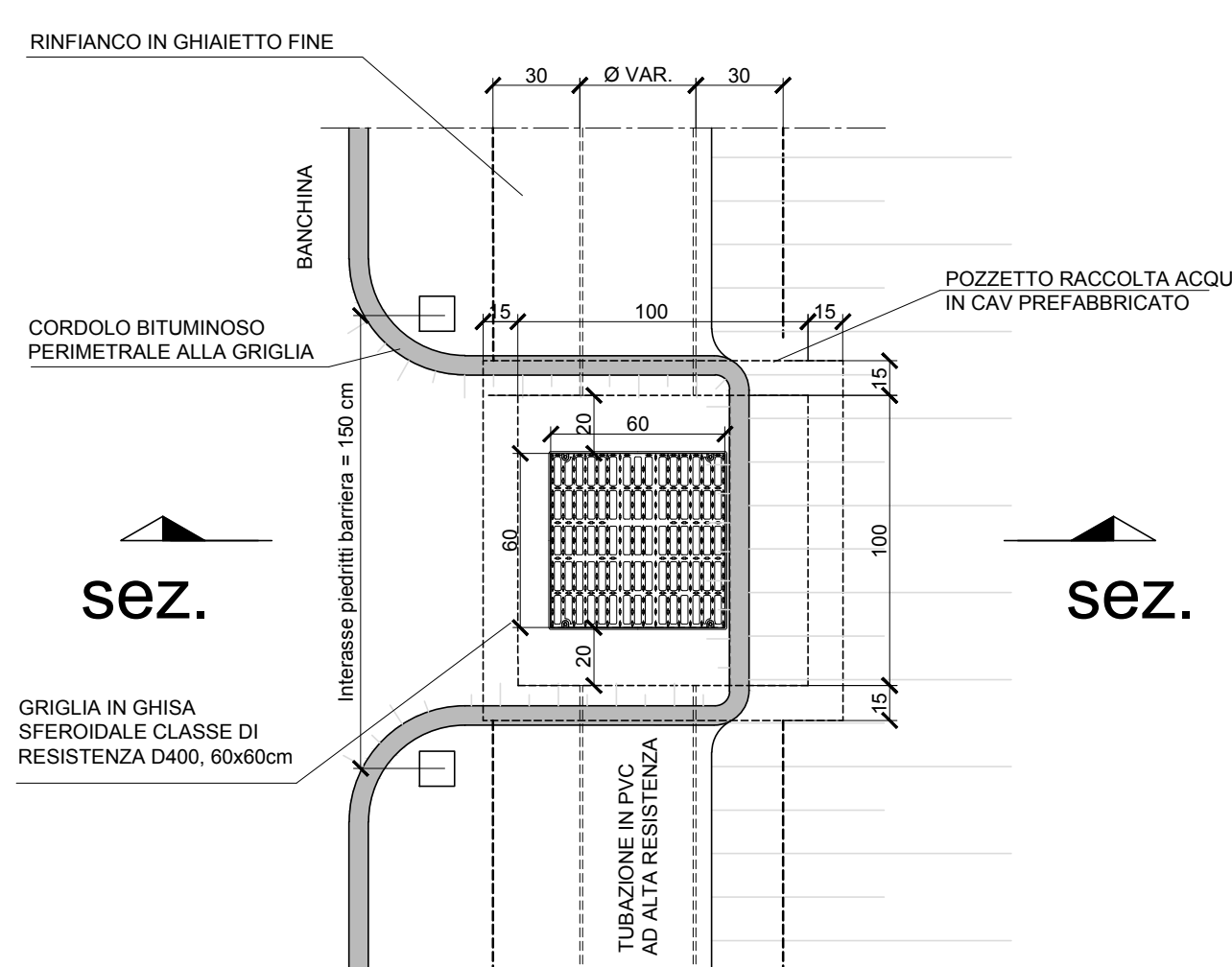
PARTICOLARE "C" - SCALA 1:20  
RECAPITO EMBRICI A FOSSO DI GUARDIA TIPO 1 IN CLS



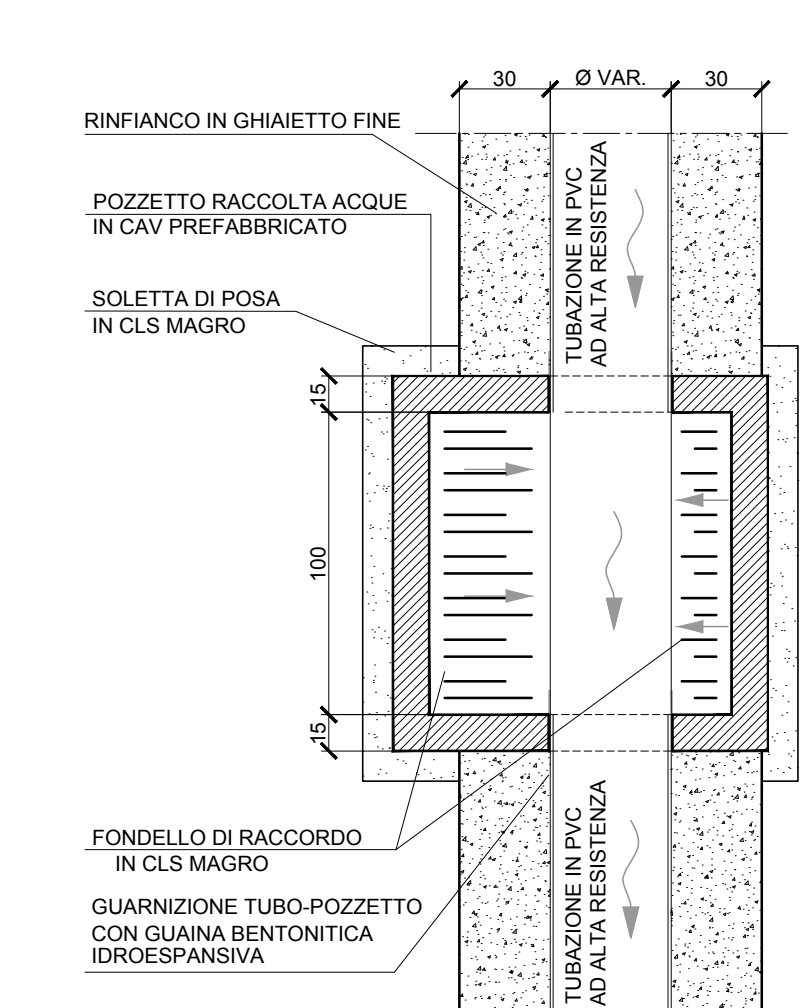
PARTICOLARE "B" - SCALA 1:20  
FOSSO DI GUARDIA TIPO 1 IN CLS



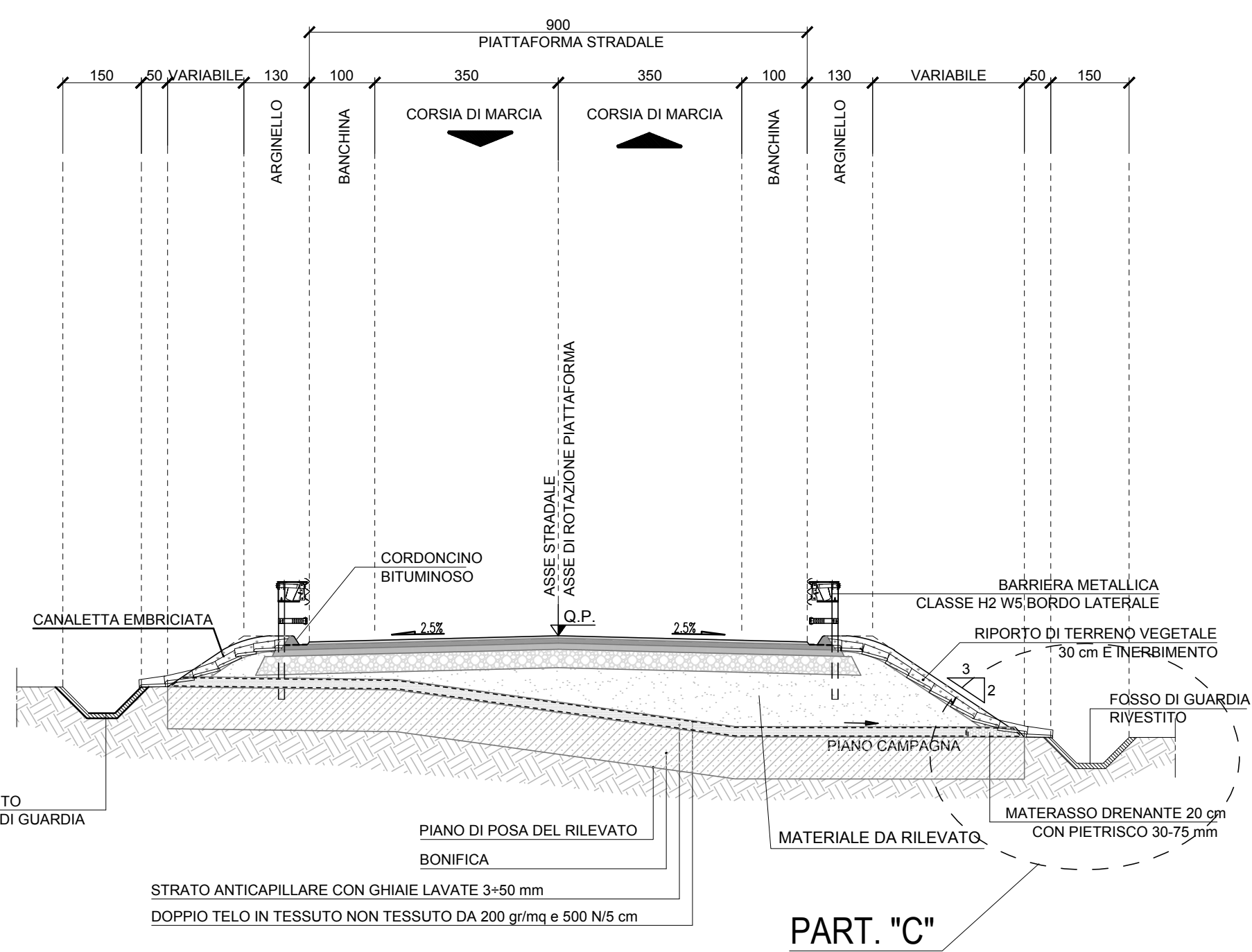
PIANTA POZZETTO - SCALA 1:25



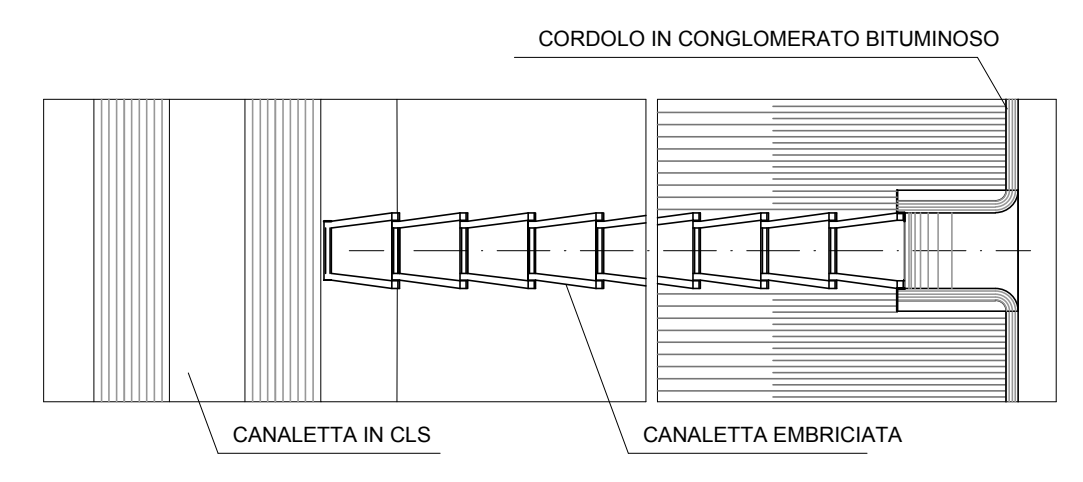
PIANTA INTERNO POZZETTO - SCALA 1:25



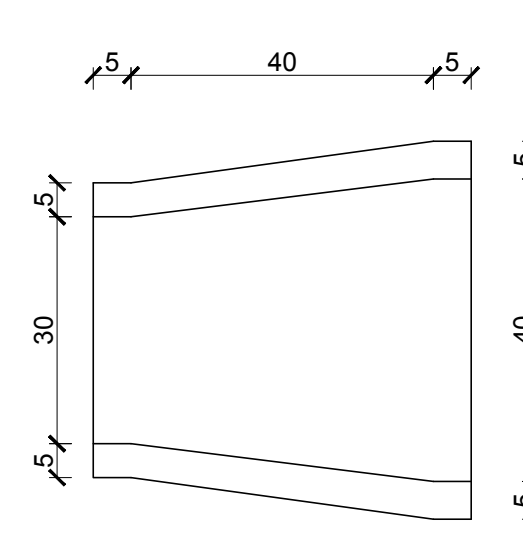
SEZIONE STRADALE TIPO IN RILEVATO DEVIAZIONE SS219  
SCALA 1:100



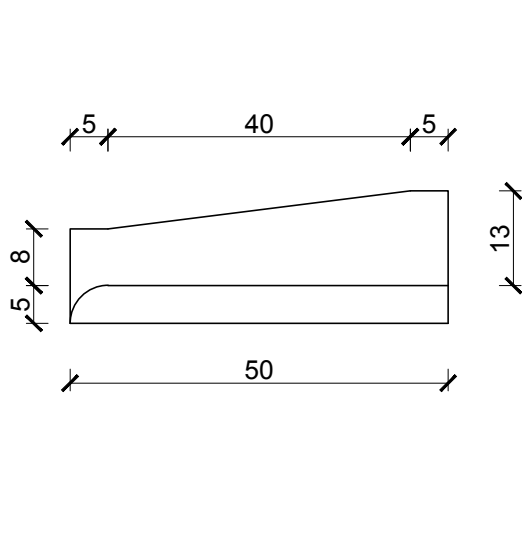
PARTICOLARI COSTRUTTIVI EMBRICI  
PIANTA SCALA 1:50



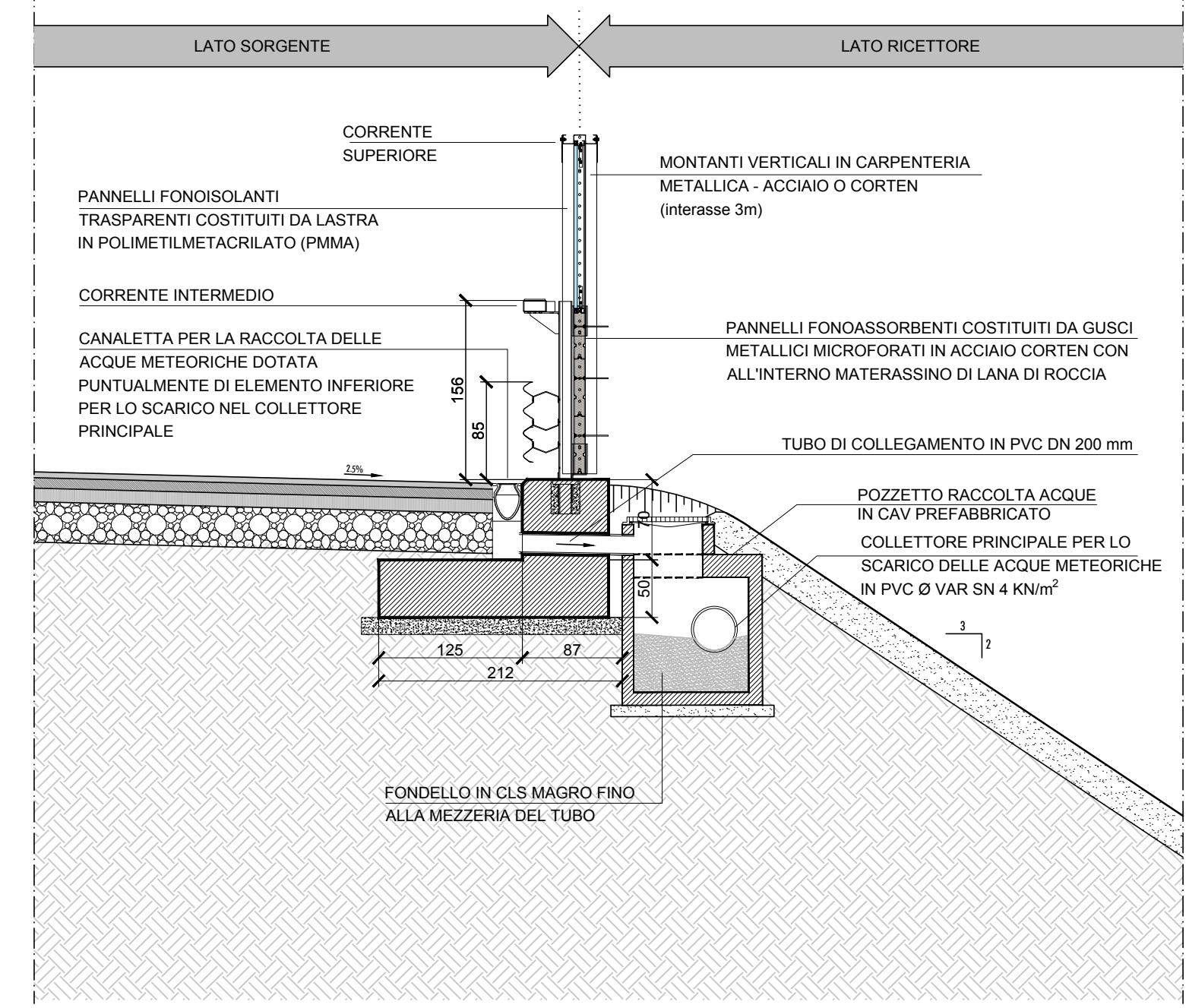
EMBRICE: PIANTE  
SCALA 1:10



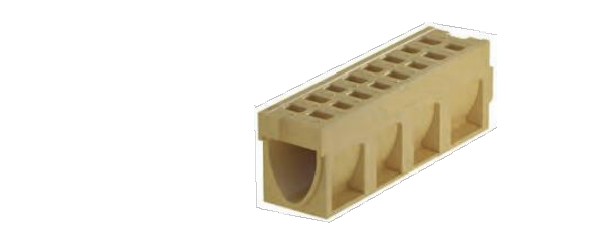
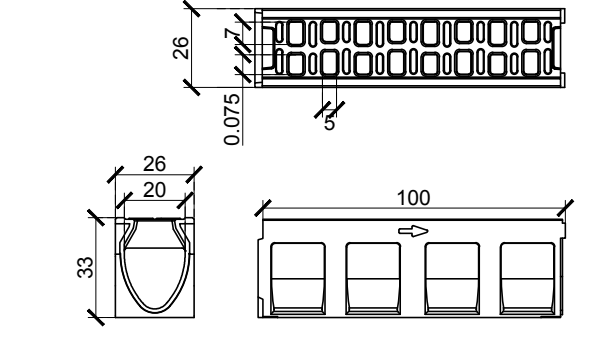
EMBRICE: SEZIONE  
SCALA 1:10



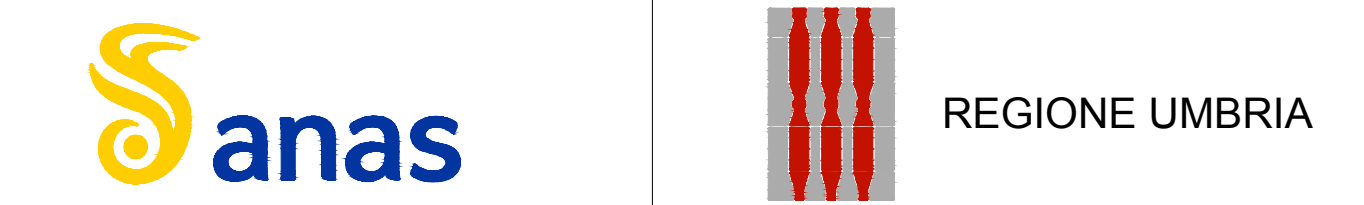
PARTICOLARE CANALETTA DI DRENAGGIO PREVISTA IN  
AFFIANCAMENTO DELLA BARRIERA POLIFUNZIONALE  
PIANTA SCALA 1:50



PARTICOLARE CANALETTA  
DI DRENAGGIO  
SCALA 1:50



CANALETTA MONOBLOCCO IN CALCESTRUZZO POLIMERICO CON SEZIONE A "V" DOTATA DI GIUNTI PER UNA PERFETTA TENUTA IDRAULICA ED IDONEA PER CLASSI DI CARICO DI PRIMA CATEGORIA SECONDO LA NORMA UNI EN 1433



STRADA S.S. N.219 "GUBBIO - PIAN D'ASSINO"  
ADEGUAMENTO TRATTO GUBBIO-UMBERTIDE  
2° LOTTO: MOCAIANA-UMBERTIDE - 1° STRALCIO: MOCAIANA-PIETRALUNGA  
CIG 6038565D77 - CUP F31B12000720001

SOGGETTO ATTUATORE ANAS S.p.A.

PROGETTO ESECUTIVO

IMPRESA:  
**COLLINI**  
LAVORI S.p.A.

PROGETTAZIONE:

RESPONSABILE DELL'INTEGRAZIONE FRA LE VARIE PRESTAZIONI SPECIALISTICHE  
Ing. GIOVANNA CASSANI  
PROGETTAZIONE OPERE IN SOTTERRANEO  
Ing. GIOVANNA CASSANI  
GEOLOGIA  
Dott.ssa Geol. FIORENZA PENNINO  
ARCHEOLOGIA  
Dott.ssa Archeologa FRANCESCA GERMINI

PROGETTAZIONE STRUTTURALE  
Ing. PIER PAOLO CORCHIA  
PROGETTAZIONE STRADALE IDRAULICA DI PIATTAFORMA E IMPIANTI  
Ing. FILIPPO VIARO  
PROGETTAZIONE AMBIENTALE PAESAGGISTICA E ARCHITETTONICA  
Arch. SERGIO BECCARELLI  
CONSULENZE SPECIALISTICHE:  
ACUSTICA  
Ing. GIOVANNI BRIANTI  
POLICREO s.r.l.  
ASPETTI ENERGETICI E PRESTAZIONALI  
Ing. SANDRO DE FEDO  
TKP turnkey project engineering srl  
SICUREZZA  
Ing. GIUSEPPE OLIVA  
OLIVA & ASSOCIATI

STUDI ED INDAGINI IDROLOGIA E IDRAULICA  
SISTEMA DI DRENAGGIO DEL CORPO STRADALE  
OPERE TIPO DI REGIMAZIONE IDRAULICA - PIANTE E SEZIONI  
TAV. 1 DI 4

RESPONSABILE DEL PROCEDIMENTO: Ing. A. DEVITOFRANCESCHI

CODICE PROGETTO	NOVE FILE	REVISIONE	SCALA
PROGETTO	TOID01DRD01B.dwg	B	VARIE
PROGETTO	UV. PROG. N. PROG.		
DPPG05 E 1701	CODICE ELAB.		
	TOID01DRD01		

B	EMISSIONE PER PROCEDURE	20/06/2019	RONCORONI	VIARO	CASSANI
A	EMISSIONE	11/12/2017	RONCORONI	VIARO	CASSANI
REV.	DESCRIZIONE	DATA	REDATTO	VERIFICATO	APPROVATO