

NOTE GENERALI

NOTE:
 DIMENSIONI: TUTTE LE DIMENSIONI SONO IN MILLIMETRI.
 SALVO OVE DIVERSAMENTE INDICATO.
 * INDICA CHE IL SENSORE NON E' SEMPRE PRESENTE.

NOTES:
 DIMENSIONS ARE IN MILLIMETRES UNLESS OTHERWISE NOTED.
 * INDICATES THAT SENSOR IS NOT ALWAYS PRESENT.

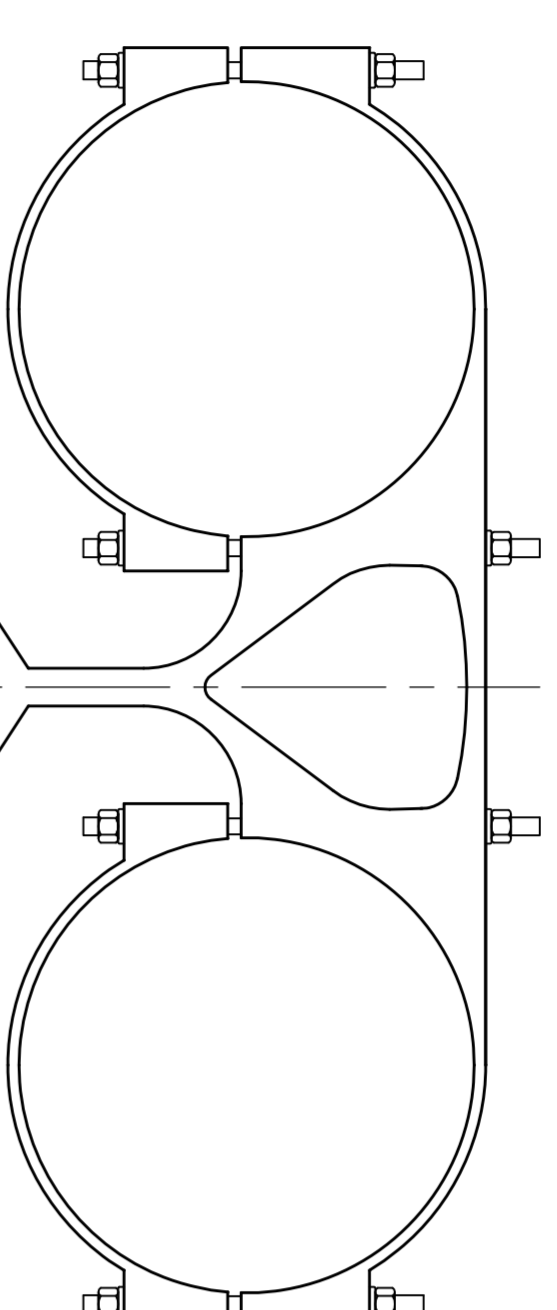
QUESTO ELABORATO GRAFICO VA LETTO INSIEME A:
 CG1000-P1ADPT-M3SM000000-01
 CG1000-P1ADPT-M3SM000000-02
 CG1000-P1ADPT-M3SM000000-03
 CG1000-P1ADPT-M3SM000000-04
 CG1000-P1ADPT-M3SM000000-08

ANNOTAZIONI CHIAVE. REF. E.G.:
 ANNOTATION KEY. REF. DRG. NO.:
 CG1000-P1LDPIT-M3SM000000-02

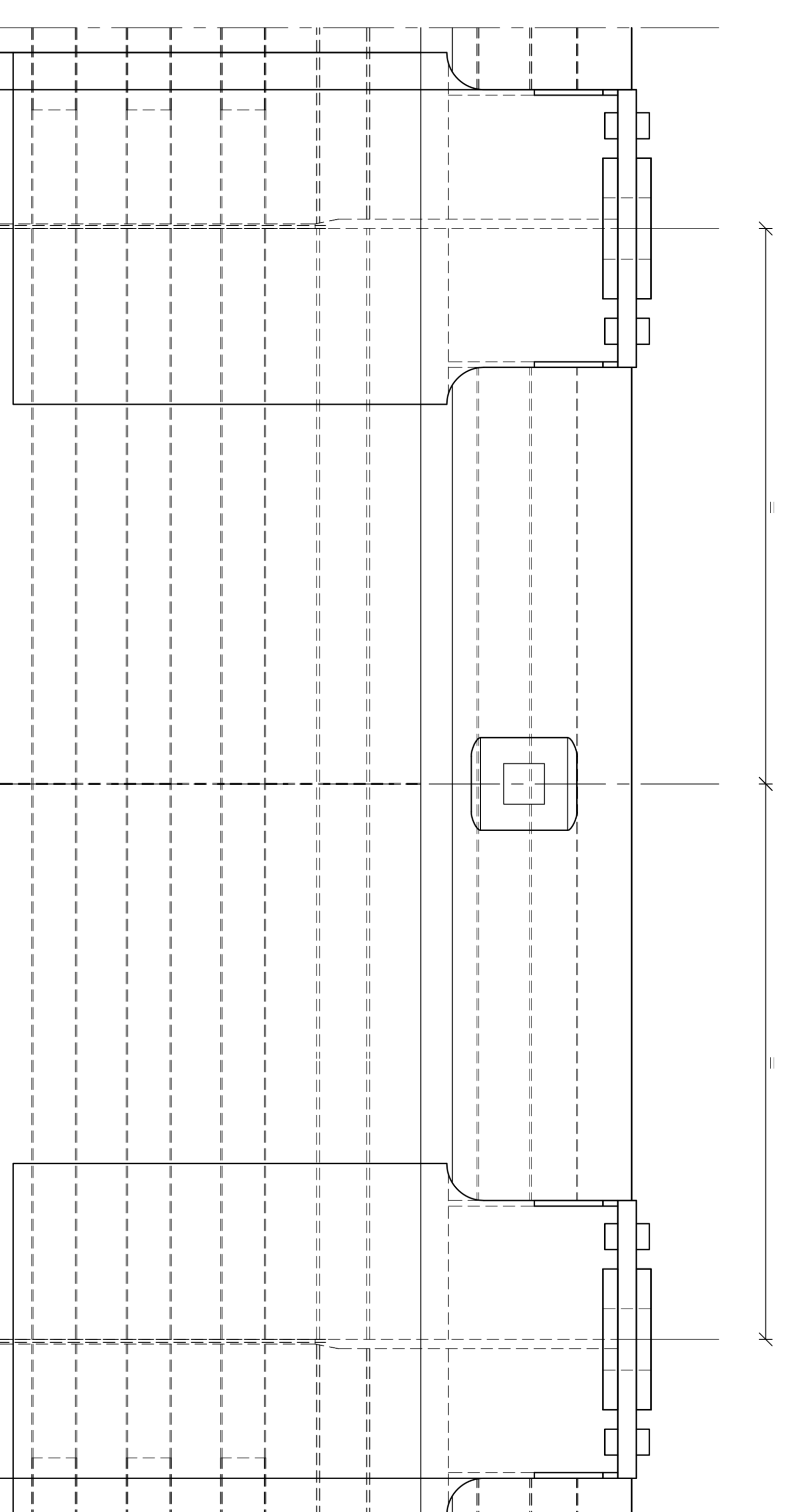
IL PROGETTO POTRA' ESSERE MODIFICATO PRIMA DEL
 PROGETTO ESECUTIVO PER TENERE CONTO DELLE
 EVENTUALI INNOVAZIONI TECNOLOGICHE.
 THE DESIGN MAY BE ADJUSTED BEFORE PROJECT
 EXECUTION TO TAKE INTO ACCOUNT TECHNOLOGICAL
 EVOLUTION.

REF. RELAZIONE TECNICA
 CG1000-P2SDPT-M3SM000000-01 PER I DETTAGLI
 CG1000-P2SDPT-M3SM000000-02
 REFER TO REPORT CG1000-P2SDPT-M3SM000000-01
 FOR DETAILS

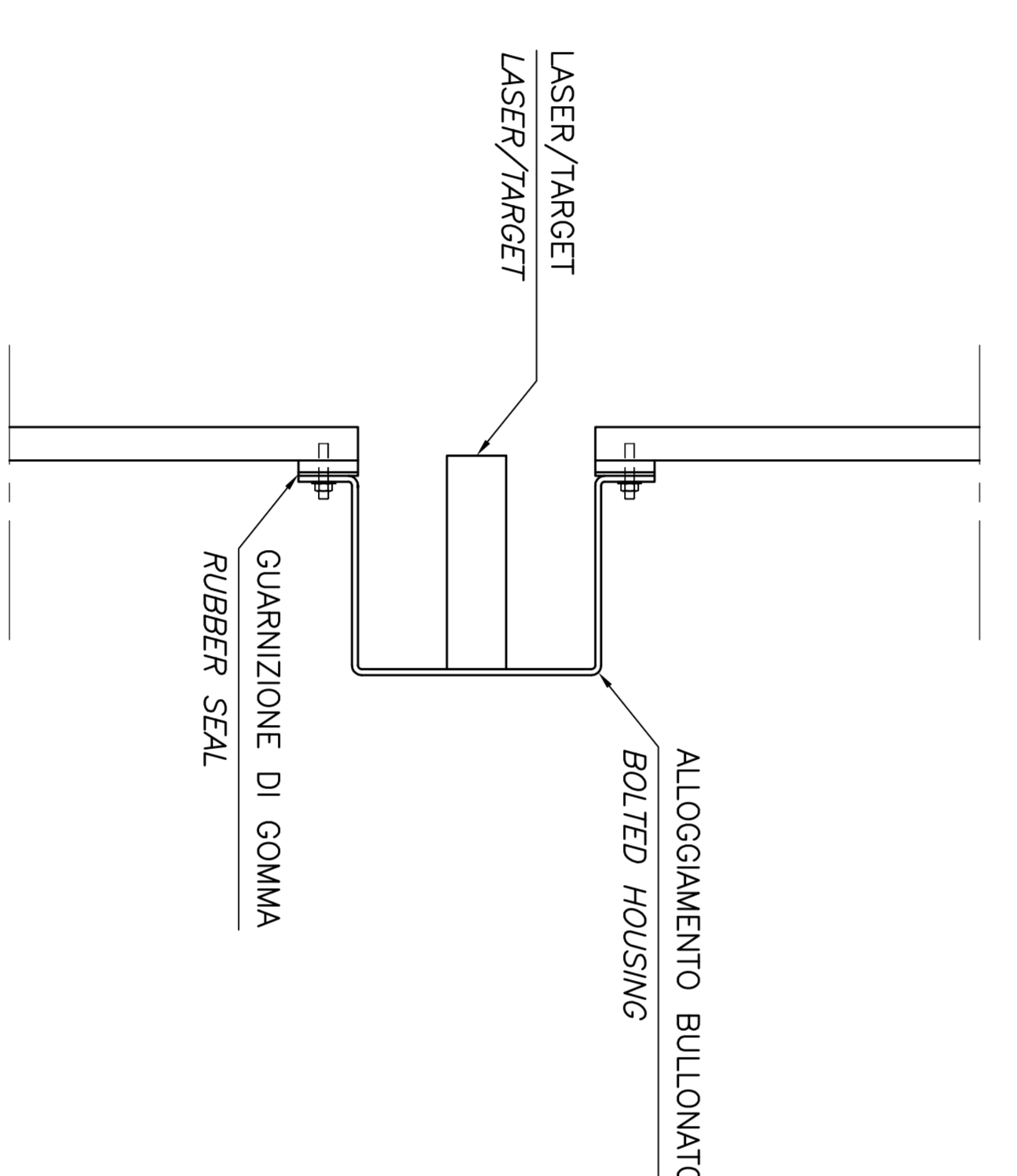
SEZIONE K-K
 SCALE 1:20
 SECTION K-K
 SCALE 1:20



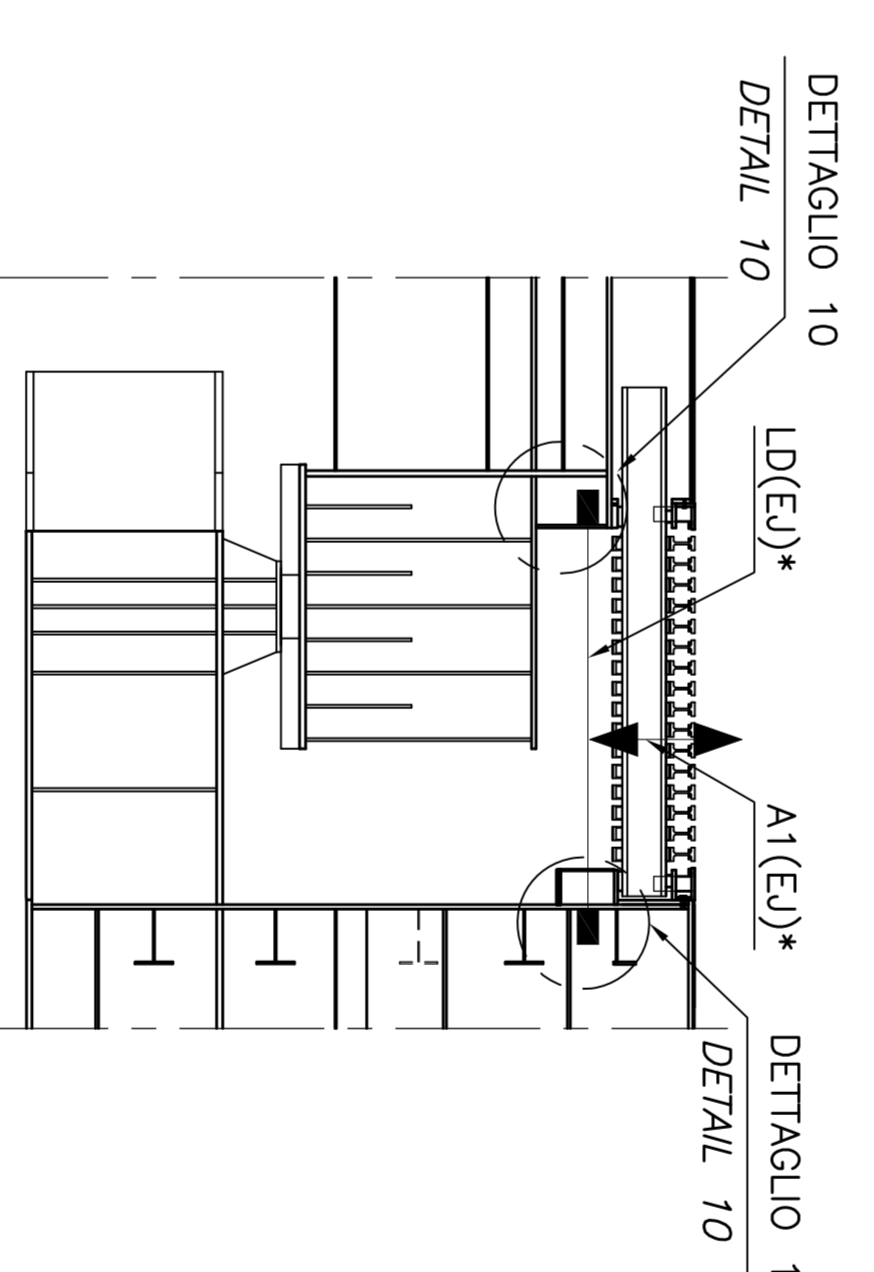
SEZIONE L-L
 SCALE 1:20
 SECTION L-L
 SCALE 1:20



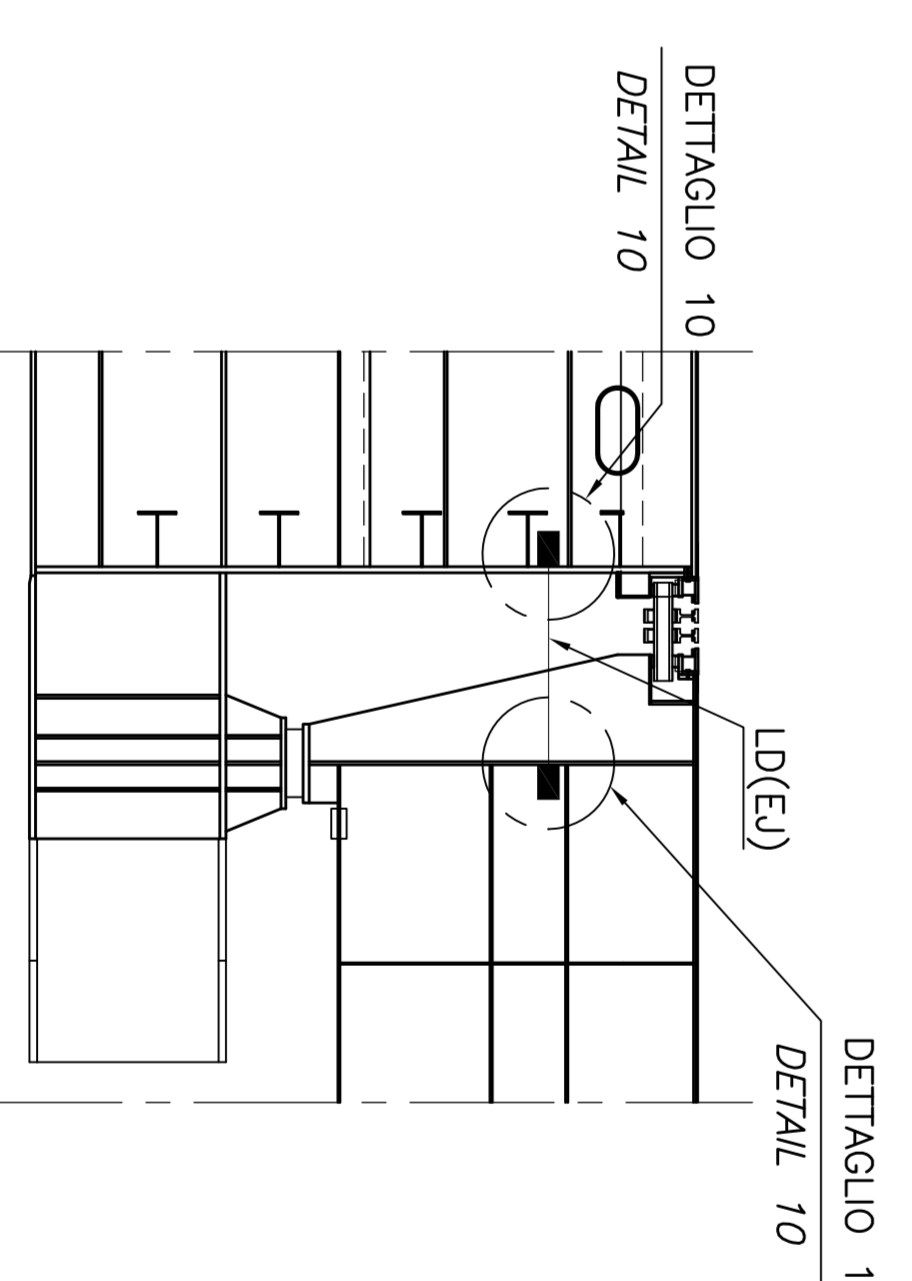
DETTAGLIO 10
 SCALE 1:5
 DETAIL 10
 SCALE 1:5



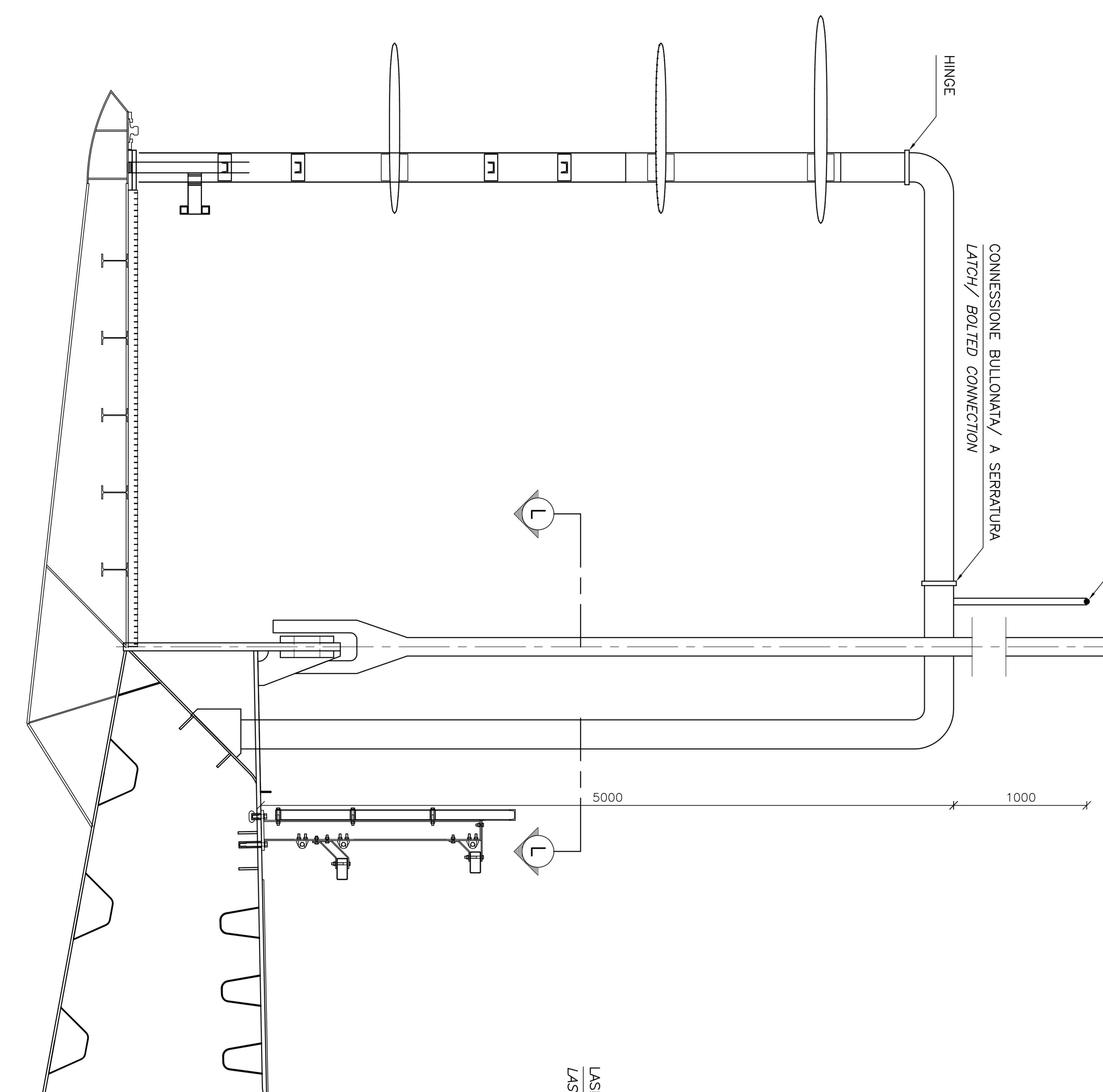
SEZIONE M-M
 SCALE 1:50
 SECTION M-M
 SCALE 1:50



SEZIONE N-N
 SCALE 1:50
 SECTION N-N
 SCALE 1:50



SEZIONE K-K
 SCALE 1:20
 SECTION K-K
 SCALE 1:20



Stretto di Messina
 Società Italiana per Condotte d'Acqua S.p.A. (Messina)
 COOPERATIVA IRI/ENEL (Messina)
 IRI/ENEL (Messina)
 IRI/ENEL (Messina)

PONTE SULLO STRETTO DI MESSINA
 PROGETTO DEFINITIVO

EUROLINK S.C.A.R.L.
 IMPIANTI TECNOLOGICI
 SOCIETA' ITALIANA PER CONDOTTE D'ACQUA S.P.A. (Messina)
 COOPERATIVA IRI/ENEL (Messina)
 IRI/ENEL (Messina)
 IRI/ENEL (Messina)

COMI
 IL COMPONENTE GENERALE
 Project Manager (Ing. P. Marchetti)
 Direttore Generale e Amministratore Delegato (Dott. P. Cucci)

OPERA D'ATTRAVERSAMENTO
 IMPIANTI TECNOLOGICI
 MONITORAGGIO STRUTTURALE - SHMS
 PIANO DEI SENSORI SHMS: IMPIANTO - DETTAGLIO 2

ROU	DATA	REVISIONE	REVISIONI
CG1000-P1ADPT-M3SM000000-01	20/07/2011	EMISSIONE FINALE	1/01
CG1000-P1ADPT-M3SM000000-02	20/07/2011	EMISSIONE FINALE	2/01
CG1000-P1ADPT-M3SM000000-03	20/07/2011	EMISSIONE FINALE	3/01
CG1000-P1ADPT-M3SM000000-04	20/07/2011	EMISSIONE FINALE	4/01
CG1000-P1ADPT-M3SM000000-08	20/07/2011	EMISSIONE FINALE	8/01

NUMERO DEL PROGETTO: CG1000-P1ADPT-M3SM000000-01