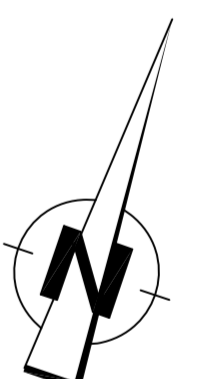
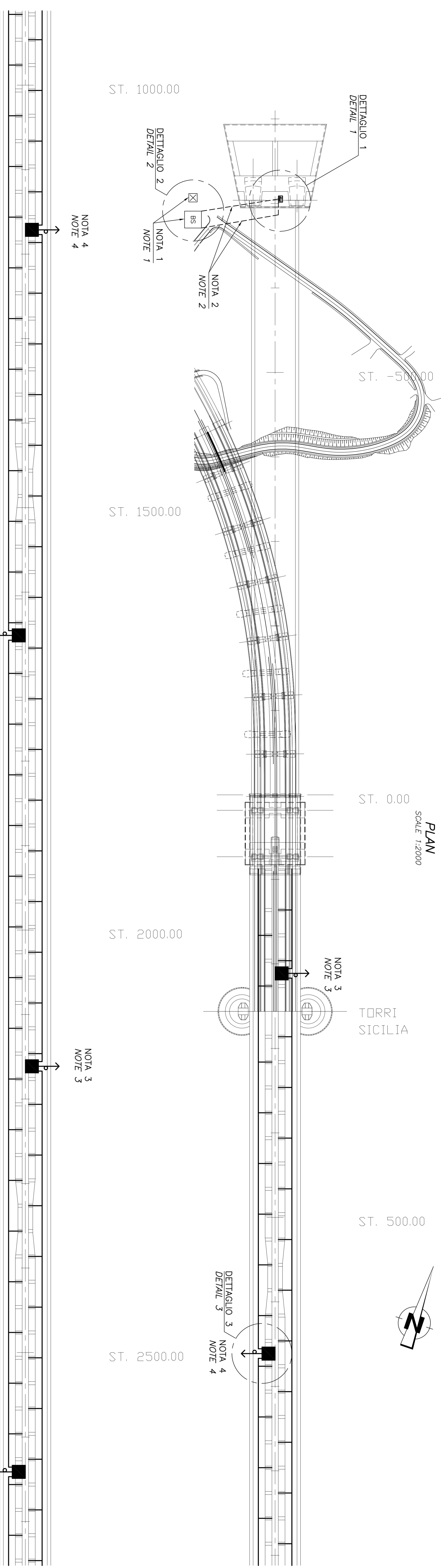


PIANTE
SCALA 1:2000
PLAN
SCALE 1:2000



NOTE GENERALI

NOTE:

TUTTE LE DIMENSIONI SONO IN MILLIMETRI, SALVO OVE DIVERSAMENTE INDICATO.
1: POSIZIONE APPROSSIMATIVA DELLA STAZIONE. ANTENNA TERRA AD UNA ALTEZZA DI CIRCA 20 METRI SUL LIVELLO DEL TERRA.
2: CONDOTTI CAVI (ALMENO 20 METRI DI DISTANZA VERSO LA SOTTOSTAZIONE PRESSO IL BLOCCO DI ANCORAGGIO).
3: VERSO OMU PRESSO BS CALABRIA (CENTRO DIREZIONALE).
4: VERSO OMU PRESSO BS SICILIA (CABINA PANORAMICA).
5: STAZIONE BASE TERRA E ANTENNA A CENTRO DIREZIONALE.

LEGENDA:

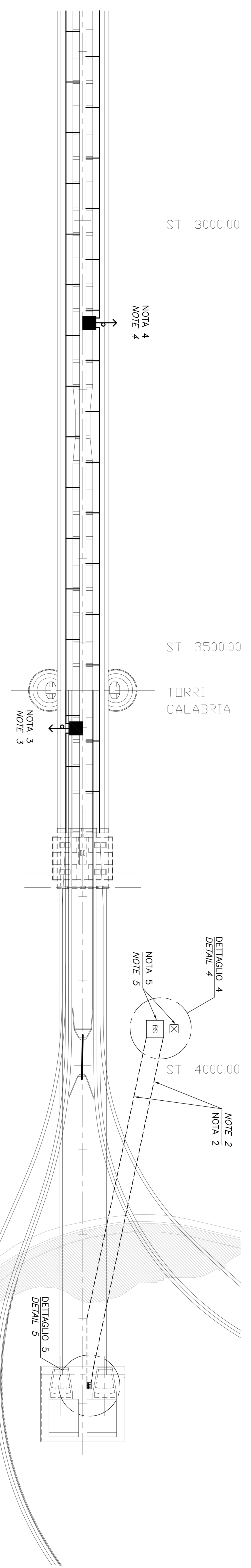
- CAVO COASSIALE 1/2"
- LEAKY COASSIALE 1/2"
- FIBRA OTTICA MONOMODALE
- FIBRA TERRA FED RIPETITORE OTTICO IN OMI-SUBSTATIONS. (RF OUTPUT MIN. 33dBm)
- SEPARATORE 3dB RF
- Y ANTENNA 6dB
- STAZIONE BASE TERRA
- ACCOPPIATORE DIREZIONALE
- ⊗ PALO DELL' ANTENNA
- RF TAP
- SUL LIVELLO MEDIO DEL MARE
- OMU
- UNITA PRINCIPALE OTTICA SOTTOSTAZIONI

NOTES:

- DIMENSIONS ARE IN MILLIMETRES UNLESS OTHERWISE NOTED
1. APPROXIMATE LOCATION OF STATION, TETRA ANTENNA AT APPROXIMATE HEIGHT OF 20m ABOVE GROUND.
 2. CABLE DUCTS (MIN. 20m APART) TO SUBSTATION AT ANCHOR BLOCK.
 3. TO OMU AT BS CALABRIA (AT CONTROL CENTRE).
 4. TO OMU AT BS SICILIA (CABINA PANORAMICA).
 5. TETRA BASE STATION AND ANTENNA AT CONTROL CENTRE.

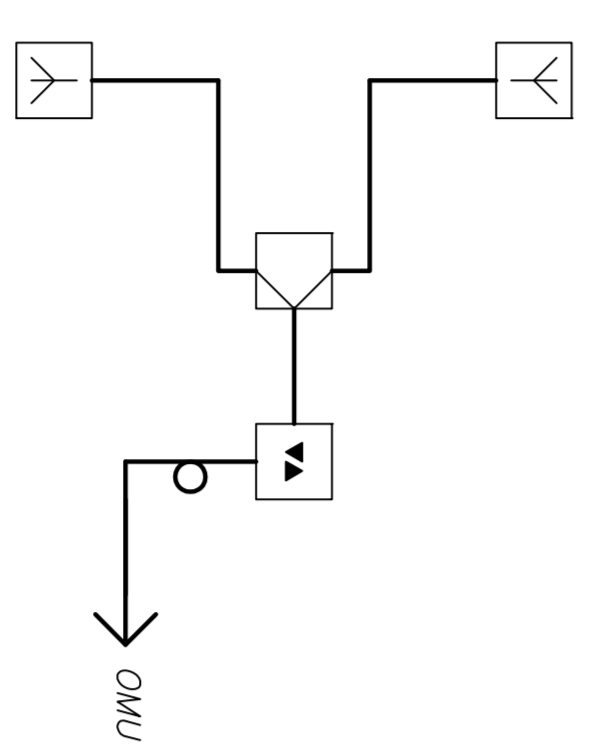
LEGENDS:

- 1/2" COAXIAL CABLE
- 1/2" LEAKY COAX
- OPTICAL FIBRE SINGLE MODE
- TETRA FIBRE FED OPTIC REPEATER IN OMI-SUBSTATIONS. (RF OUTPUT MIN. 33dBm)
- 3dB RF-SPLITTER
- Y 6dB ANTENNA
- TETRA BASE STATION
- DIRECTIONAL COUPLER
- ANTENNA MAST
- RF TAP
- ABOVE MEAN SEA LEVEL
- OMU
- OPTICAL MASTER UNIT SUBSTATION

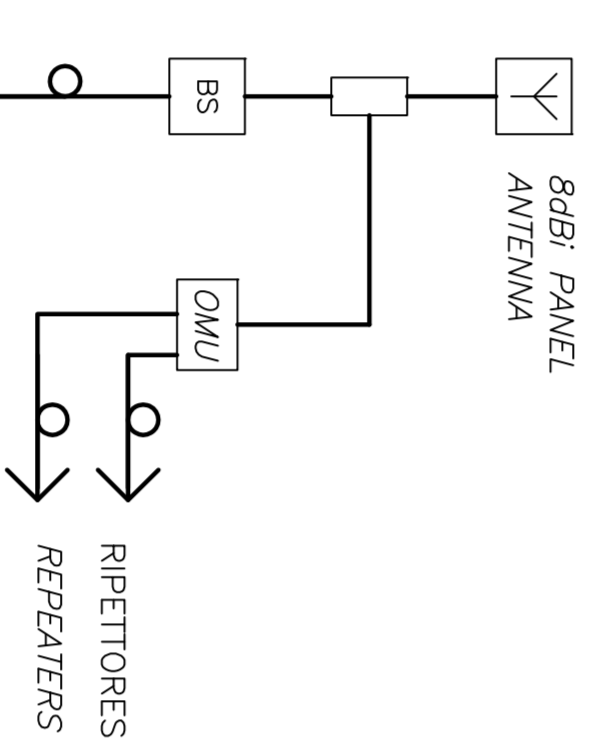


TORRI
SCALA 1:2000
SICILIA AND CALABRIA
TOWERS
SCALE 1:2000
SICILY AND CALABRIA

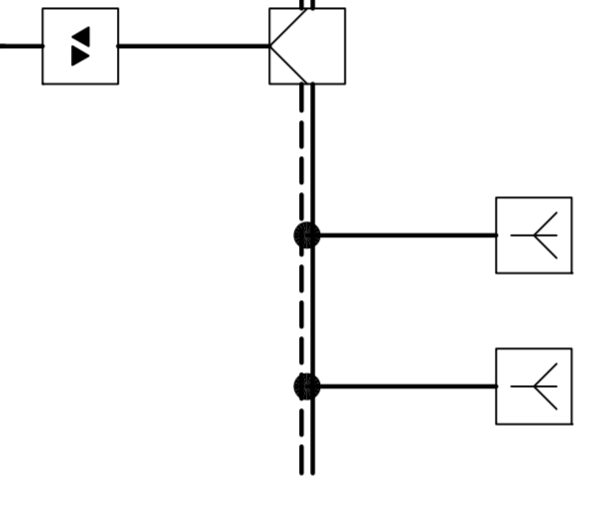
DETTAGLIO 1
DETAIL 1



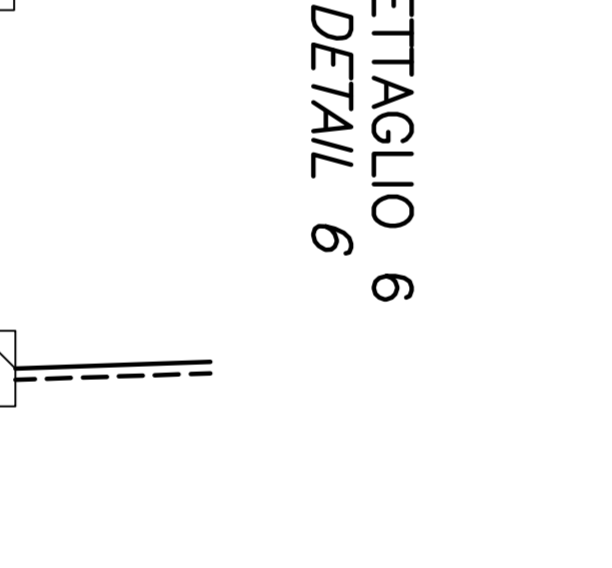
DETTAGLIO 2
DETAIL 2



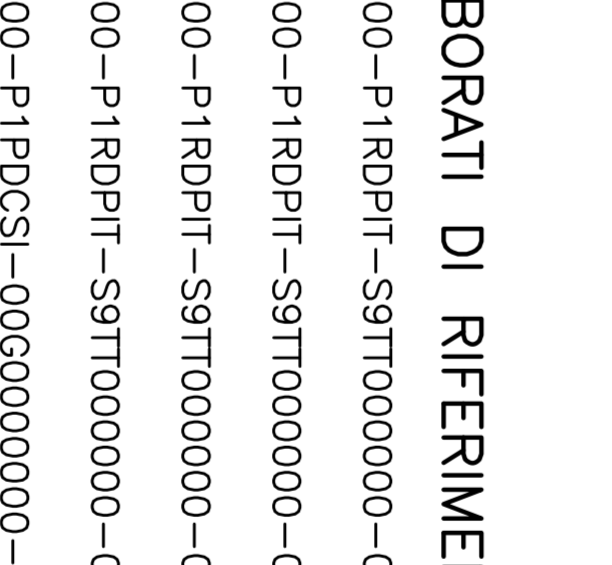
DETTAGLIO 3
DETAIL 3



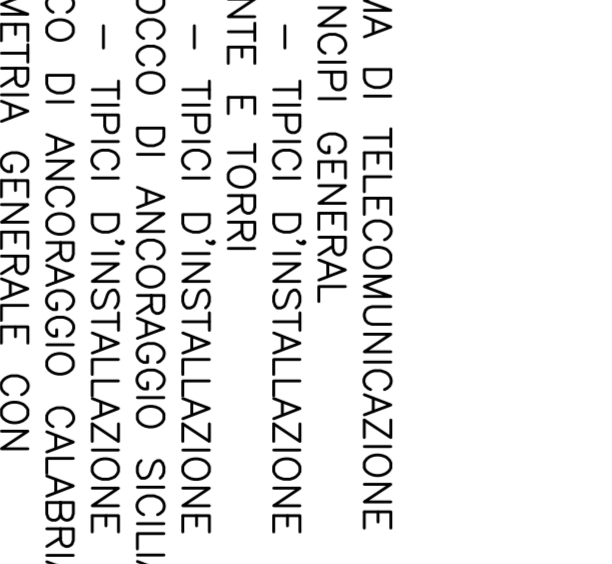
DETTAGLIO 4
DETAIL 4



DETTAGLIO 5
DETAIL 5



DETTAGLIO 6
DETAIL 6



ELABORATI DI RIFERIMENTO:

- CG1000-P1RDPIT-S9T7000000-01: SISTEMA DI TELECOMUNICAZIONE - PRINCIPI GENERALI
- CG1000-P1RDPIT-S9T7000000-03: TETRA - TIPI DI INSTALLAZIONE - PRINCIPI GENERALI
- CG1000-P1RDPIT-S9T7000000-04: TETRA - TIPI DI INSTALLAZIONE - PONTE E TORRI
- CG1000-P1RDPIT-S9T7000000-05: TETRA - TIPI DI INSTALLAZIONE - BLOCCO DI ANCORAGGIO SICILIA
- CG1000-P1RDPIT-S9T7000000-05: TETRA - TIPI DI INSTALLAZIONE - BLOCCO DI ANCORAGGIO CALABRIA
- CG0700-P1PDCSI-00G0000000-15: PLANIMETRIA GENERALE CON DISTRIBUZIONE DEGLI IMPIANTI SPECIALI
- CG0700-P1PDSSI-00G0000000-05: PLANIMETRIA GENERALE CON DISTRIBUZIONE DEGLI IMPIANTI SPECIALI

REFERENCES:

- CG1000-P1RDPIT-S9T7000000-01: TELECOMUNICATIONS - PRINCIPLES
- CG1000-P1RDPIT-S9T7000000-03: TETRA - TYPICAL INSTALLATION - PRINCIPLES
- CG1000-P1RDPIT-S9T7000000-04: TETRA - TYPICAL INSTALLATION - ANCHOR BLOCK - SICILY
- CG1000-P1RDPIT-S9T7000000-05: TETRA - TYPICAL INSTALLATION - ANCHOR BLOCK - CALABRIA
- CG0700-P1PDCSI-00G0000000-15: SPECIAL EQUIPMENT DISTRIBUTION PLAN FOR SPECIAL EQUIPMENT
- CG0700-P1PDSSI-00G0000000-05: SPECIAL EQUIPMENT DISTRIBUTION PLAN FOR SPECIAL EQUIPMENT

Stretto di Messina
EUROLINK

PONTE SULLO STRETTO DI MESSINA
PROGETTO DEFINITIVO

Impegno S.p.A. (Maurizio)
SOCIETA' ITALIANA PER CONDOTTE FONICIA S.p.A. (Maurizio)
COOPERATIVA IRI/STRETTO DI MESSINA S.p.A. (Maurizio)
ISHIKAWA, HAMAHA HEAVY INDUSTRIES CO. LTD. (Maurizio)
ACI S.p.A. - CONSORCIO STRETTO DI MESSINA

OPERA D'ATTRAVERSAMENTO
PI0073_F01

TELECOMUNICAZIONE FERROVIARIA
SISTEMA DI TELECOMUNICAZIONE - PLANIMETRIA E DETTAGLI

EUROLINK S.p.A. (Maurizio)
SOCIETA' ITALIANA PER CONDOTTE FONICIA S.p.A. (Maurizio)
COOPERATIVA IRI/STRETTO DI MESSINA S.p.A. (Maurizio)
ISHIKAWA, HAMAHA HEAVY INDUSTRIES CO. LTD. (Maurizio)
ACI S.p.A. - CONSORCIO STRETTO DI MESSINA

OPERA D'ATTRAVERSAMENTO
PI0073_F01

TELECOMUNICAZIONE FERROVIARIA
SISTEMA DI TELECOMUNICAZIONE - PLANIMETRIA E DETTAGLI

EUROLINK S.p.A. (Maurizio)
SOCIETA' ITALIANA PER CONDOTTE FONICIA S.p.A. (Maurizio)
COOPERATIVA IRI/STRETTO DI MESSINA S.p.A. (Maurizio)
ISHIKAWA, HAMAHA HEAVY INDUSTRIES CO. LTD. (Maurizio)
ACI S.p.A. - CONSORCIO STRETTO DI MESSINA

BOI	DATA	REVISIONE	REVISIONE
1	20/06/2011	01	01
2	20/06/2011	02	02
3	20/06/2011	03	03
4	20/06/2011	04	04
5	20/06/2011	05	05
6	20/06/2011	06	06
7	20/06/2011	07	07
8	20/06/2011	08	08
9	20/06/2011	09	09
10	20/06/2011	10	10
11	20/06/2011	11	11
12	20/06/2011	12	12
13	20/06/2011	13	13
14	20/06/2011	14	14
15	20/06/2011	15	15
16	20/06/2011	16	16
17	20/06/2011	17	17
18	20/06/2011	18	18
19	20/06/2011	19	19
20	20/06/2011	20	20