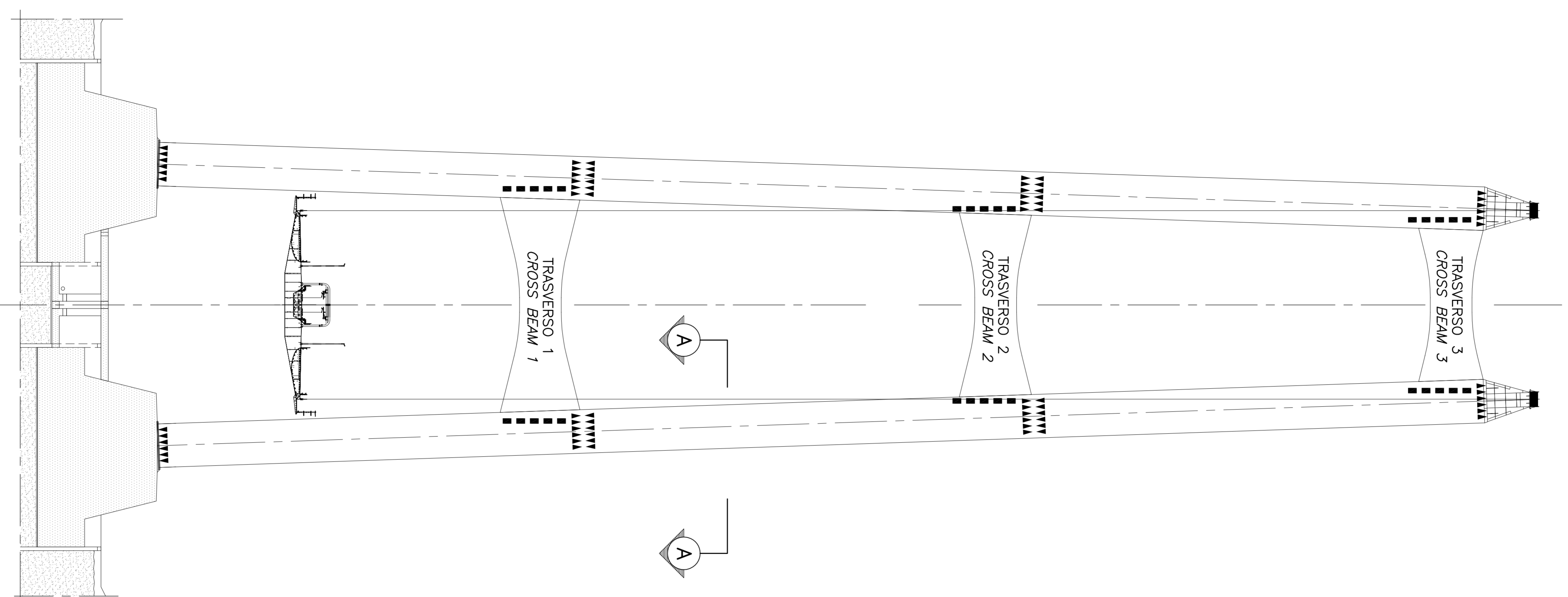
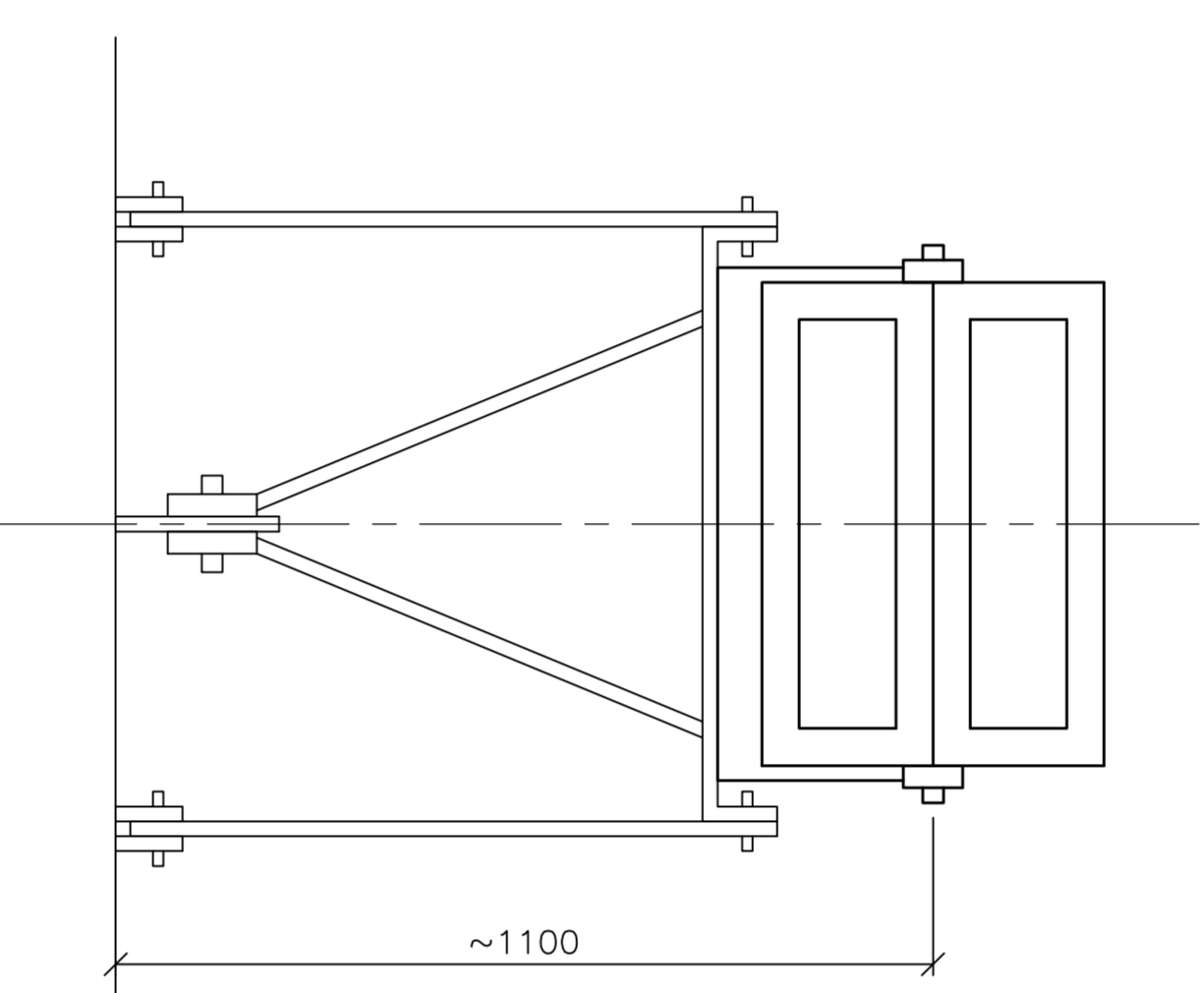


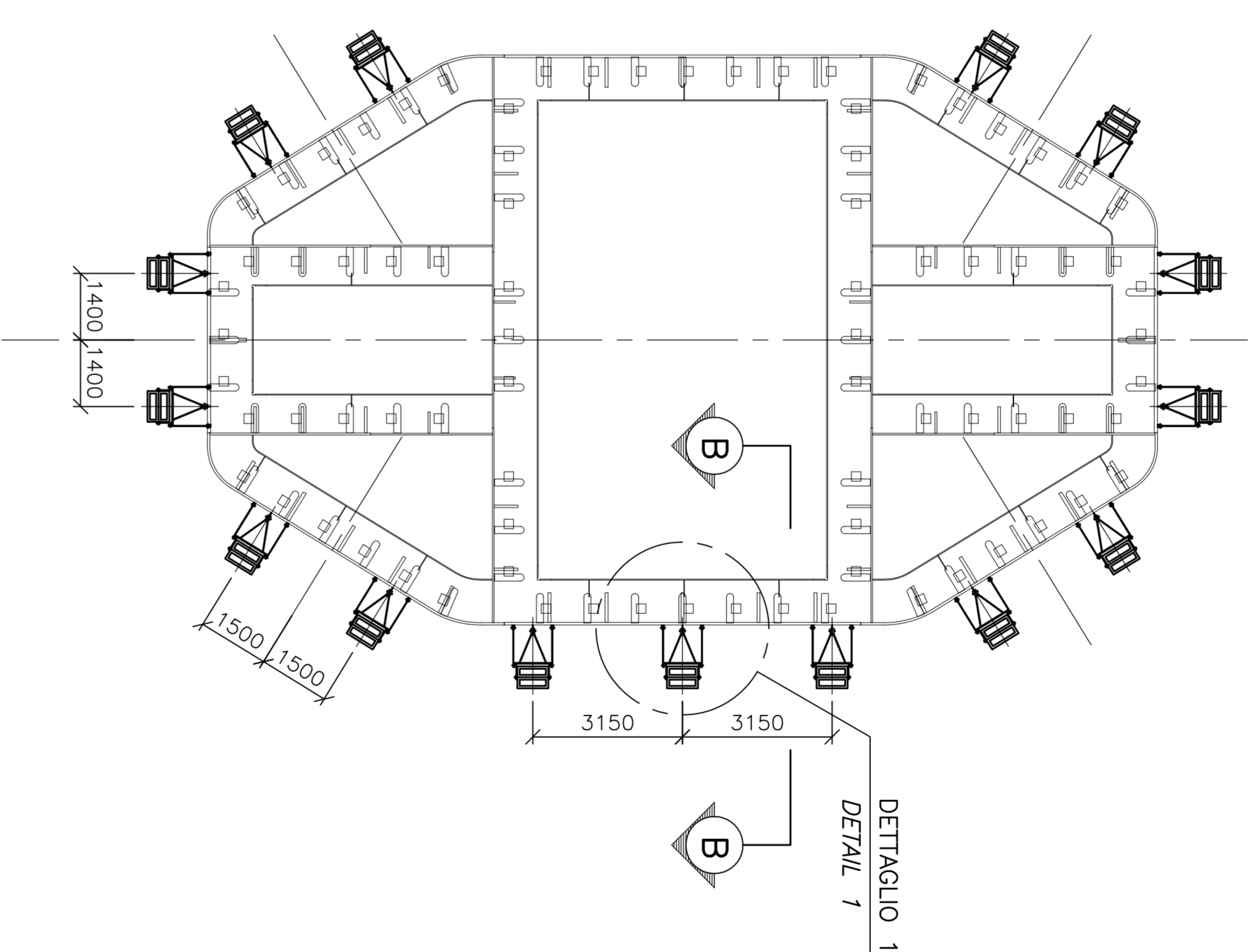
SEZIONE TRASVERSALE
 SCALE 1:750
 DIREZIONE SICILIA
TRANSVERSE SECTION
 SCALE 1:750
 LOOKING TOWARDS SICILIA



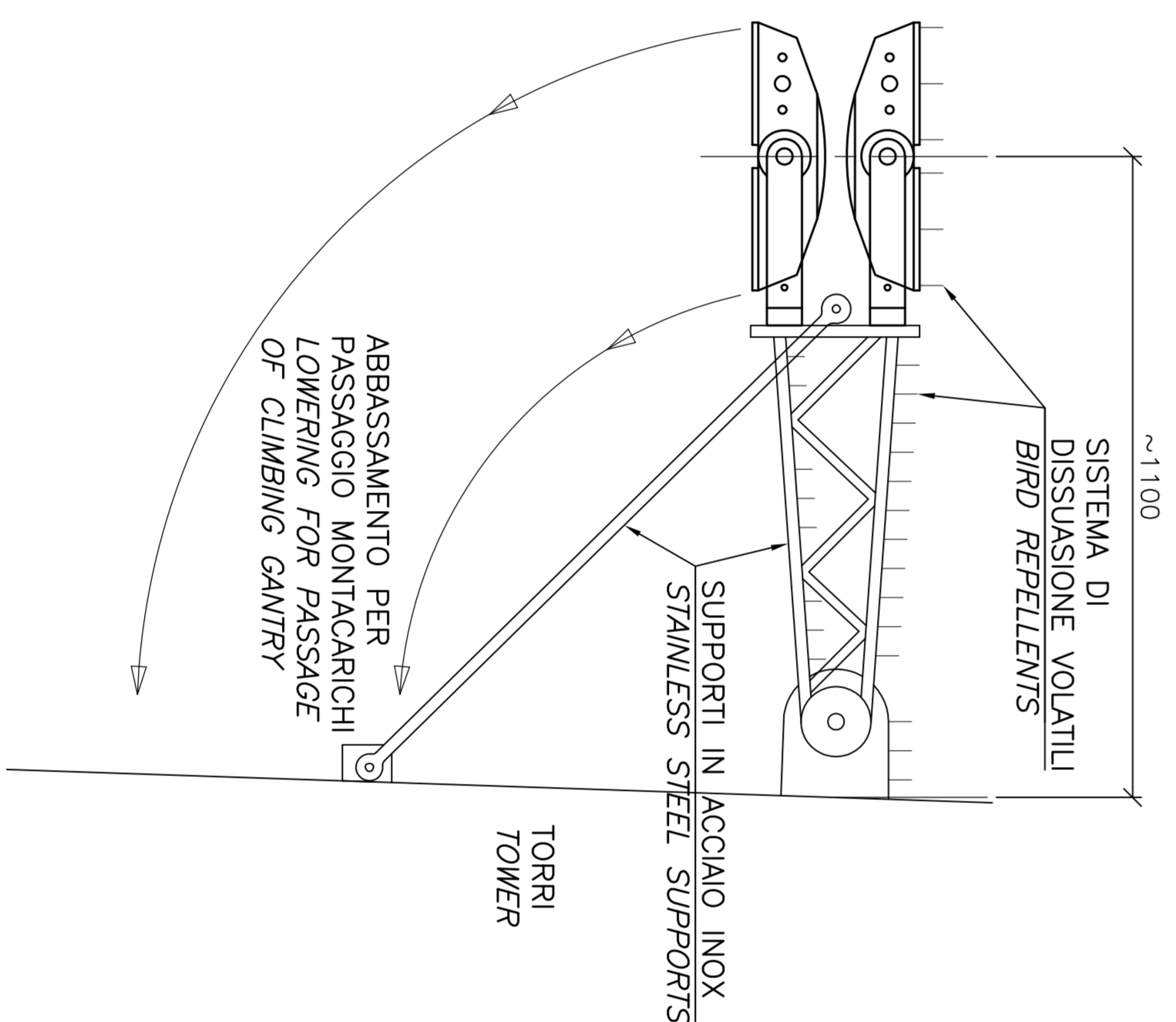
DETTAGLIO 1
 SCALE 1:100
DETAIL 1
 SCALE 1:100



SEZIONE A-A
 SCALE 1:100
SECTION A-A
 SCALE 1:100



SEZIONE B-B
 SCALE 1:10
SECTION B-B
 SCALE 1:10



NOTE GENERALI

NOTE:
 TUTE LE DIMENSIONI SONO IN MILLIMETRI.
 SALVO OVE DIVERSAMENTE INDICATO.
 GLI ANGOLI SONO IN GRADI (0°-360°).

LEGENDA:
 ▸ PROIETTORI A LUNGO RAGGIO.
 250 W A LED. APERTURA 5-8°
 ▣ PROIETTORI A LUNGO RAGGIO.
 250 W A LED. APERTURA 10-15°

NOTES:
 DIMENSIONS ARE IN MILLIMETRES UNLESS
 OTHERWISE NOTED.
 ANGLES ARE IN DEGREES (0°-360°).

LEGENDS:
 ▸ FLOOD LIGHT LONG RANGE.
 250W A LED. 5-8° SPREAD.
 ▣ FLOOD LIGHT LONG RANGE.
 250W A LED. 10-15° SPREAD.

Stretto di Messina
 Consorzio per lo sviluppo, gestione e gestione del sistema di collegamento della Sicilia e l'Europa
 (Legge n° 103 del 17 febbraio 1971, articolo 48 § 1 n° 11; n° 24 luglio 1993)

EUROLINK

PONTE SULLO STRETTO DI MESSINA
 PROGETTO DEFINITIVO

EUROLINK S.C.A.
 IMPIEGATO S.P.A. (Incorporata)
 SOCIETA' ITALIANA PER CONDOTTE ENCO S.P.A. (Messina)
 COOPERATIVA IMBOTTITI E SAGRE S.A.U. (Messina)
 ISHIMAWAMA, HARUMA HEAVY INDUSTRIES CO. LTD. (Messina)
 A.C.I. S.C.P.A. - CONSORCIO SPINALE (Messina)

COMI
 Ing. E.M. Wike
 Project Manager
 (Ing. P.P. Marcheselli)

STRETTO DI MESSINA
 Direzione Generale e
 Direzione Progettazione
 (Ing. G. Formanighi)

STRETTO DI MESSINA
 Amministratore Delegato
 (Dott. P. Cucci)

OPERA D'ATTRAVERSAMENTO
 IMPIANTI TECNOLOGICI ELETTRICI
 ILLUMINAZIONE - PIANTE E SEZIONI

PIODORO FO

| | | | | | | | | | | | | | | | | | | | | | | | | | | |
|-----------------|---|---|---|---|---|---|---|---|---|---|---|---|-----------|---|---|---|---|---|---|---|---|---|---|---|---|--|
| KODICE | C | G | I | O | O | P | I | A | D | P | I | T | E | Z | I | S | I | O | O | O | O | I | 2 | P | O | |
| ROV. DATA | | | | | | | | | | | | | | | | | | | | | | | | | | |
| REVISIONE | | | | | | | | | | | | | | | | | | | | | | | | | | |
| MISSIONE FINIS | | | | | | | | | | | | | | | | | | | | | | | | | | |
| TEL. 20/06/2011 | | | | | | | | | | | | | | | | | | | | | | | | | | |
| PROGETTO | | | | | | | | | | | | | REDAZIONE | | | | | | | | | | | | | |
| VERIFICA | | | | | | | | | | | | | PROGETTO | | | | | | | | | | | | | |
| APPROVAZIONE | | | | | | | | | | | | | VERIFICA | | | | | | | | | | | | | |