

NOTE GENERALI

NOTE:
 DIMENSIONI: TUTTE LE DIMENSIONI SONO IN MILLIMETRI, SALVO OVE DIVERSAMENTE INDICATO.

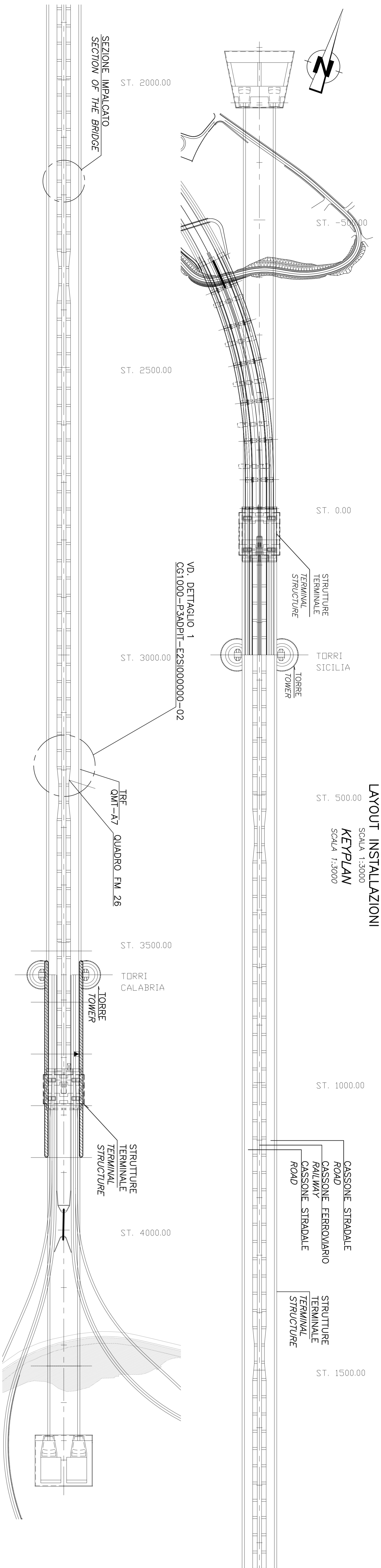
ELABORATI DI RIFERIMENTO:
 CG1000-P3ADPT-E230000000-02 ILLUMINAZIONE INTERNA & DISTRIBUZIONE BT - FORNITURA E PRINCIPI DI CONTROLLO ILLUMINAZIONE, RELAZIONE DI CALCOLO ILLUMINOTECNICO

LEGENDA:
 I SIMBOLI SONO INDICATI NEL DISEGNO
 CG1000-P4ADPT-E200000000-01

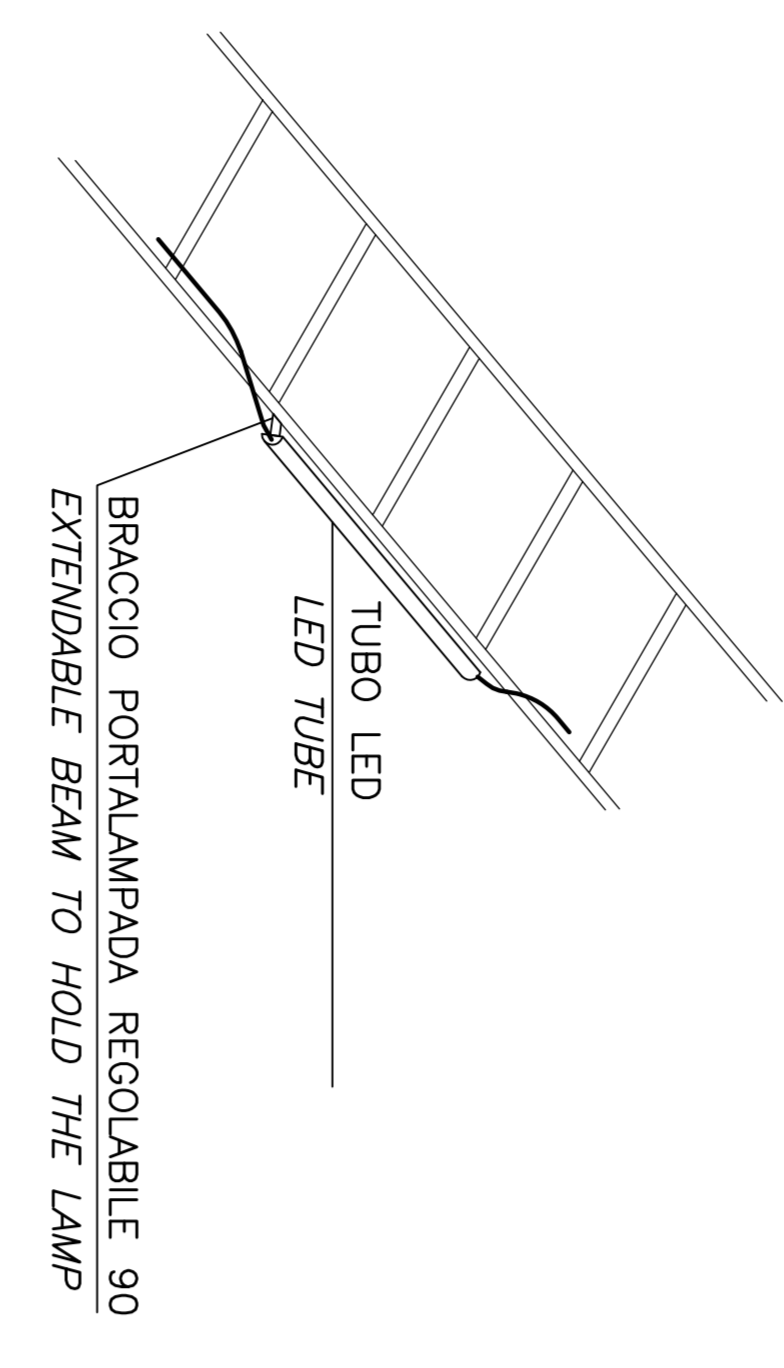
NOTES:
 DIMENSIONS: DIMENSIONS ARE IN MILLIMETRES UNLESS OTHERWISE NOTED.

REFERENCES:
 CG1000-P3ADPT-E230000000-02 INTERNAL LIGHTING - SMALL POWER SUPPLY AND CONTROL PRINCIPLES
 CG1000-P4ADPT-E200000000-01 INTERNAL LIGHTING - LIGHTING CALCULATION

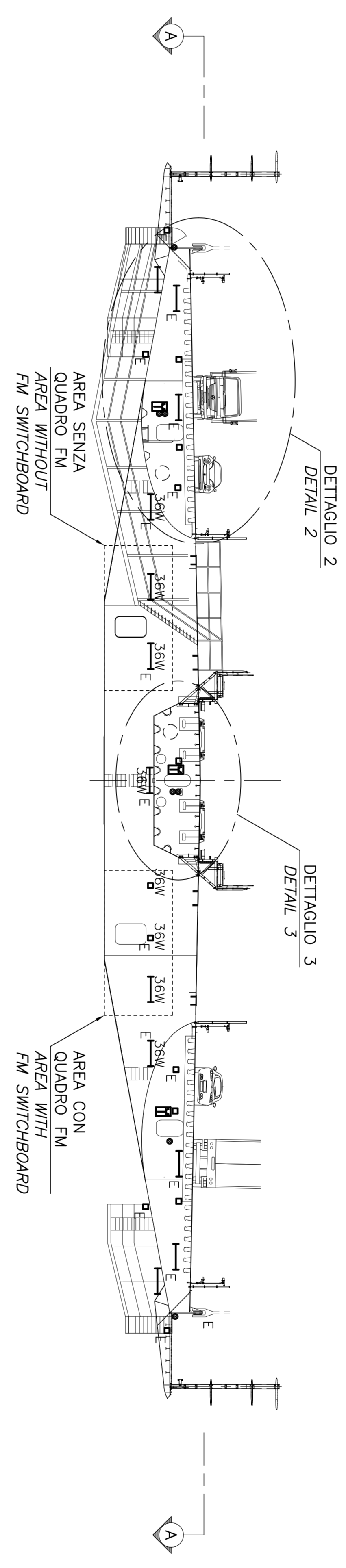
LEGEND:
 SYMBOLS ARE SHOWN ON DRAWING
 CG1000-P4ADPT-E200000000-02



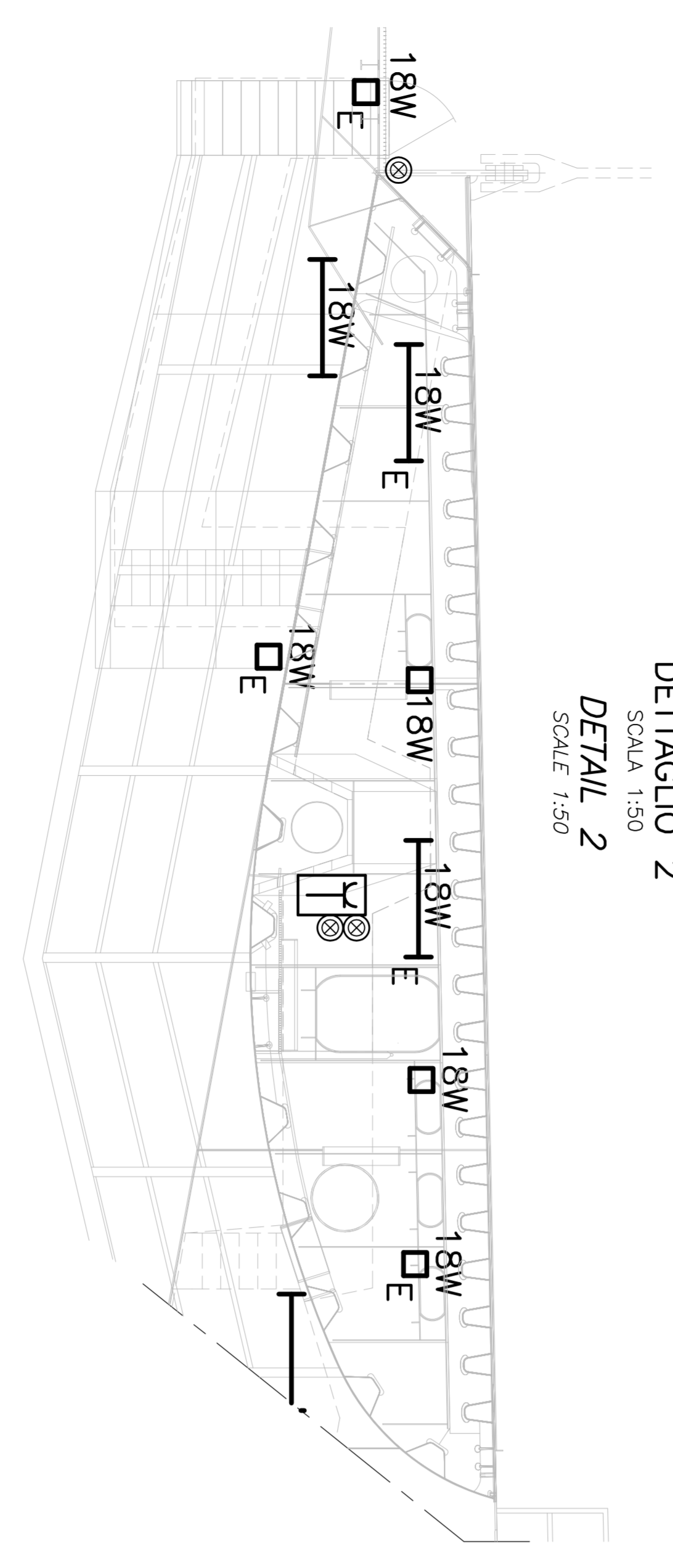
LAYOUT INSTALLAZIONI
 SCALE 1:3000
 KEYPLAN
 SCALE 1:3000



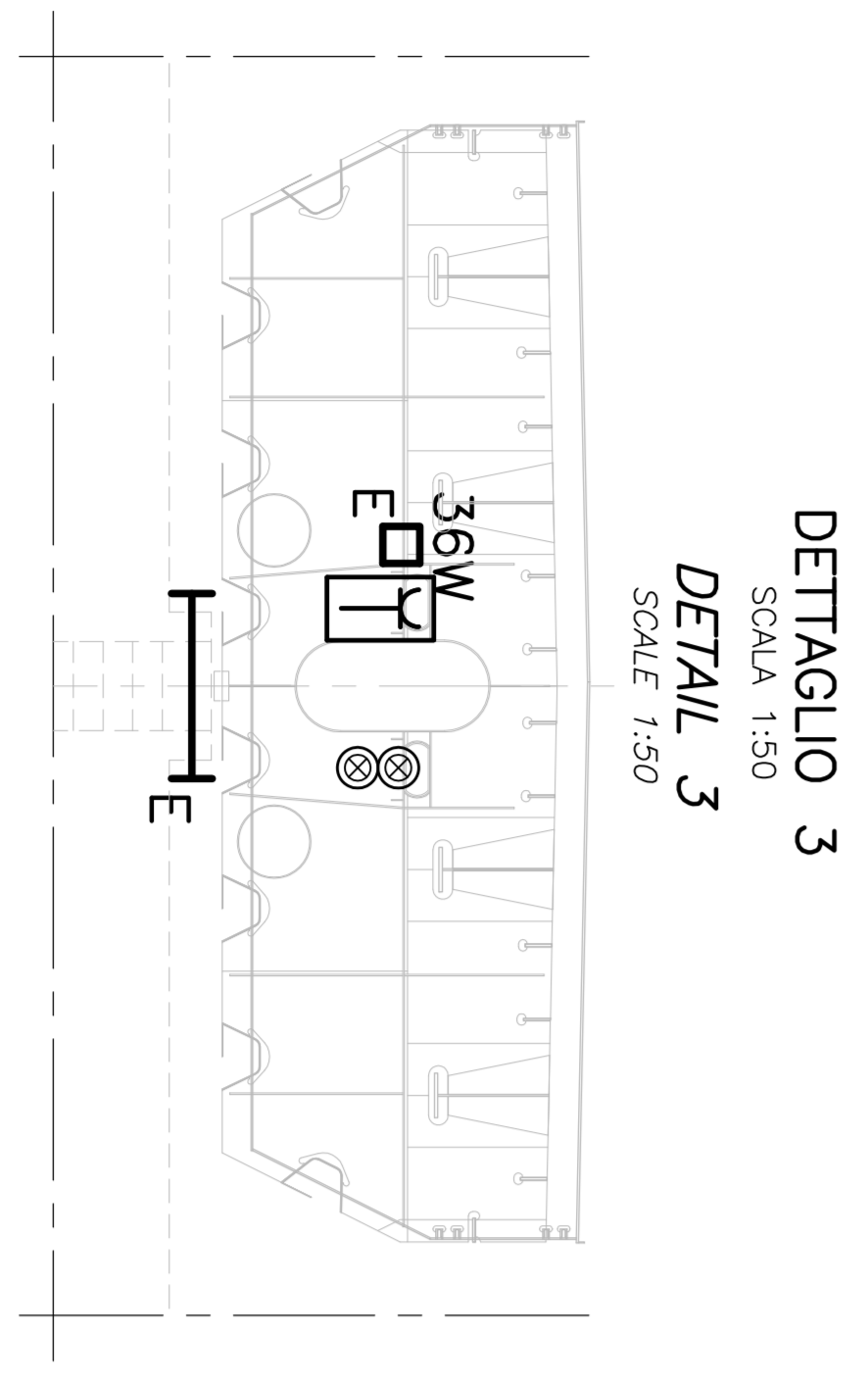
DETTAGLIO 1
 DETAIL 1



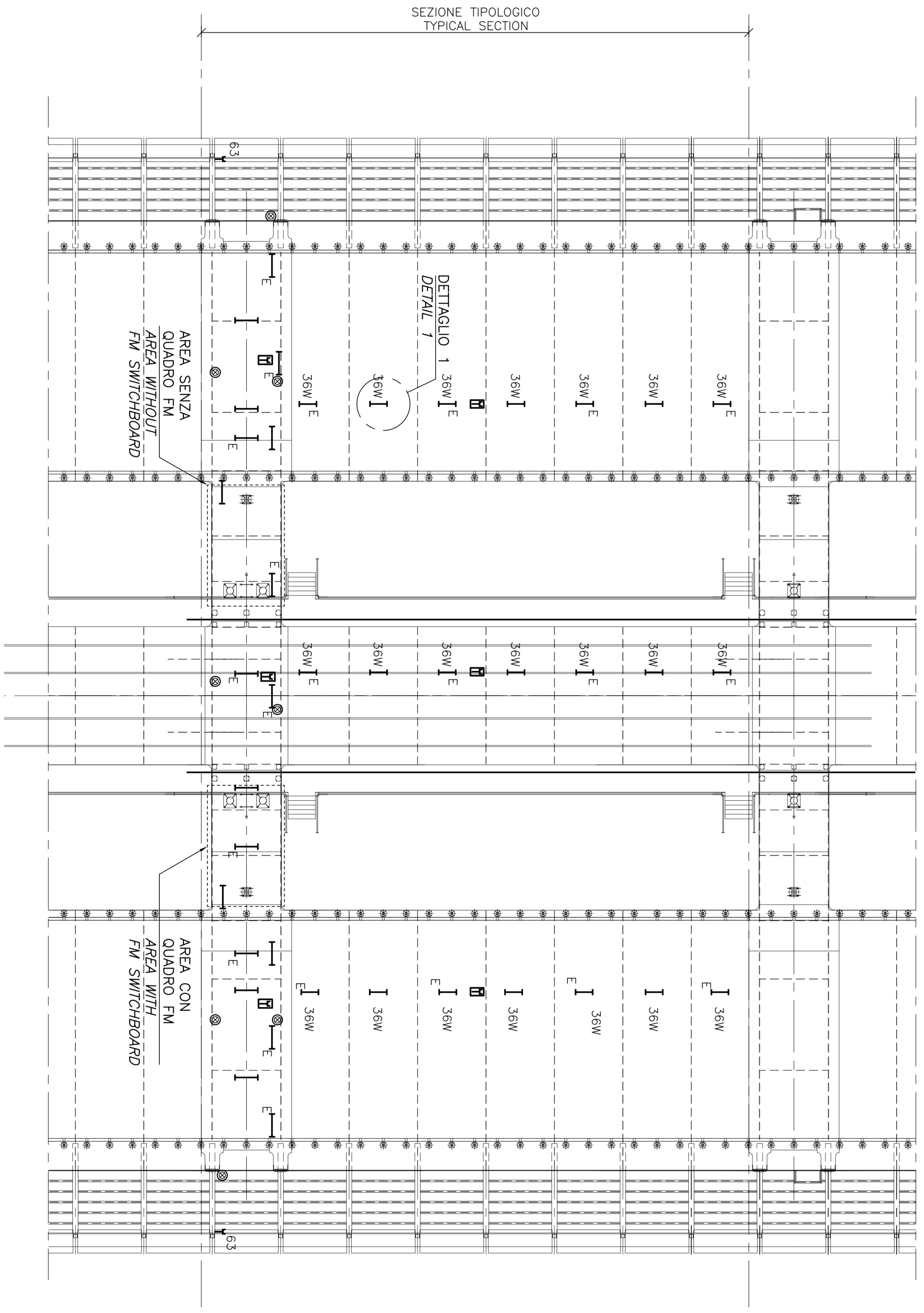
SEZIONE IMPALCATO
 SCALE 1:150
 SECTION OF THE BRIDGE
 SCALE 1:150



DETTAGLIO 2
 DETAIL 2



DETTAGLIO 3
 DETAIL 3



PIANTA A-A
 SCALE 1:150
 PLAN A-A
 SCALE 1:150



PONTE SULLO STRETTO DI MESSINA
 PROGETTO DEFINITIVO

EUROLINK S.C.A.R.L.
 INGEGNERIA S.p.A. (Incorporated in Italy)
 SOCIETA' ITALIANA PER CONDOTTE D'ACQUA S.p.A. (Incorporated in Italy)
 COOPERATIVA RIPARAZIONE E SERVIZI S.A.L. (Incorporated in Italy)
 ISHIMAWAKI - HANJIMA HEAVY INDUSTRIES CO. LTD. (Incorporated in Japan)
 A.C.I. S.C.P.A. - CONSORCIO STRADALE (Messina)

COWI
 Ing. E.M. Wike
 Project Manager
 (Ing. P.P. Marcheselli)
 (Ing. G. Faraminighi)

OPERA D'ATTRAVERSAMENTO
 ILLUMINAZIONE
 IMPIANTI TECNOLOGICI
PI0081_F01

PROGETTO	REVISIONE	DATA
01	01	20/06/2011
02	01	20/06/2011
03	01	20/06/2011
04	01	20/06/2011
05	01	20/06/2011
06	01	20/06/2011
07	01	20/06/2011
08	01	20/06/2011
09	01	20/06/2011
10	01	20/06/2011
11	01	20/06/2011
12	01	20/06/2011
13	01	20/06/2011
14	01	20/06/2011
15	01	20/06/2011
16	01	20/06/2011
17	01	20/06/2011
18	01	20/06/2011
19	01	20/06/2011
20	01	20/06/2011