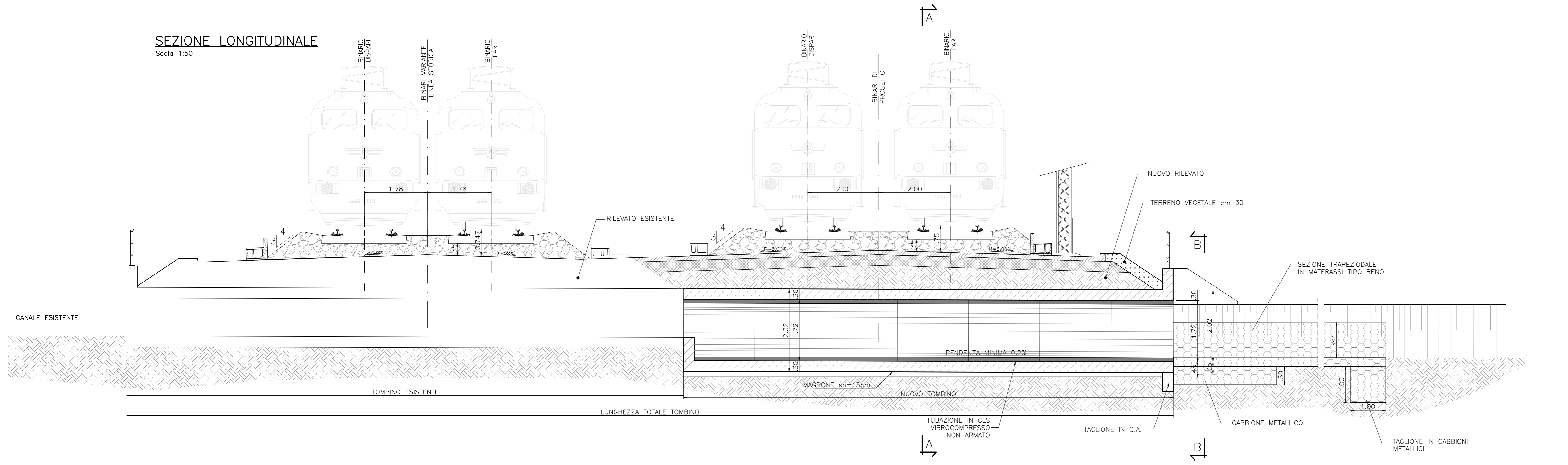


NOTE

- NEL CASO IN CUI LA GIUNZIONE TRA TOMBINO ESISTENTE E NUOVO
 PROLUNGAMENTO SIA SITUATA AL DI SOTTO DEI BINARI PREVEDERE
 INGHISAGGIO TRA NUOVA E VECCHIA STRUTTURA. IN TUTTI GLI ALTRI
 CASI PREVEDERE INTERPOSIZIONE DI WATER-STOP (vedi elaborato
 NMOZ10D26BZR003001A)

SEZIONE LONGITUDINALE
 Scala 1:50



SEZIONE PIANTA
 Scala 1:50

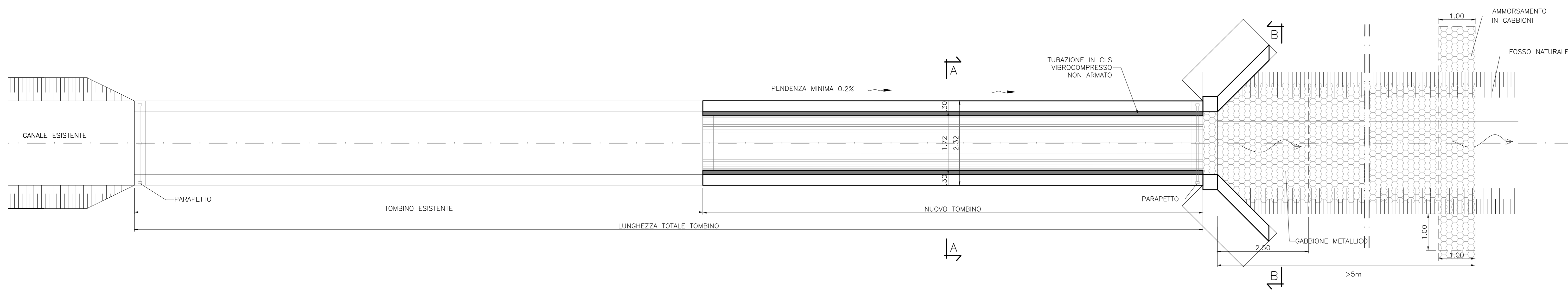
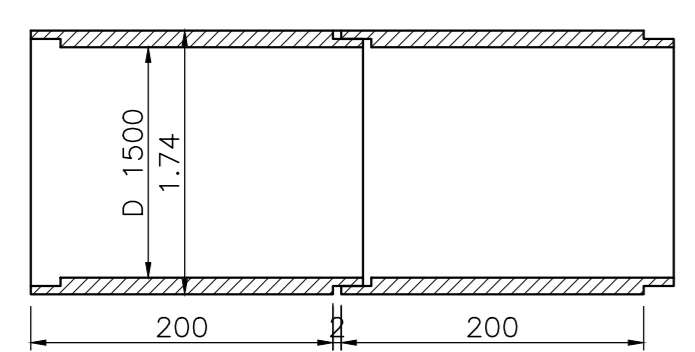


TABELLA INCIDENZE

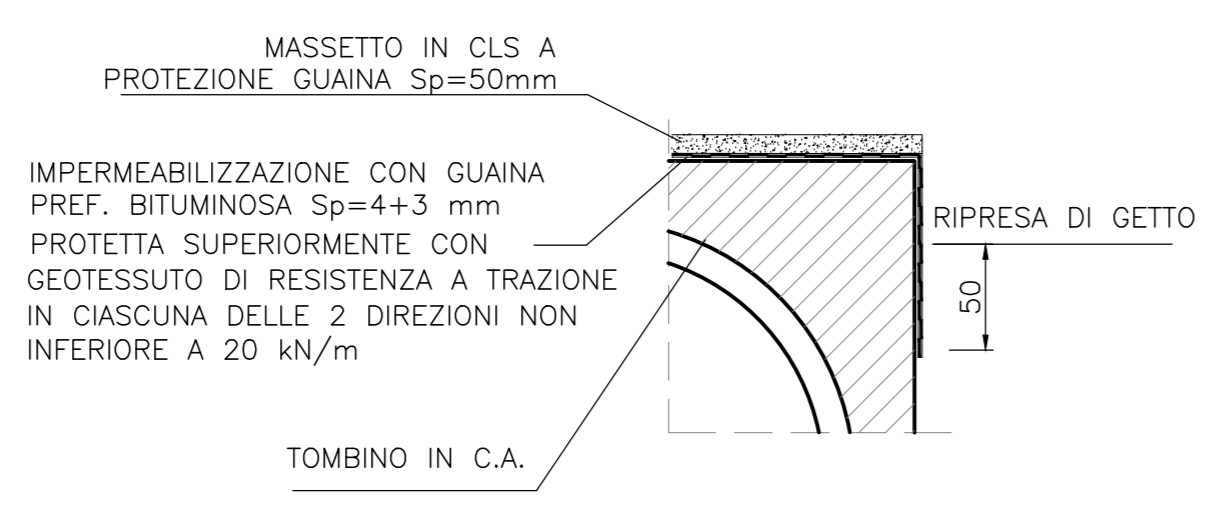
TOMBINO	120 kg/m ³
IMBOCCO	80 kg/m ²

MATERIALI
 PER LE CARATTERISTICHE DEI MATERIALI UTILIZZATI SI RIMANDA ALLO SPECIFICO ELABORATO: NMOZ10D26T0CC000001

CONDOTTA CIRCOLARE PREFABBRICATA
 Scala 1:50

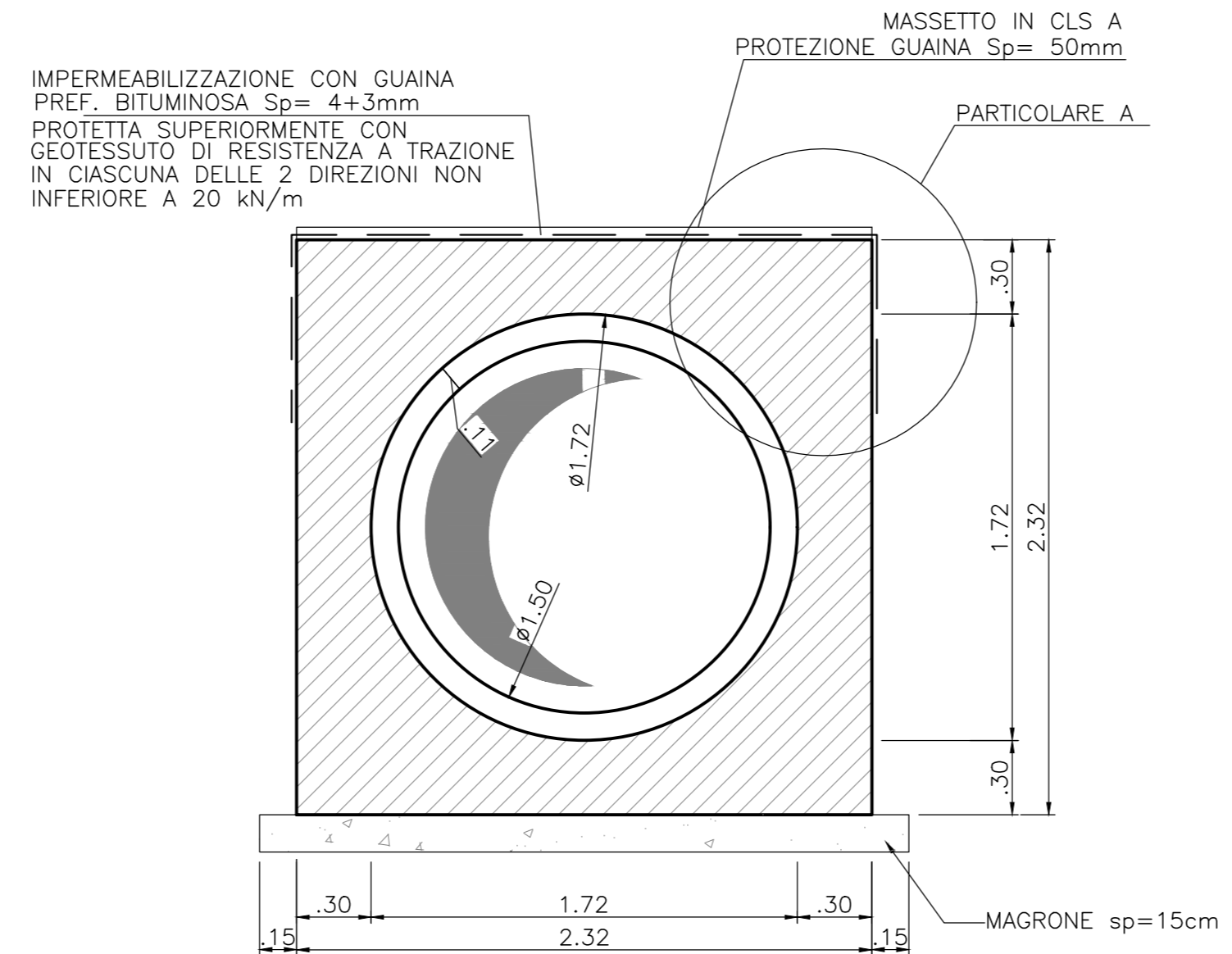


PARTICOLARE A
 Scala 1:50

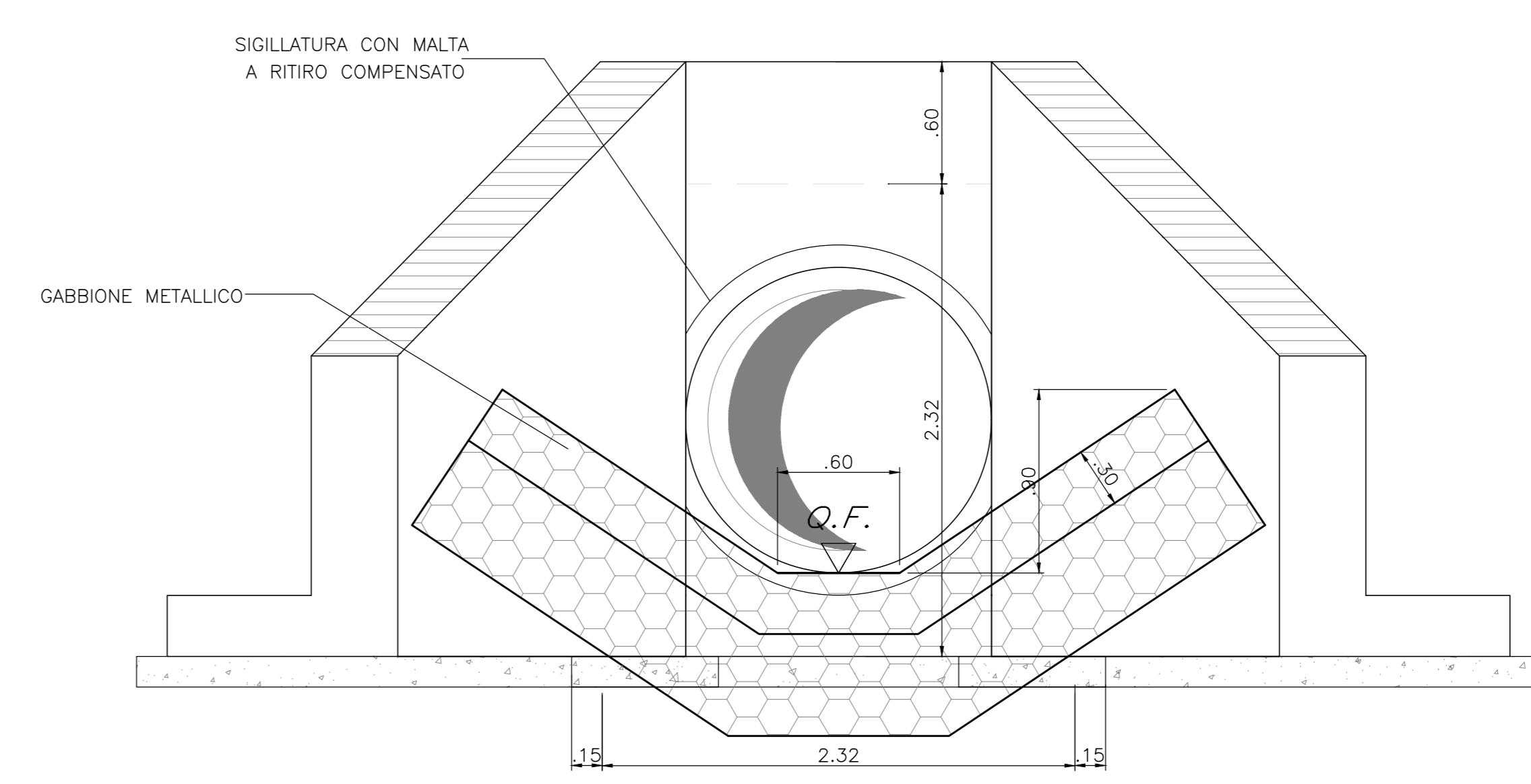


N.B. Giunti ricavati nello spessore tubo

SEZIONE A-A
 Scala 1:25




SEZIONE B-B
 Scala 1:25



COMMITTENTE:

 RETE FERROVIARIA ITALIANA
 GRUPPO FERROVIE DELLO STATO ITALIANO

PROGETTAZIONE:

 GRUPPO FERROVIE DELLO STATO ITALIANO

CUP: J4710900030009

U.O. INFRASTRUTTURE NORD
PROGETTO DEFINITIVO
POTENZIAMENTO DELLA LINEA MILANO - GENOVA
QUADRUPPLICAMENTO TRATTA MILANO ROGOREDO - PAVIA
FASE 1 - QUADRUPPLICAMENTO MI ROGOREDO - PIEVE EMANUELE
 IDRAULICA DI SEDE - GENERALE

Carpenteria prolungamento tombino Ø 1500 ed imbocco

SCALA:
 1:50

COMMESSA	LOTTO	FASE	ENTE	TIPO DOC.	OPERA/DISCIPLINA	PROGR.	REV.
NMOZ	10	D	26	BB	RI0003	001	A

Rev.	Descrizione	Redatto	Data	Verificato	Data	Approvato	Data	Aut. Rev.
A	EMISSIONE ESECUTIVA	...	NOVEMBRE 2018	...	NOVEMBRE 2018	...	NOVEMBRE 2018	...