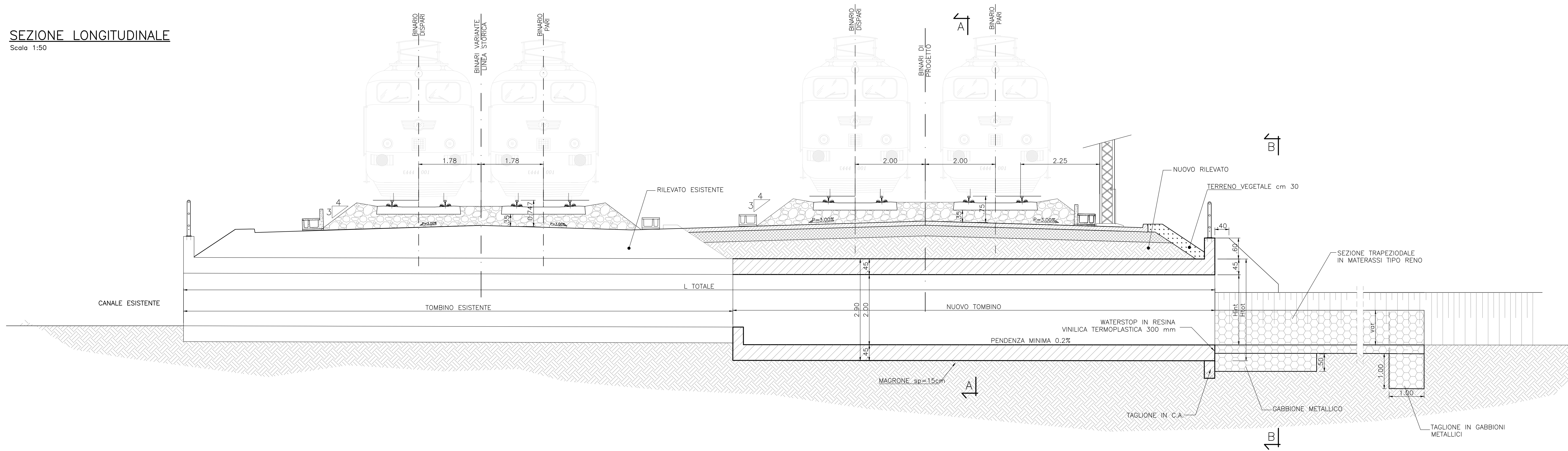


SEZIONE LONGITUDINALE

Scala 1:50



NOTE

- NEL CASO IN CUI LA GIUNZIONE TRA TOMBINO ESISTENTE E NUOVO PROLUNGAMENTO SIA SITUATA AL DI SOTTO DEI BINARI PREVEDERE INGHISSAGGIO TRA NUOVA E VECCHIA STRUTTURA. IN TUTTI GLI ALTRI CASI PREVEDERE INTERPOSIZIONE DI WATER-STOP (vedi elaborato NMOZ10D262R003001A)

SEZIONE IN PIANTA

Scala 1:50

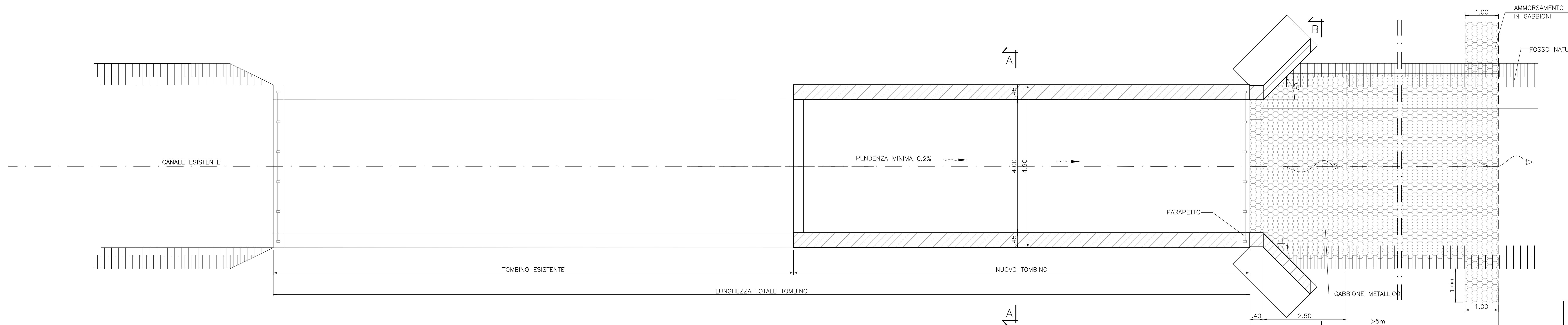


TABELLA INCIDENZE

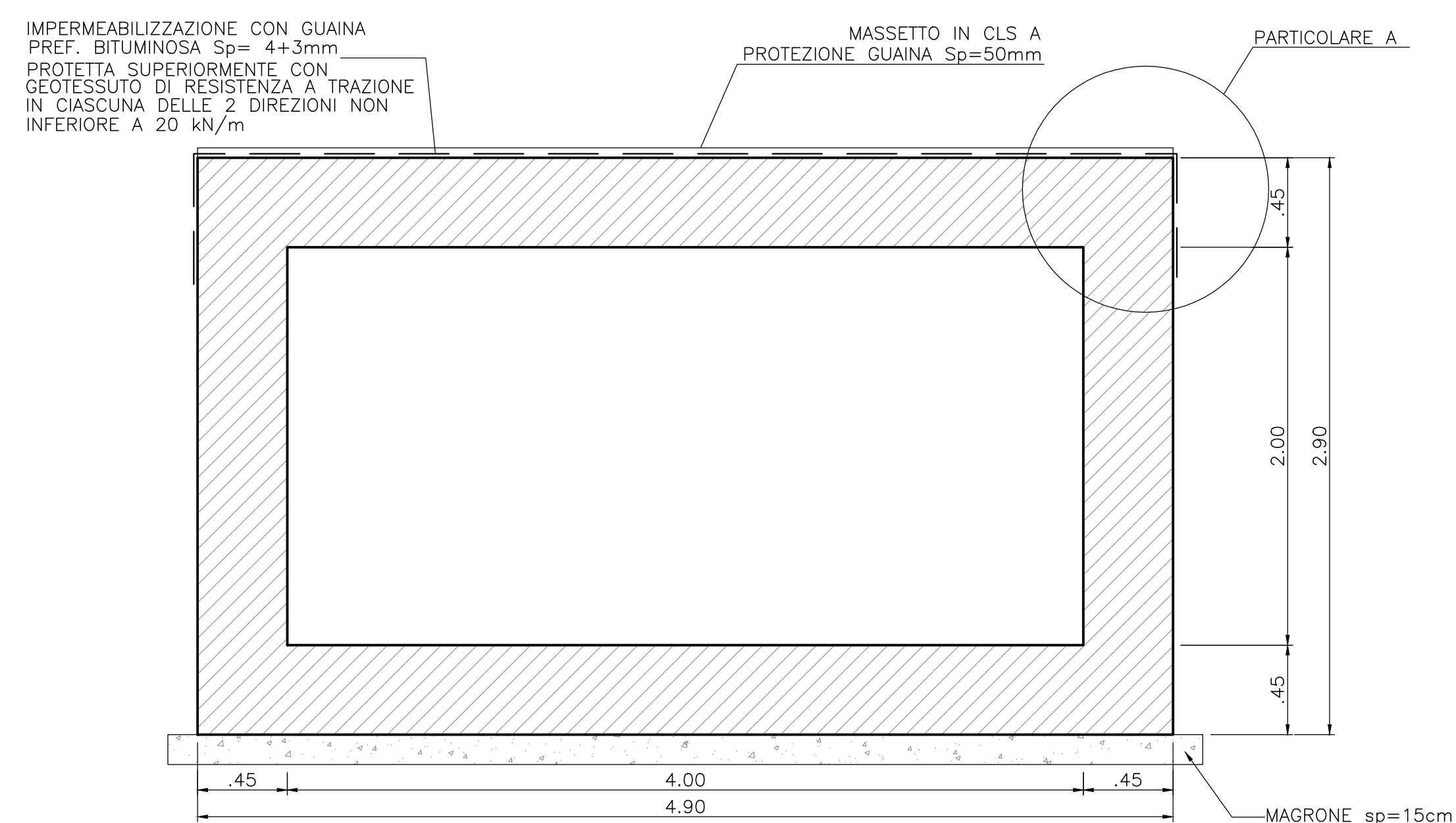
SOLETTA SUPERIORE	115 kg/m ³
PIEDRITI	115 kg/m ³
SOLETTA INFERIORE	115 kg/m ³
IMBOCCO	80 kg/m ³

MATERIALI

PER LE CARATTERISTICHE DEI MATERIALI UTILIZZATI SI RIMANDA ALLO SPECIFICO ELABORATO: NMOZ10D26T0C0000001

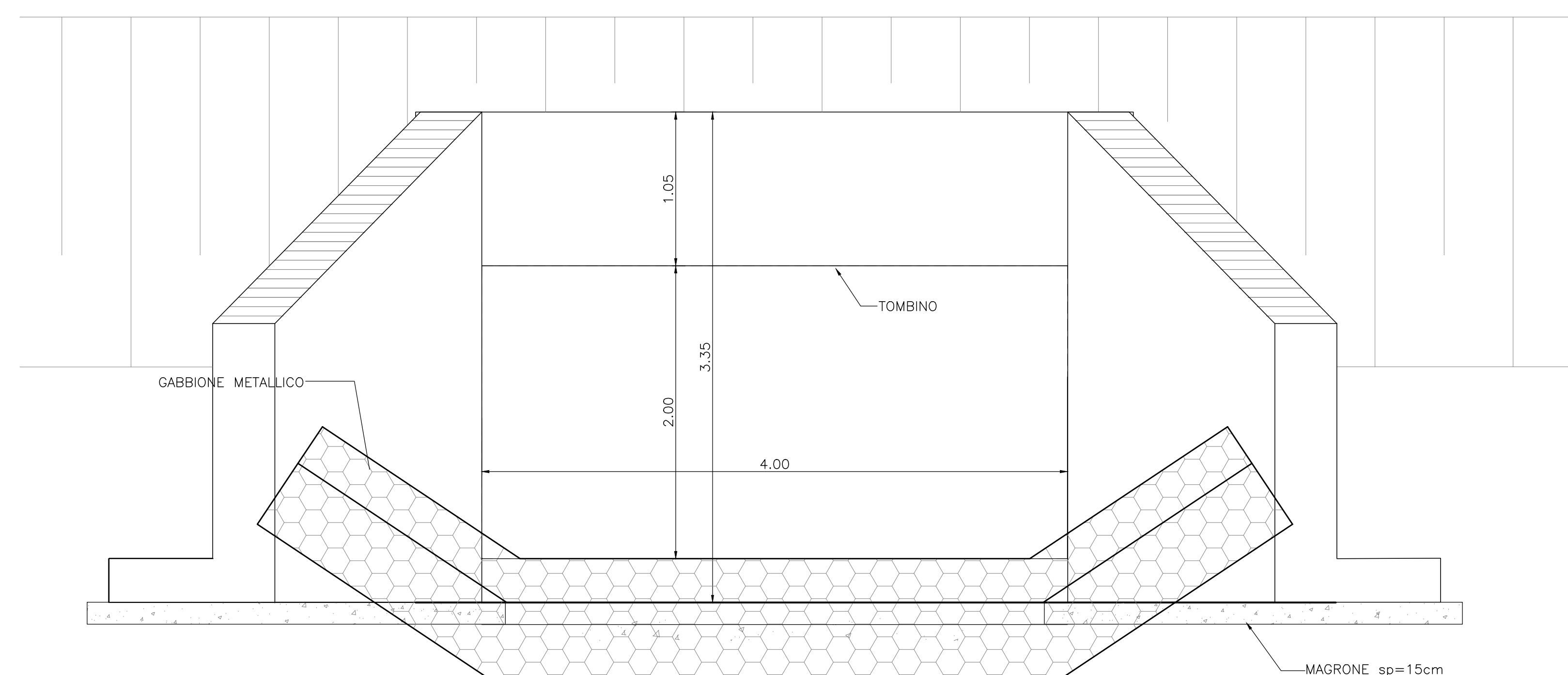
SEZIONE A-A

Scala 1:25



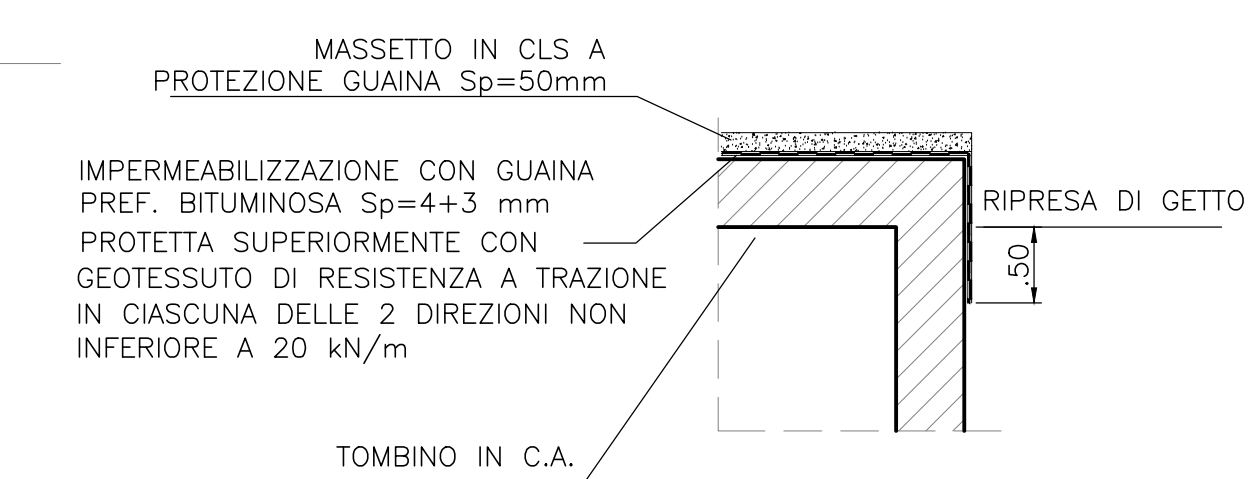
SEZIONE B-B

Scala 1:25



PARTICOLARE A

Scala 1:50



COMMITTENTE: **RFI** RETE FERROVIARIA ITALIANA GRUPPO FERROVIE DELLO STATO ITALIANE

PROGETTAZIONE: **ITALFERR** GRUPPO FERROVIE DELLO STATO ITALIANE

CUP: J4710900030009

U.O. INFRASTRUTTURE NORD

PROGETTO DEFINITIVO

POTENZIAMENTO DELLA LINEA MILANO - GENOVA
QUADRUPPLICAMENTO TRATTA MILANO ROGOREDO - PAVIA
FASE 1 - QUADRUPPLICAMENTO MI ROGOREDO - PIEVE EMANUELE

IDRAULICA DI SEDE - GENERALE

Carpenteria prolungamento tombino 4.0x2.0 ed imbocco

SCALA: 1:50

COMMESSA	LOTTO	FASE	ENTE	TIPO DOC.	OPERA/DISCIPLINA	PROGR.	REV.
NMOZ	10	D	26	BB	R10003	007	A

Rev.	Descrizione	Redatto	Data	Verificato	Data	Approvato	Data	Autografo	Data
A	EMISSIONE ESECUTIVA	NOVEMBRE 2018	NOVEMBRE 2018	NOVEMBRE 2018	NOVEMBRE 2018	NOVEMBRE 2018	NOVEMBRE 2018		

File: NMOZ10D262R003001A.dwg