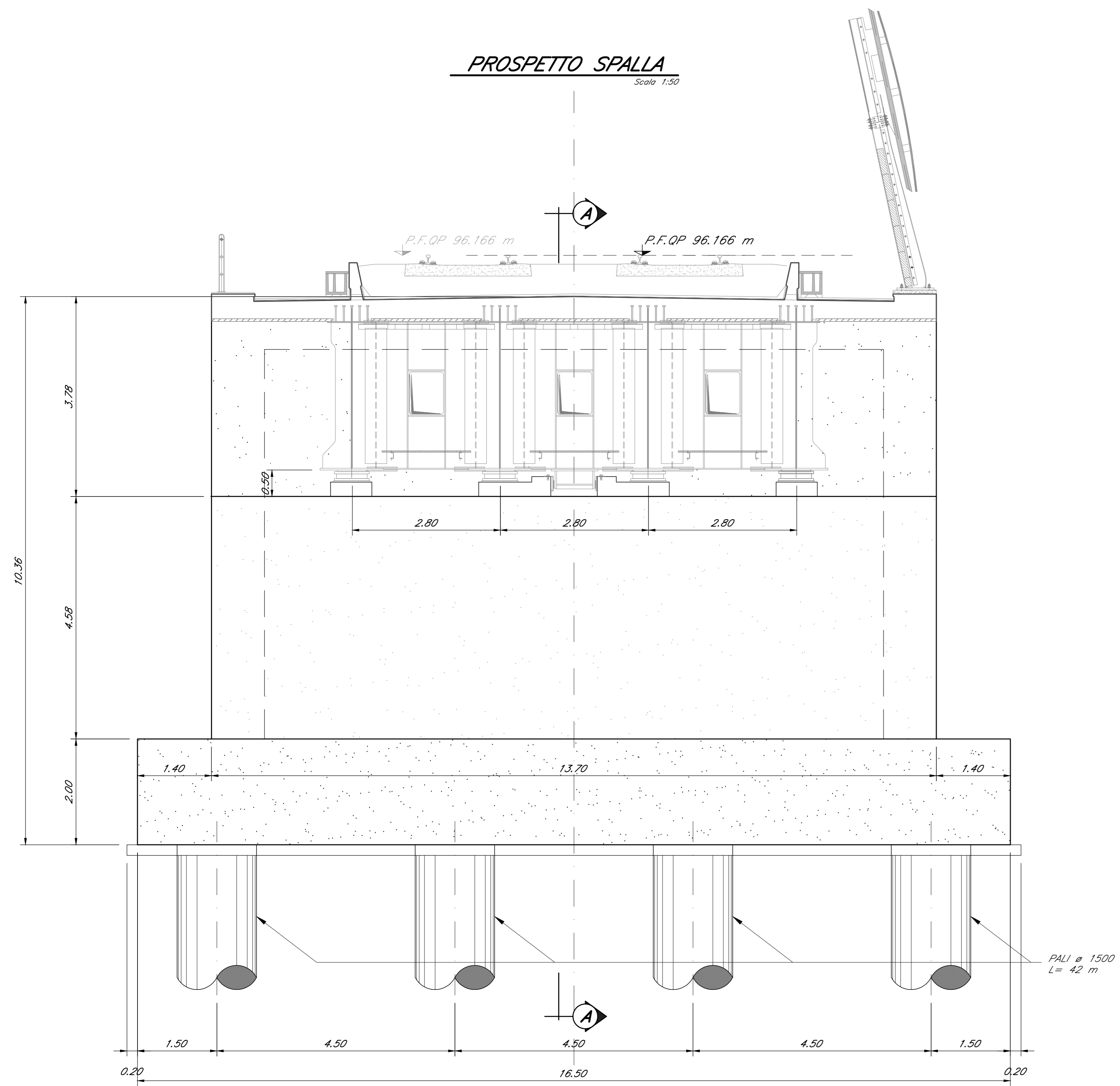
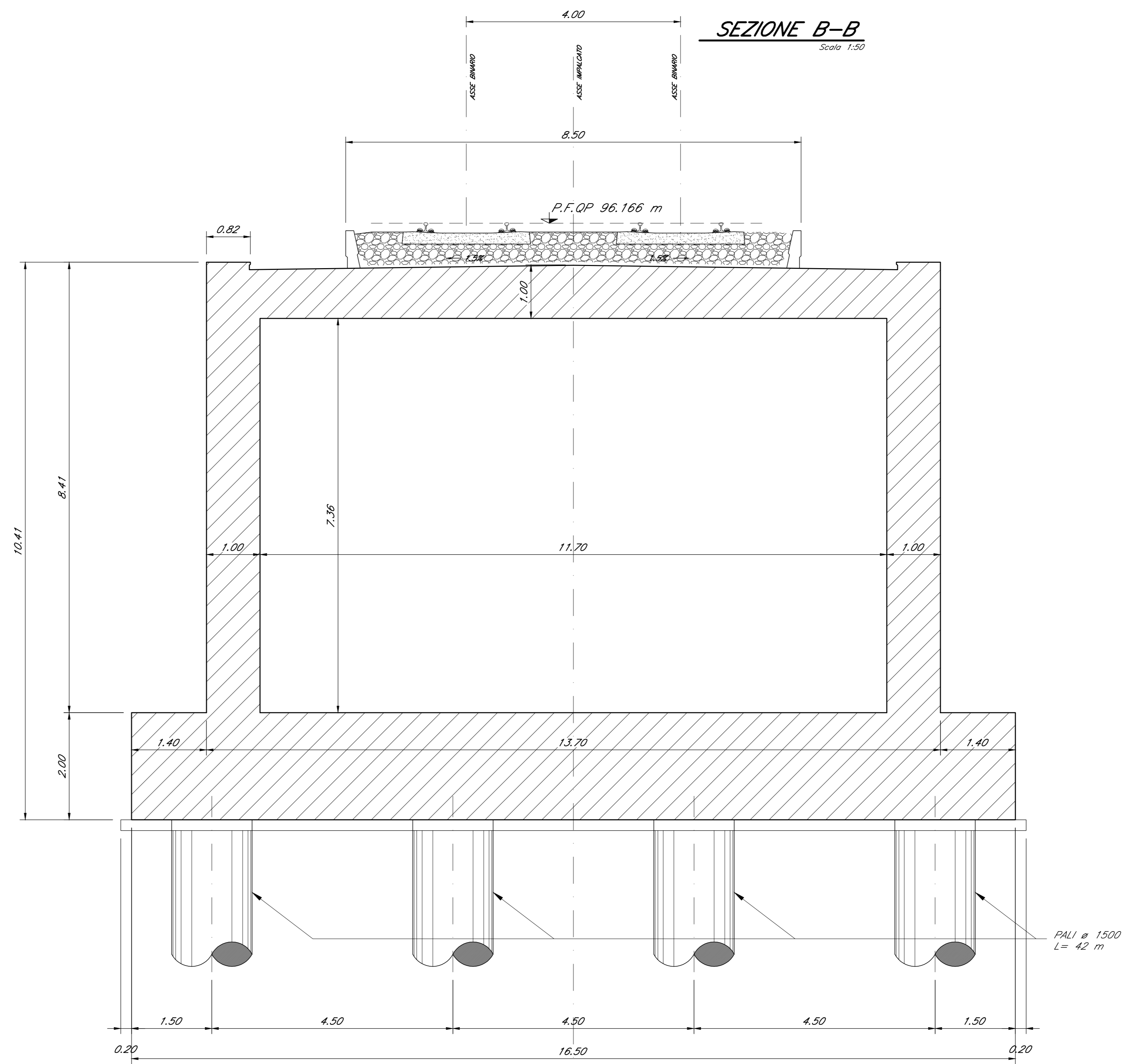


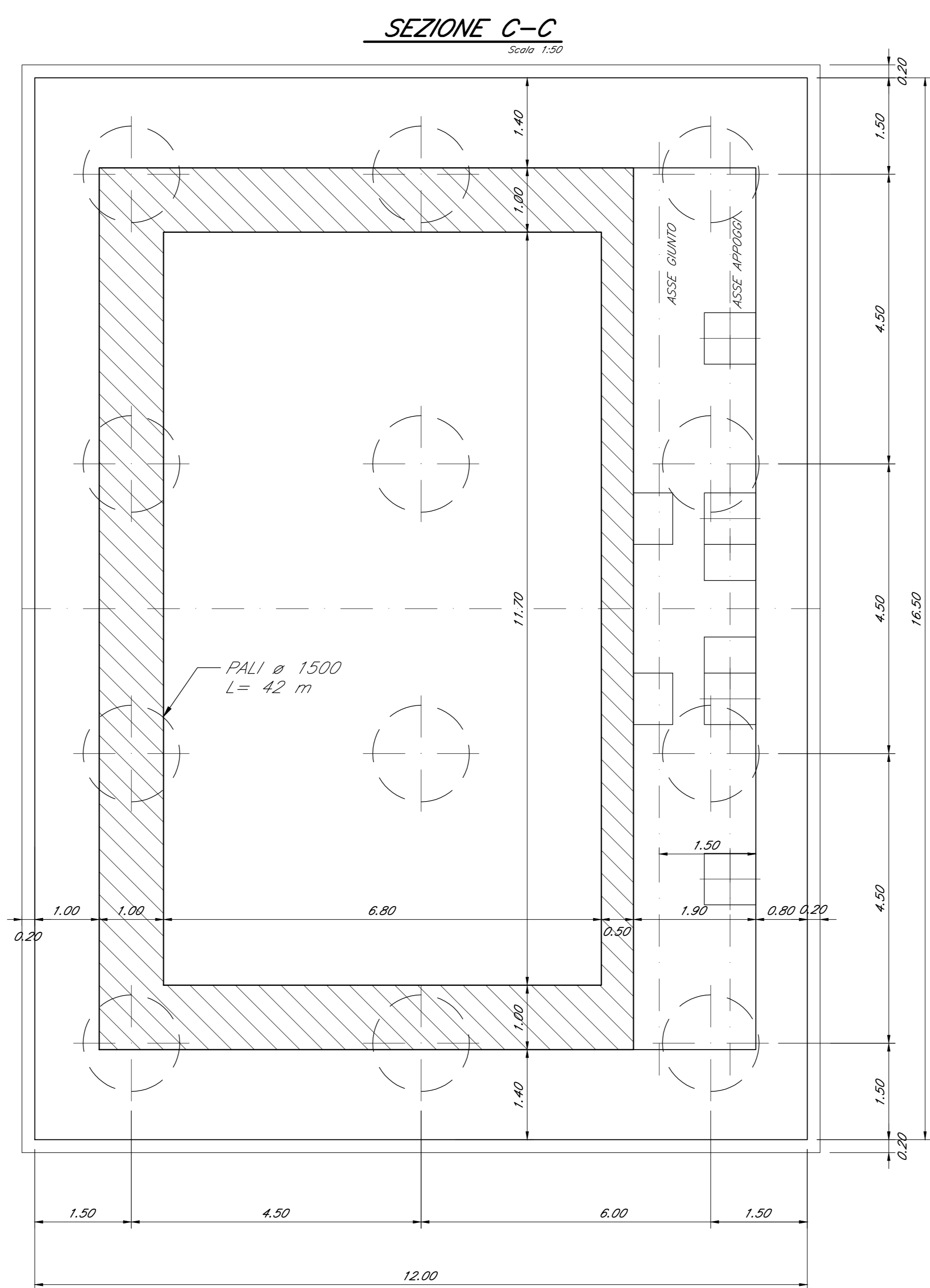
PROSPETTO SPALLA
Scale 1:50



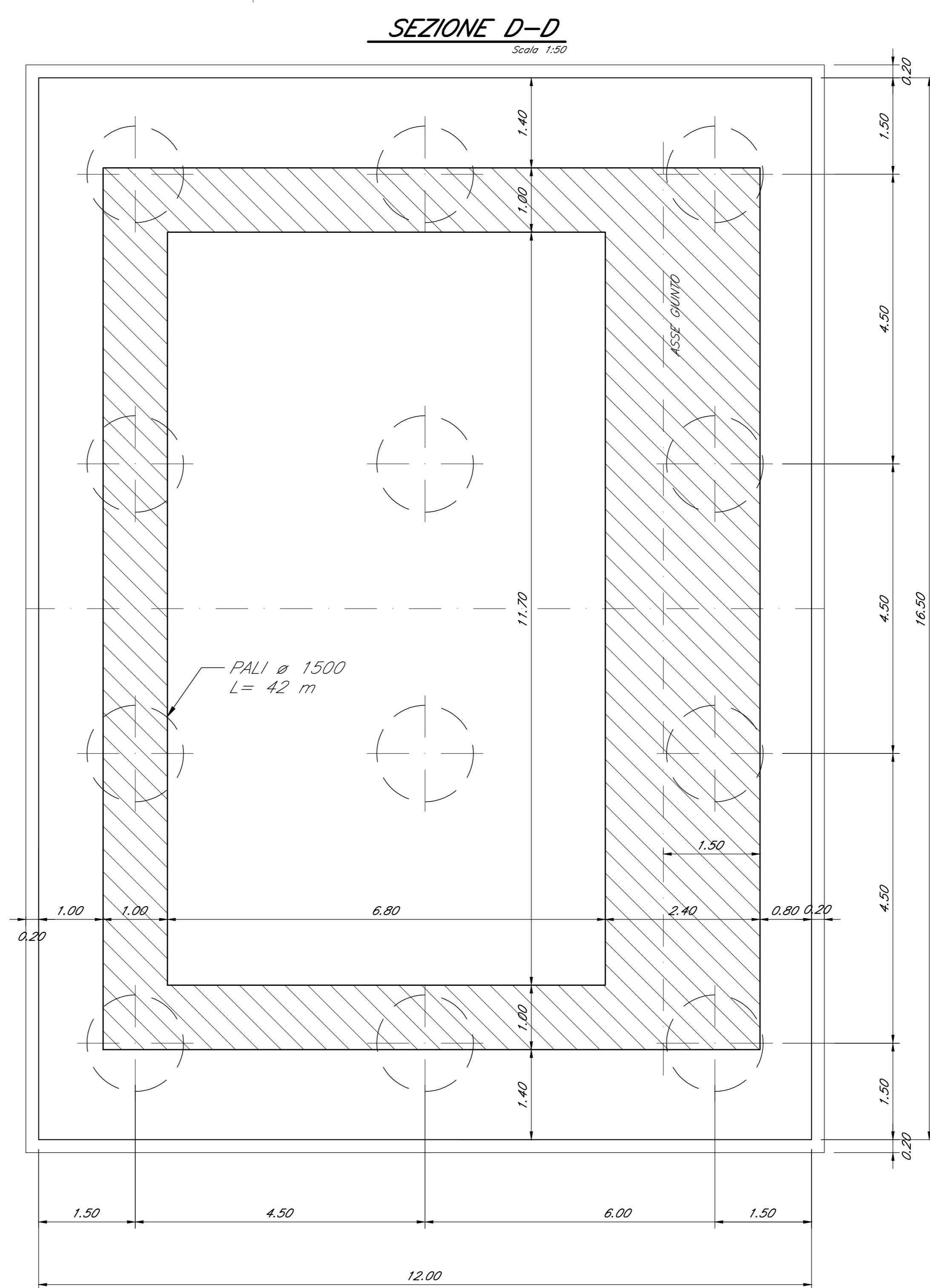
SEZIONE B-B
Scale 1:50



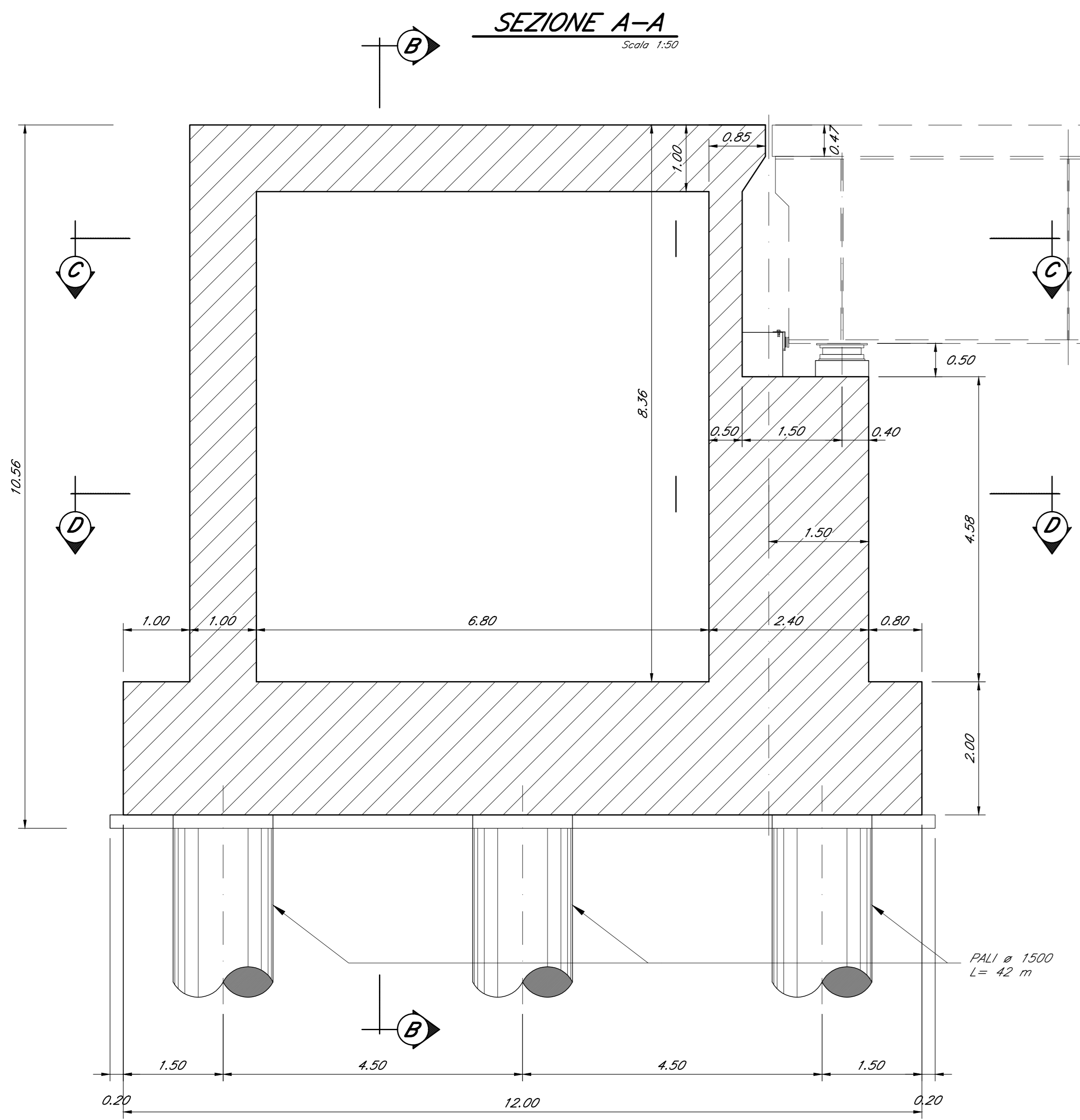
SEZIONE C-C
Scale 1:50



SEZIONE D-D
Scale 1:50



SEZIONE A-A
Scale 1:50



NOTA: PER LE CARATTERISTICHE DEI MATERIALI E PER LE INCIDENZE SI RIMANDA ALL'ELABORATO NM0210D09QZV0100001A

COMMITTENTE: 
 PROGETTAZIONE: 
 CUP: J4710900030009
U.O. OPERE CIVILI e GESTIONE DELLE VARIANTI
PROGETTO DEFINITIVO
POTENZIAMENTO DELLA LINEA MILANO - GENOVA
QUADRUPPLICAMENTO TRATTA MILANO ROGOREDO - PAVIA
FASE 1 - QUADRUPPLICAMENTO MI ROGOREDO - PIEVE EMANUELE
 PONTE SUL FIUME LAMBRO MERIDIONALE
 Carpenteria Spalla - Pianta, Prospetto e Sezioni
 SCALA: 1:50
 COMMESSA LOTTO FASE ENTE TIPO DOC. OPERA/DISCIPLINA PROG. REV.
 NM02 10 D 09 BB V10104 001 A

Rev.	Descrizione	Redatto	Data	Verificato	Data	Approvato	Data	Autore	Data
A	Emissione Definitiva		11/09/18		11/09/18		11/09/18	ITALFERR S.p.A. U.O. Opere Civili e Gestione delle Varianti Ufficio Progettazione e Direzione Lavori P.0133	11/09/18

 File: H40210D09B8V0104001A.DWG n. Elabor.: