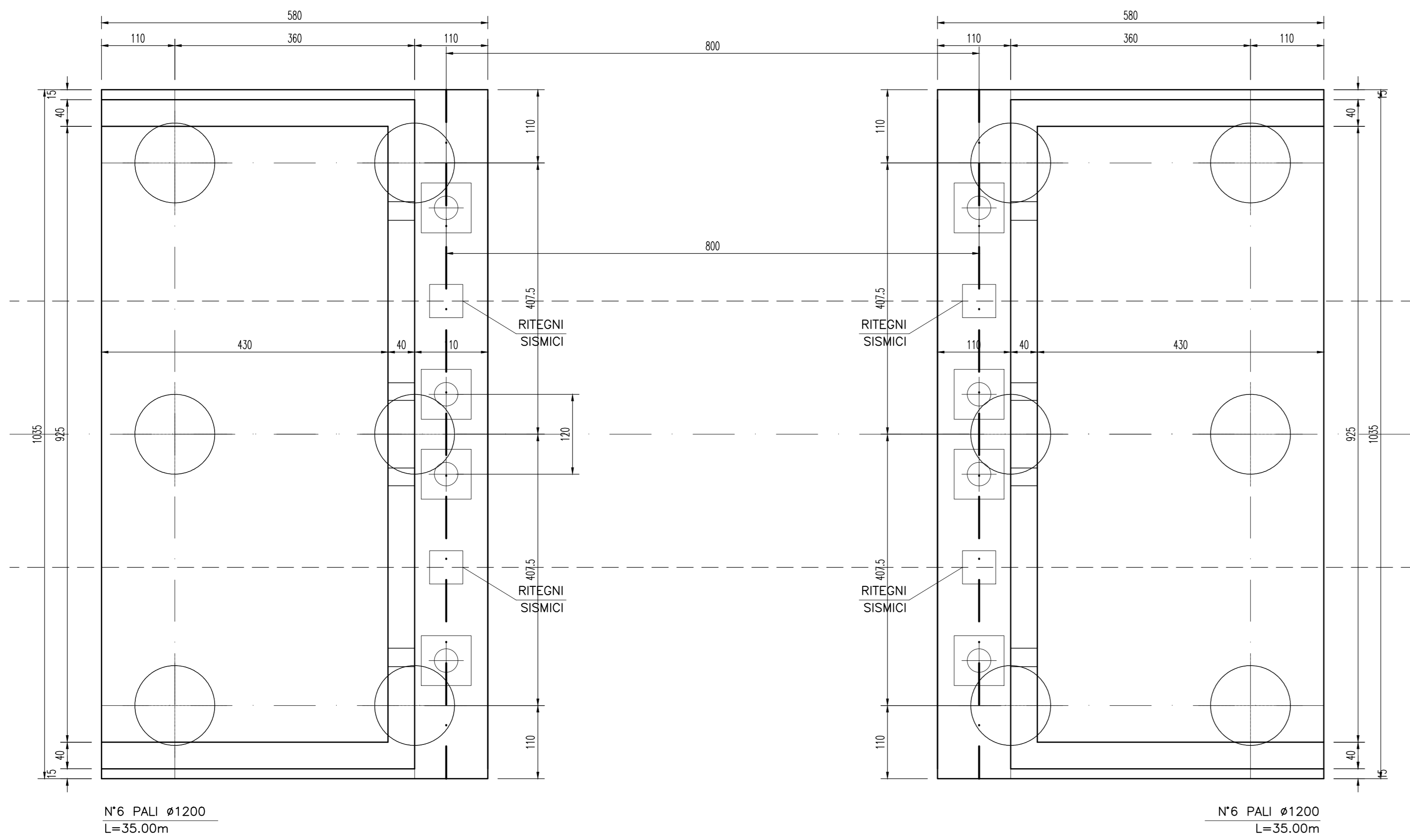


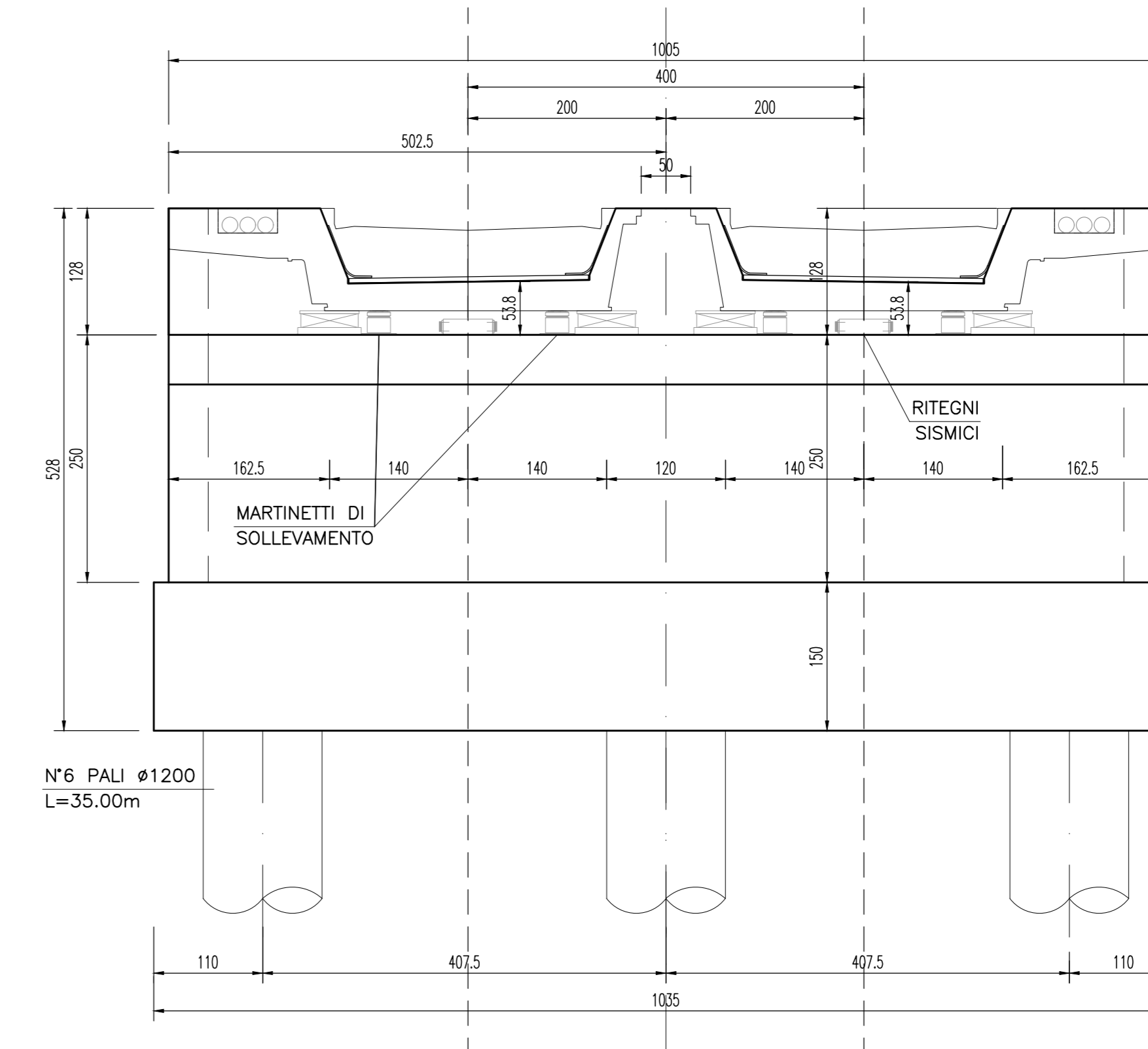
PIANTA DELLE FONDAZIONI

SCALA 1:50



VISTA IN RETTO

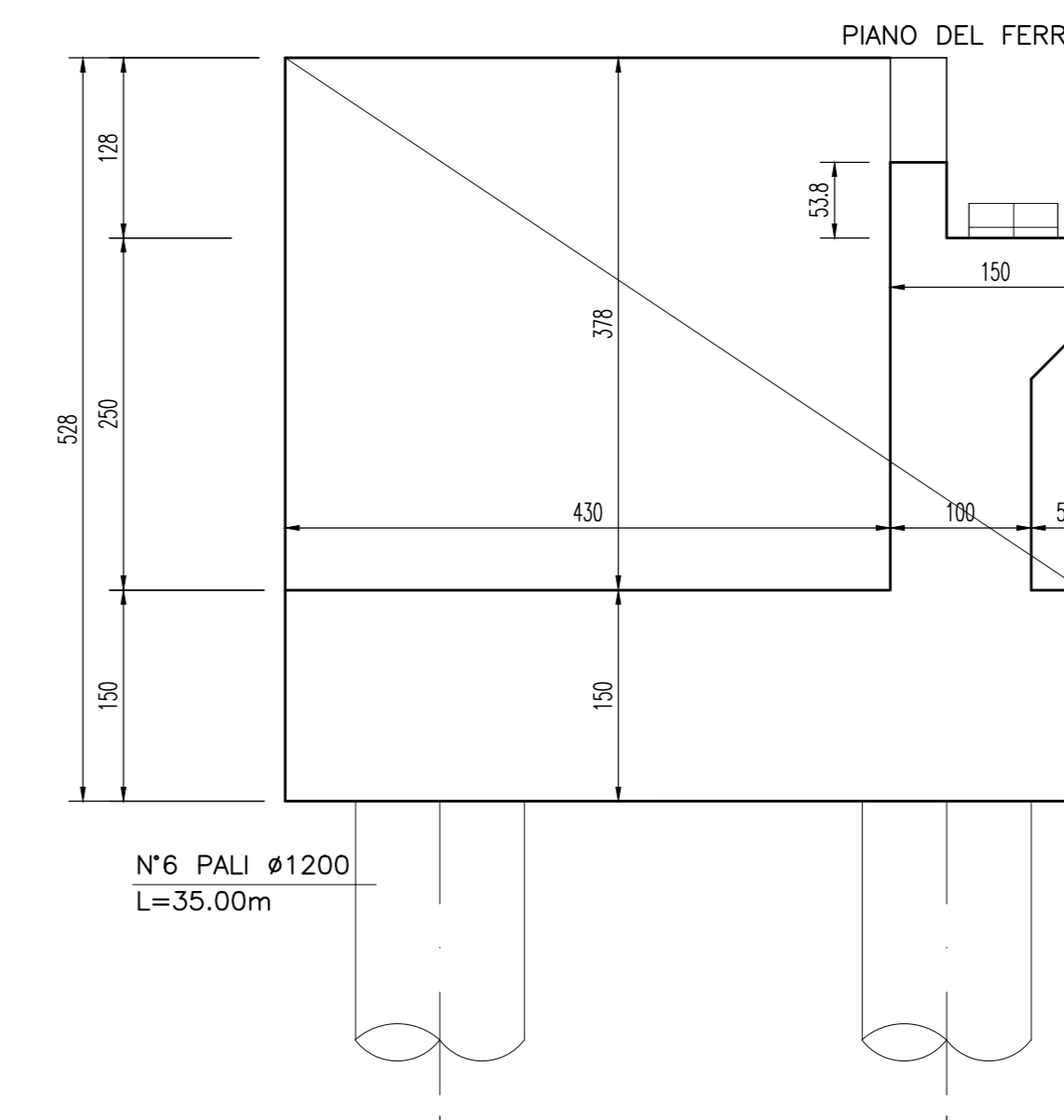
SCALA 1:50



N°6 PALI Ø1200
L=35,00m

PROSPETTO LATERALE SPALLA

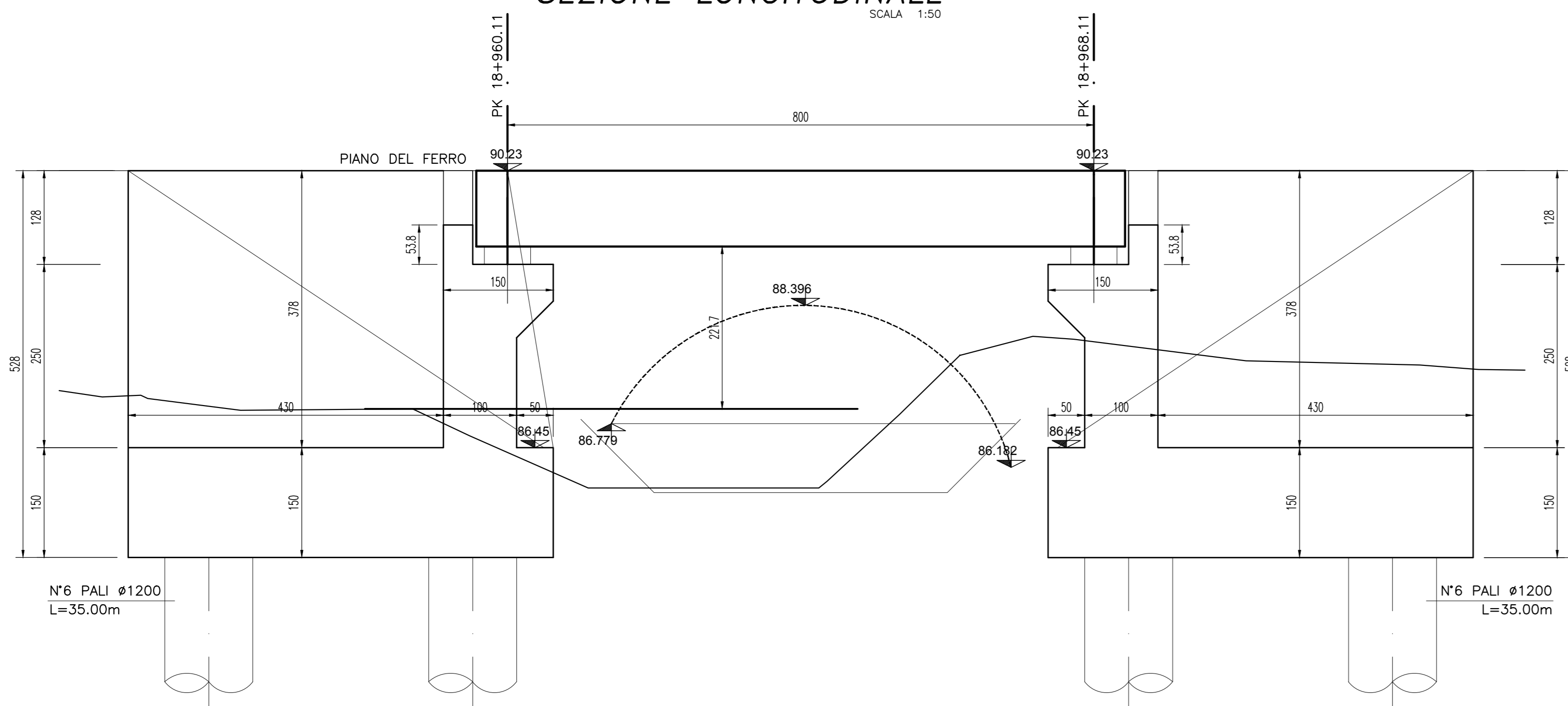
SCALA 1:50



N°6 PALI Ø1200
L=35,00m

SEZIONE LONGITUDINALE

SCALA 1:50



N°6 PALI Ø1200
L=35,00m

N°6 PALI Ø1200
L=35,00m

TABELLA DELLE INCIDENZE

- PARAGHIAIA	180 kg/m³
- MURO FRONTALE	90 kg/m³
- MURI ANDATORI	180 kg/m³
- FONDAZIONE	70 kg/m³
- PALI	140 kg/m³

MATERIALI

PER I MATERIALI SI RIMANDA AD ELABORATO SPECIFICO :
NM0220026T100000001

COMMITTENTE:



PROGETTAZIONE:



CUP: J4710900030009

U.O. INFRASTRUTTURE NORD

PROGETTO DEFINITIVO

POTENZIAMENTO DELLA LINEA MILANO - GENOVA QUADRUPPLICAMENTO TRATTA MILANO ROGOREDO - PAVIA FASE 1 - QUADRUPPLICAMENTO MI ROGOREDO - PIEVE EMANUELE

OPERE PRINCIPALI - PONTI E VIADOTTI
VI08 - Nuovo ponte sulla Roggia Barona Km 18+960,11
Carpenteria spalle

SCALA:
1:50

COMMESSA LOTTO FASE ENTE TIPO DOC. OPERA/DISCIPLINA Progr. REV.

NM02 10 D 26 BB VI0804 001 A

Rev.	Descrizione	Redatto	Data	Verificato	Data	Approvato	Data	Autografo	Stato
A	EMISSIONE ESECUTIVA	2018	2018		2018		2018		IN FASE DI VERIFICA

File: \\1602020248810004001_A.DWG

n. Etab.: