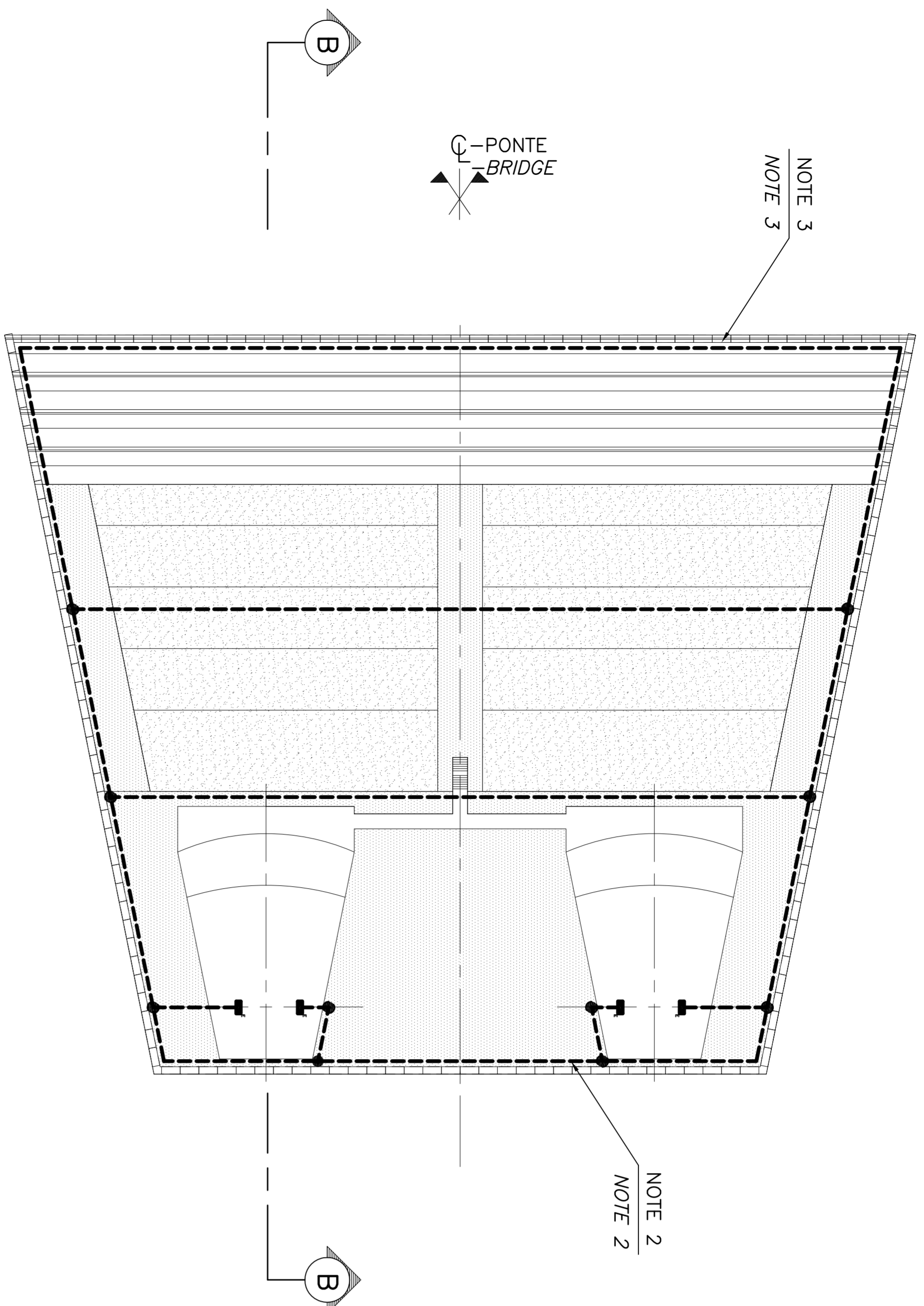
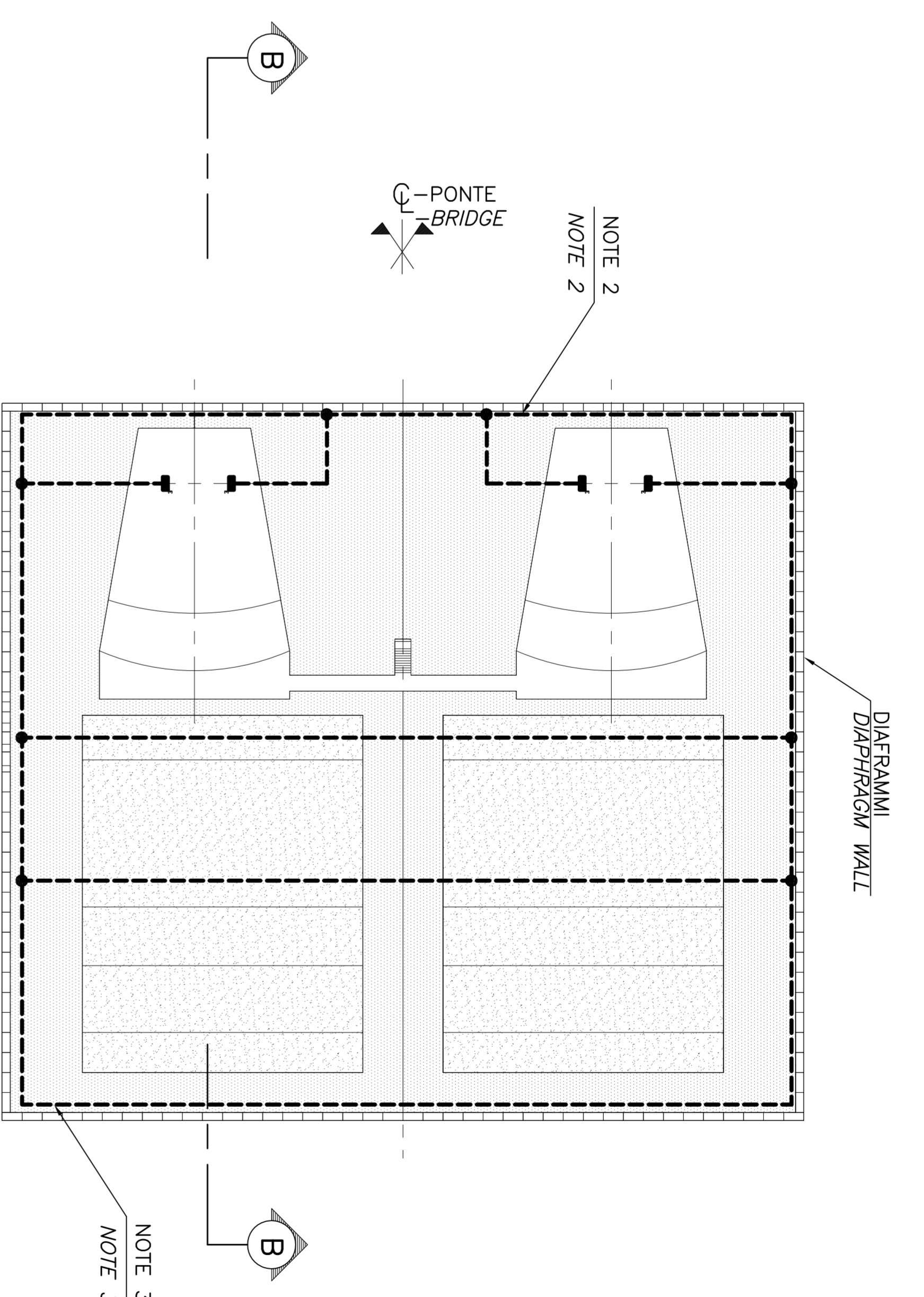


PIANTA
SCALA 1:500
PLAN
SCALE 1:500



PIANTA
SCALA 1:500
PLAN
SCALE 1:500

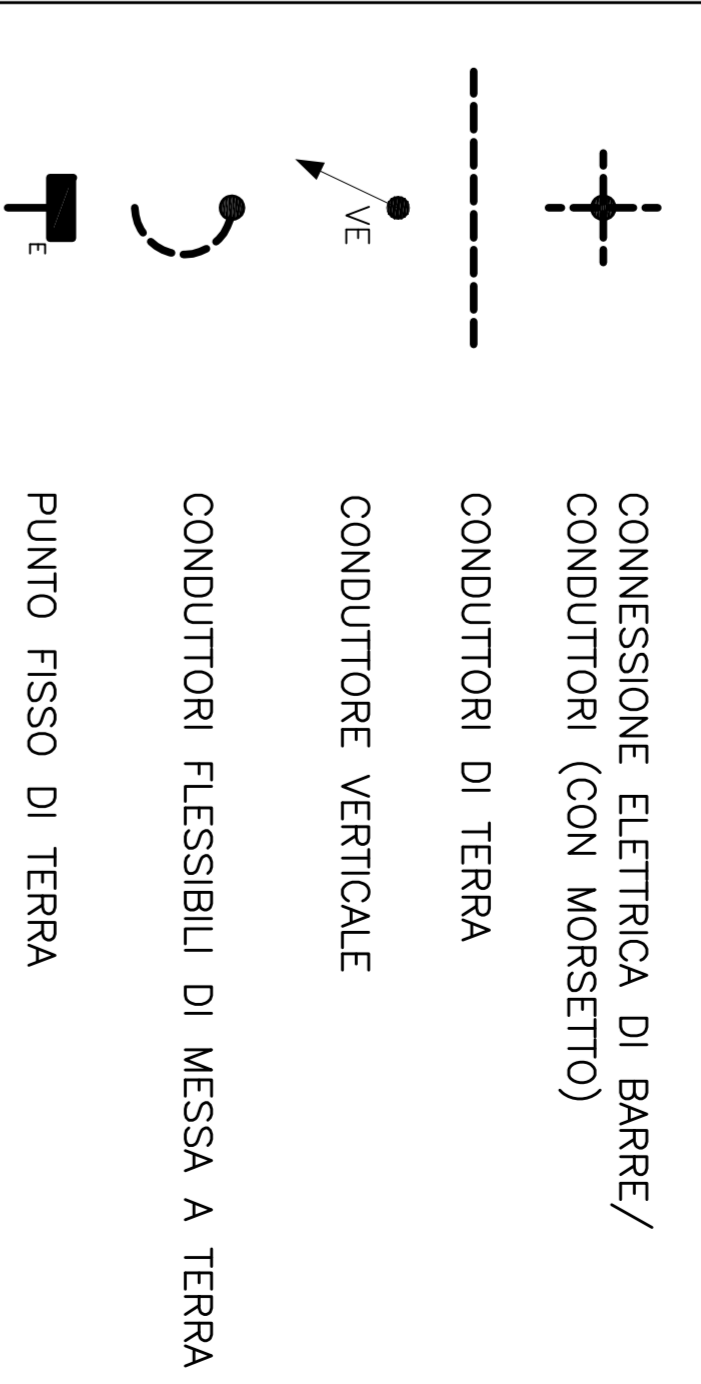


NOTE GENERALI

NOTE:
TUTTE LE DIMENSIONI SONO ESPRESSE IN METRI, SALVO DOVE DIMENSIONI INDICATO.

- PIASTRA DI TERRA, DETTAGLIO B, CG1000-P3ADPT-E2SA000000-04
- ANELLO DI BARE DI RINFORZO UNITE DA MORSETTO CON FUNZIONE DI MESSA A TERRA, DETTAGLIO A, DISEGNO CG1000-P3ADPT-E2SA000000-04
- ETICHETTA DIMENSIONALI NELLA LASTRA INTERIORE
- ETICHETTA DIMENSIONALI NELLA LASTRA ESTERIORE "GROSSHAUS?" DEVONO ESSERE LEGATE E CONNESSE CON IL SISTEMA DI MESSA A TERRA.

SIMBOLI:



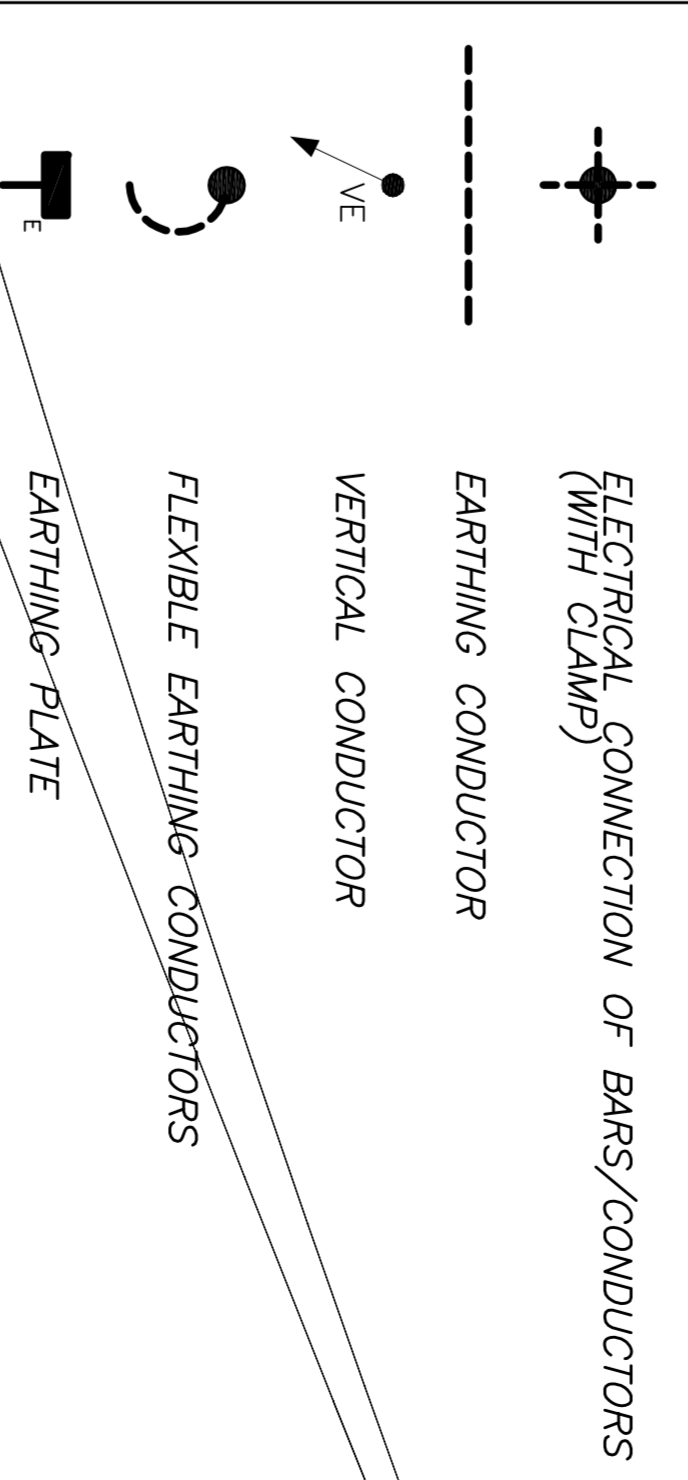
ELABORATI DI RIFERIMENTO

QUESTO ELABORATO GRAFICO VA LETTO INSIEME A:
CG1000-P3ADPT-E2SA000000-04

NOTES:
DIMENSIONS ARE IN METERS UNLESS OTHERWISE NOTED.

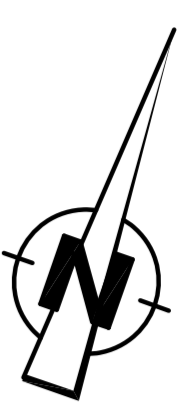
- EARTHING PLATE, DETAIL B, CG1000-P3ADPT-E2SA000000-04
- DRAWING GUIDE OF REINFORCEMENT BARS CLAMPED TOGETHER, DETAIL A, DRAWING CG1000-P3ADPT-E2SA000000-04
- TWO HORIZONTAL RINGS IN THE BOTTOM SLAB
- ALL CABLE CROSSHEADS TO BE BONDED AND CONNECTED TO THE EARTHING SYSTEM

SYMBOLS:

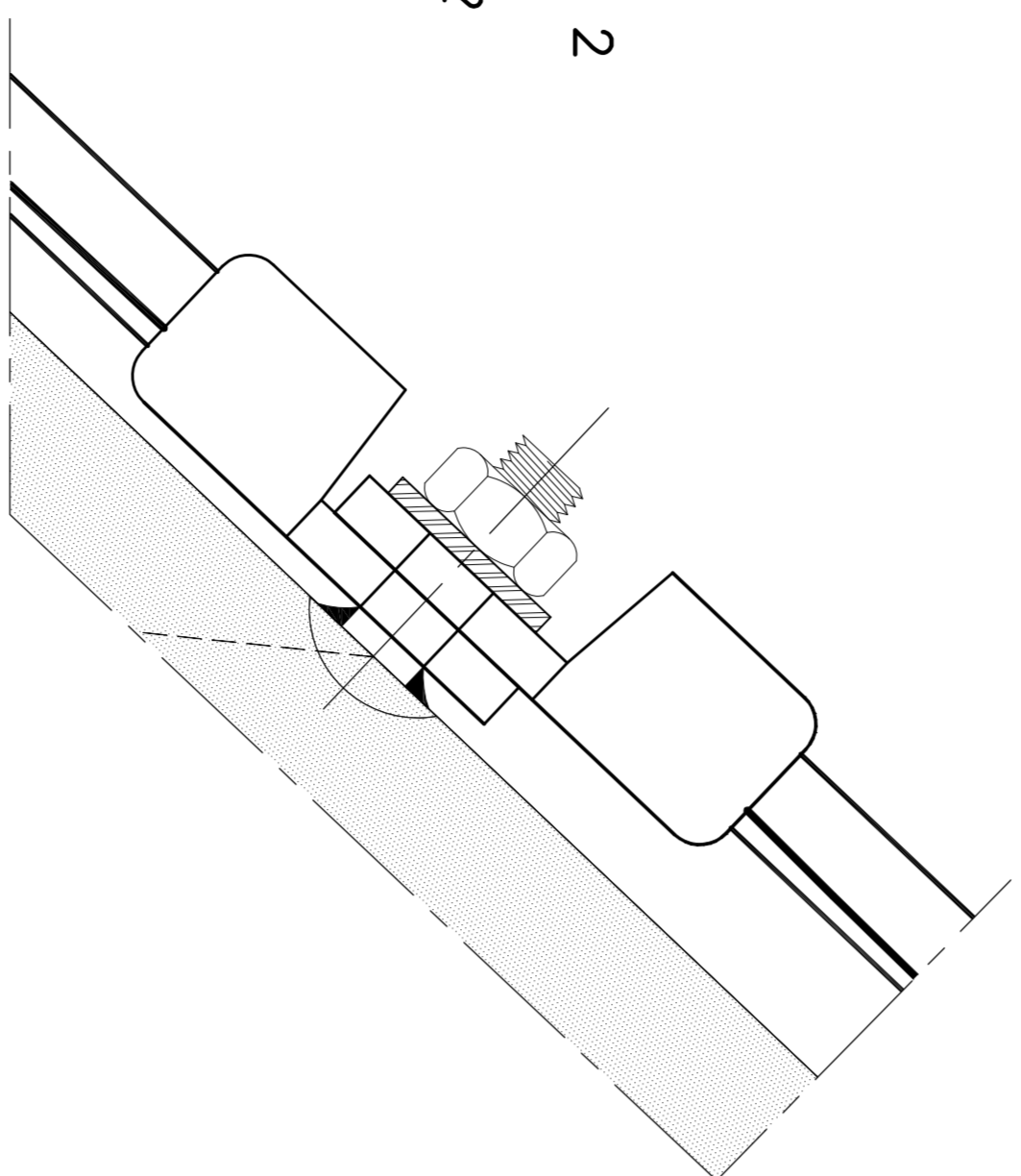


REFERENCES:

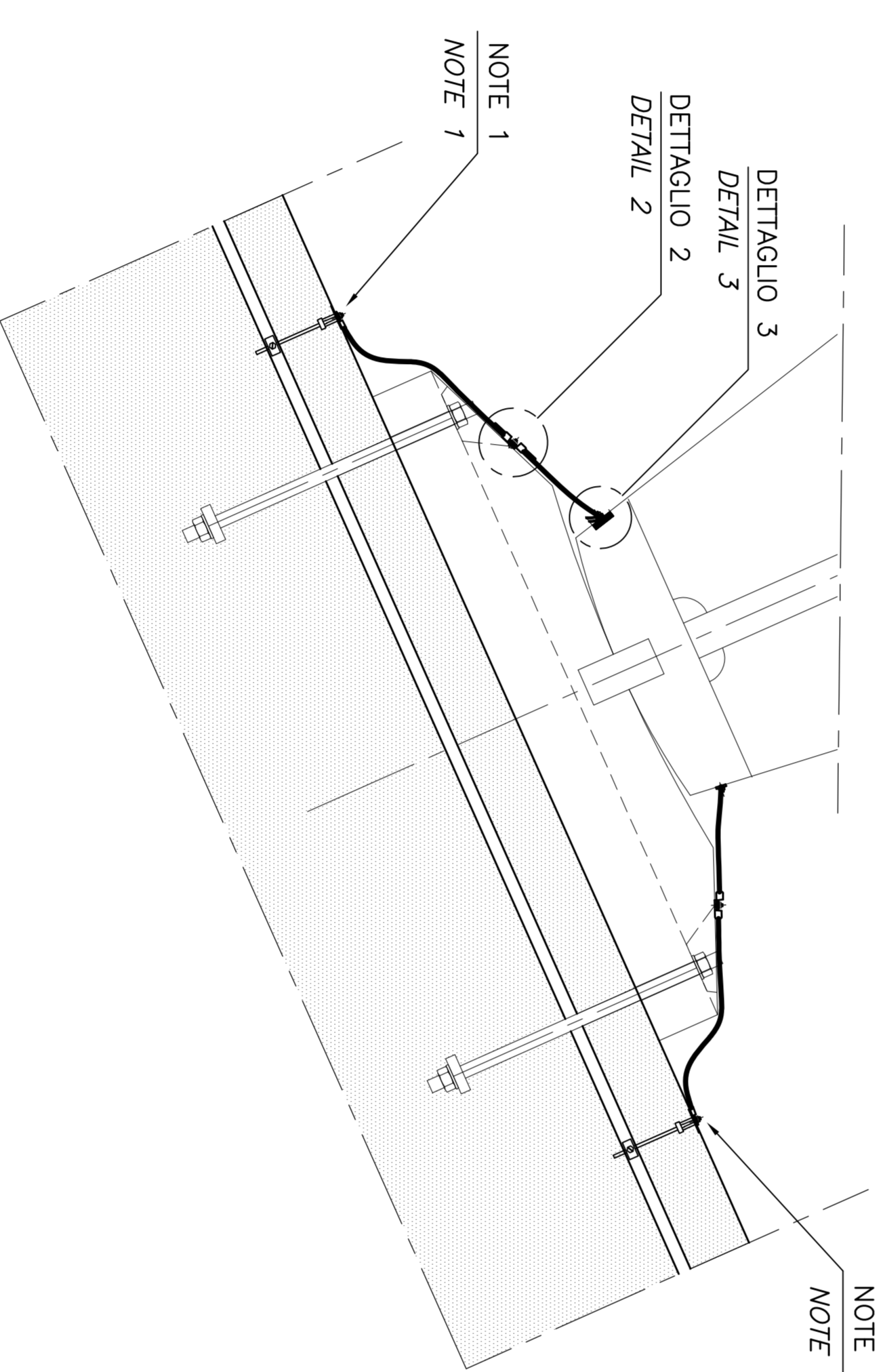
THIS DRAWING TO BE READ IN CONJUNCTION WITH:
DRAWING CG1000-P3ADPT-E2SA000000-04



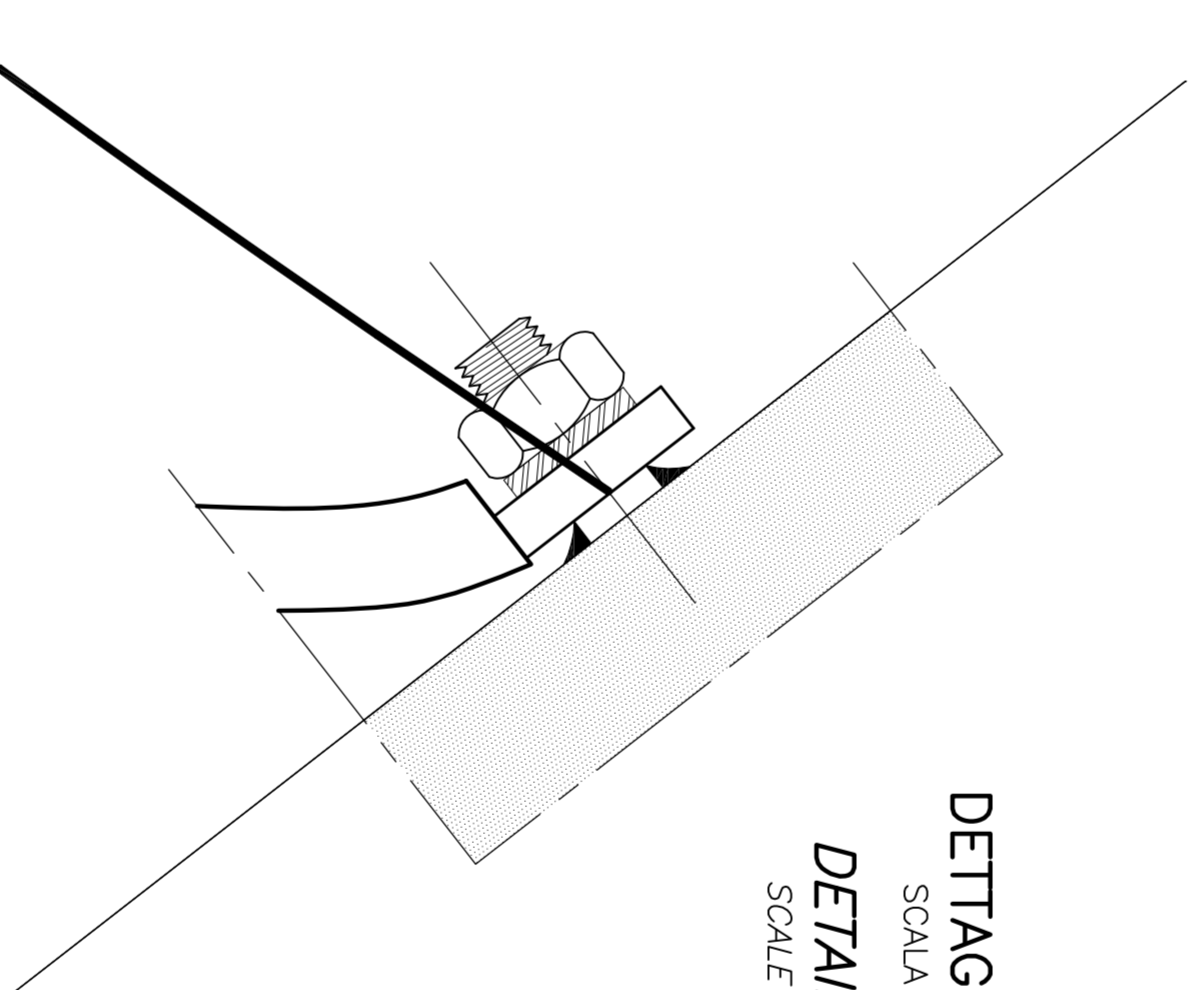
DETTAGLIO 2
SCALA 1:1
DETAIL 2
SCALE 1:1



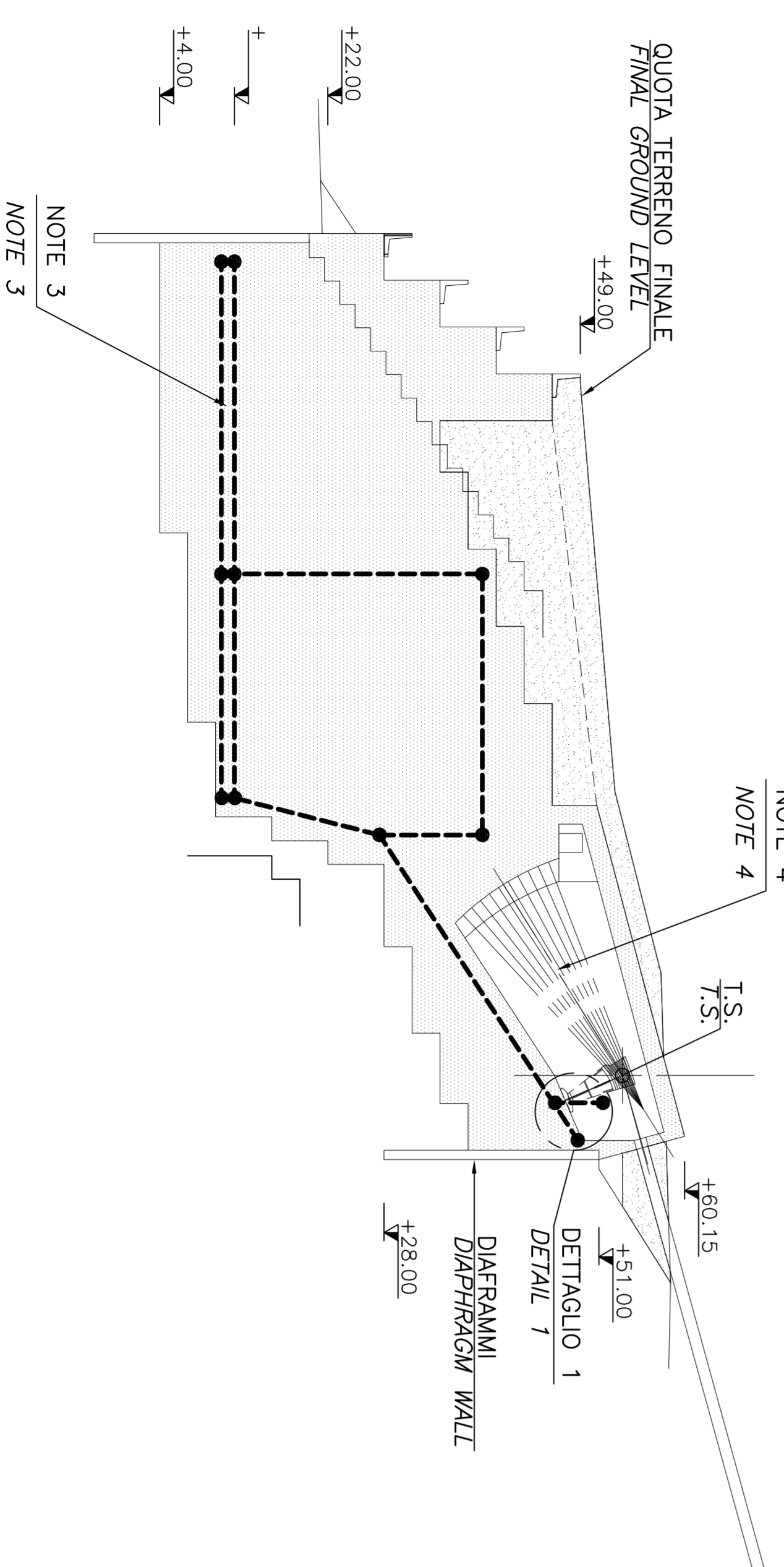
DETTAGLIO 1
SCALA 1:20
DETAIL 1
SCALE 1:20



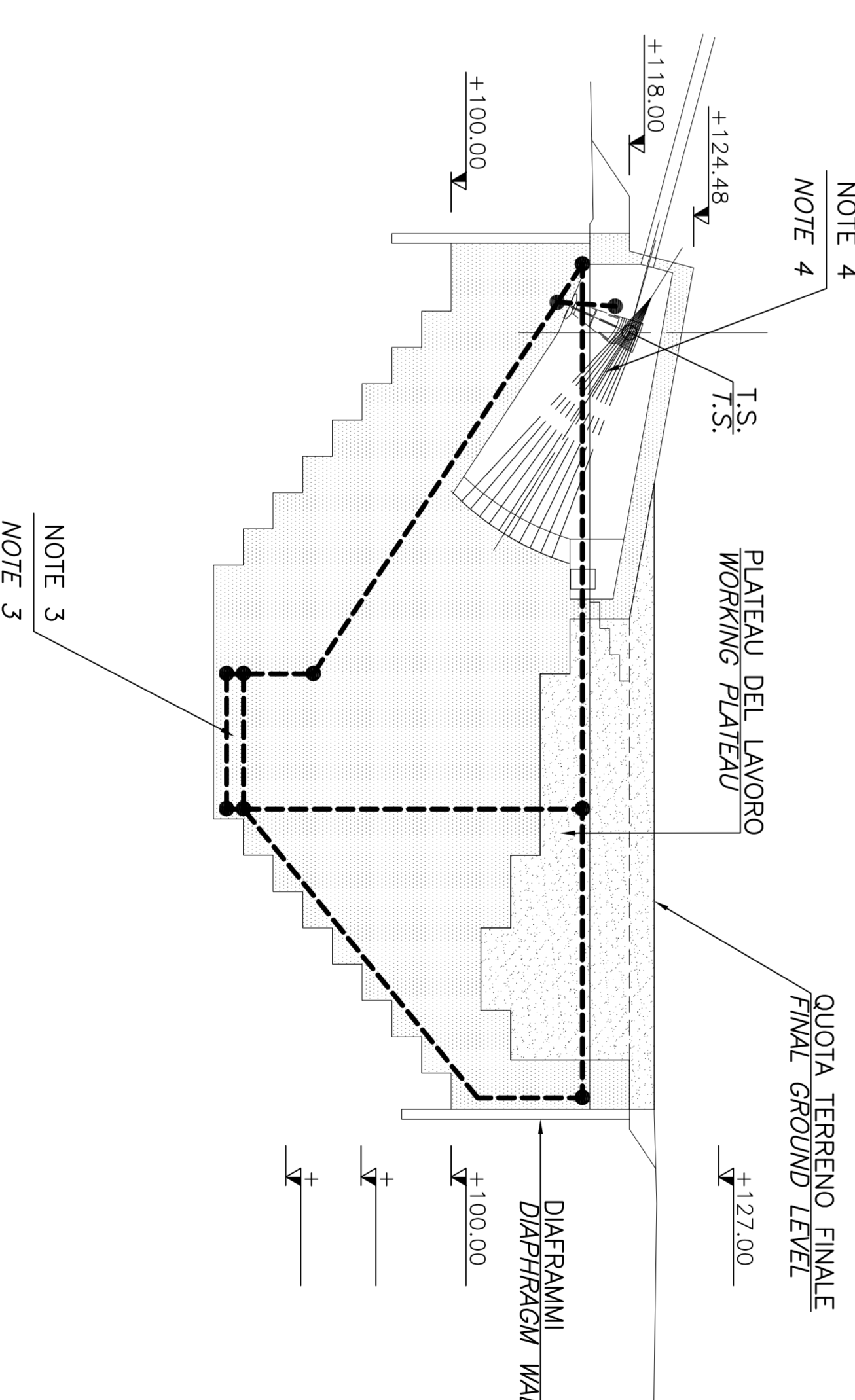
DETTAGLIO 3
SCALA 1:1
DETAIL 3
SCALE 1:1



SEZIONE B-B
SCALA 1:500
SECTION B-B
SCALE 1:500



SEZIONE B-B
SCALA 1:500
SECTION B-B
SCALE 1:500



Stretto di Messina
Consorzio per la gestione, gestione e sviluppo del sistema delle 16 Sida e 1 Canale
Via S. Maria, 101 - 98100 Messina - Sicilia
Tel. +39 090 411111 - Fax +39 090 411111 - Email: info@stretto-di-messina.it

PONTE SULLO STRETTO DI MESSINA
PROGETTO DEFINITIVO

EUROLINK S.C.P.A.
INGEGNERIA S.P.A. (MILANO)
SOCIETA' ITALIANA PER CONGHIETTO FONCINA S.P.A. (MILANO)
CORPORATIVA INDIRIZIONE: SIAOTI S.P.A. (MILANO)
ISHIKAWA, HASEGAWA HEAVY INDUSTRIES CO. LTD. (MILANO)
ACI S.C.P.A. - CONSORZIO STRETTO DI MESSINA

| | | | |
|----------------------------------------------------------------------------------------------------------------------------------------|----------------------------------------------------------------------------|--------------------------------------------------------------------------------------------------------|----------------------------------------------------------------------------|
| <p>COMI Ing. E.M. Vito Dir. Tecn. e Progett. Tel. +39 090 411111 Fax +39 090 411111 Email: info@comi.it</p> | <p>IL COMPONENTE GENERALE Project Manager (Ing. P. Marchesini)</p> | <p>STRETTO DI MESSINA Direttore Generale e Direttore Progettazione (Ing. G. Palmisani)</p> | <p>STRETTO DI MESSINA Amministratore Delegato (Dott. P. Cacci)</p> |
|----------------------------------------------------------------------------------------------------------------------------------------|----------------------------------------------------------------------------|--------------------------------------------------------------------------------------------------------|----------------------------------------------------------------------------|

OPERA D'ATTRAVERSAMENTO
IMPIANTI TECNOLOGICI
ELETTRICI
PROTEZIONE FULMINI E MESSA A TERRA
BACCHI D'INCARICO

| | | | | |
|----------|-----------|------------|-----------|------------|
| PROGETTO | REVISIONE | DATA | REVISIONE | DATA |
| 1 | 1 | 20/07/2011 | 1 | 20/07/2011 |
| 2 | 1 | 20/07/2011 | 1 | 20/07/2011 |
| 3 | 1 | 20/07/2011 | 1 | 20/07/2011 |
| 4 | 1 | 20/07/2011 | 1 | 20/07/2011 |
| 5 | 1 | 20/07/2011 | 1 | 20/07/2011 |
| 6 | 1 | 20/07/2011 | 1 | 20/07/2011 |
| 7 | 1 | 20/07/2011 | 1 | 20/07/2011 |
| 8 | 1 | 20/07/2011 | 1 | 20/07/2011 |
| 9 | 1 | 20/07/2011 | 1 | 20/07/2011 |
| 10 | 1 | 20/07/2011 | 1 | 20/07/2011 |