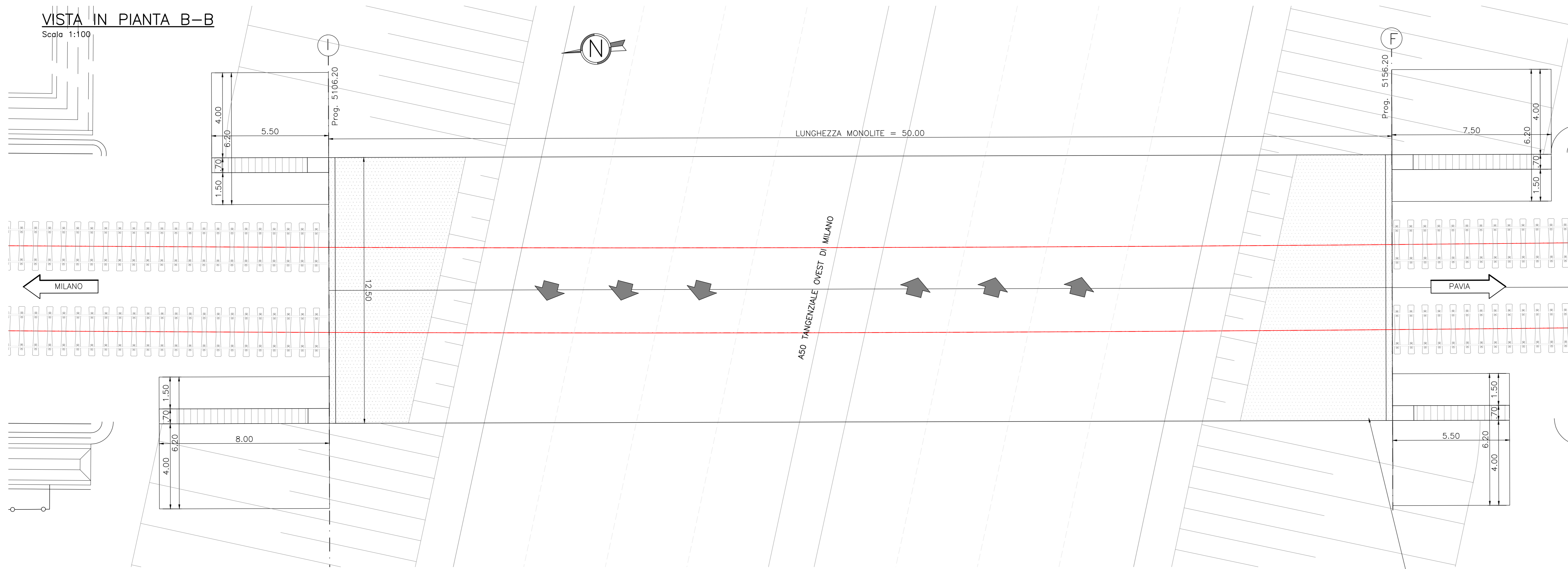


VISTA IN PIANTA B-B

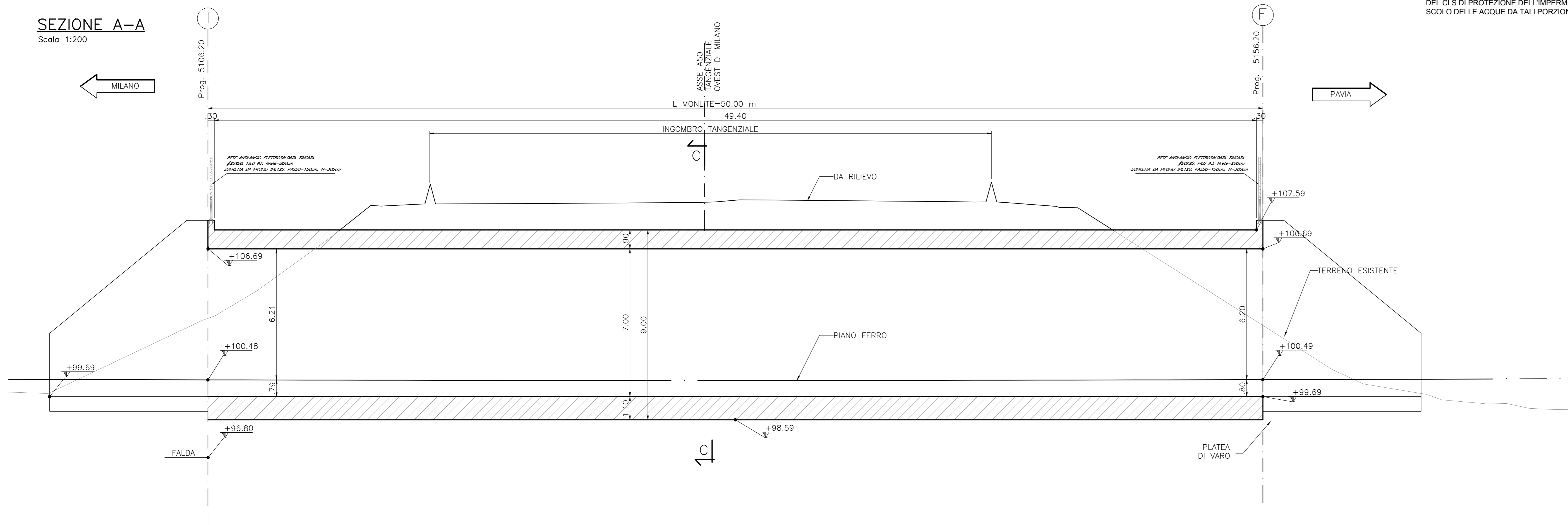
Scala 1:100



LADDOVE NON IMPEGNATA DALLA SEDE AUTOSTRADALE, LA SOLETTA SUPERIORE DELLA GALLERIA ANDRÀ PAVIMENTATA CON CONGLOMERATO BITUMINOSO AL DI SOPRA DEL CLS DI PROTEZIONE DELL'IMPERMEABILIZZAZIONE; ANDRANNO PREVISTE TUBAZIONI DI SCOLO DELLE ACQUE DA TALI PORZIONI DELLA SOLETTA VERSO LA BASE DEL RILEVATO AUTOSTRADALE

SEZIONE A-A

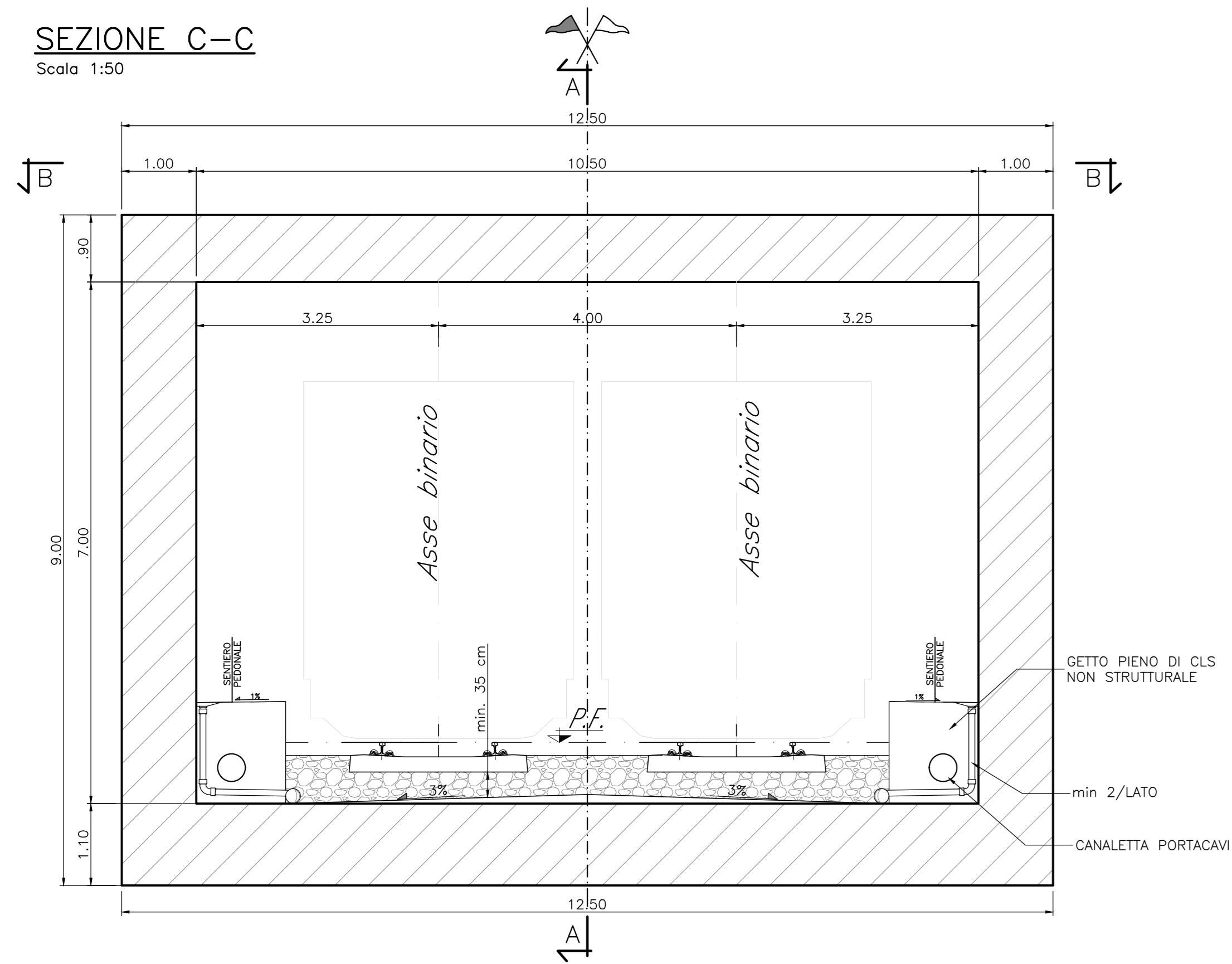
Scala 1:200



MATERIALI
PER LE CARATTERISTICHE DEI MATERIALI UTILIZZATI SI RIMANDA ALLO SPECIFICO ELABORATO: NM0210D26TTC0000001

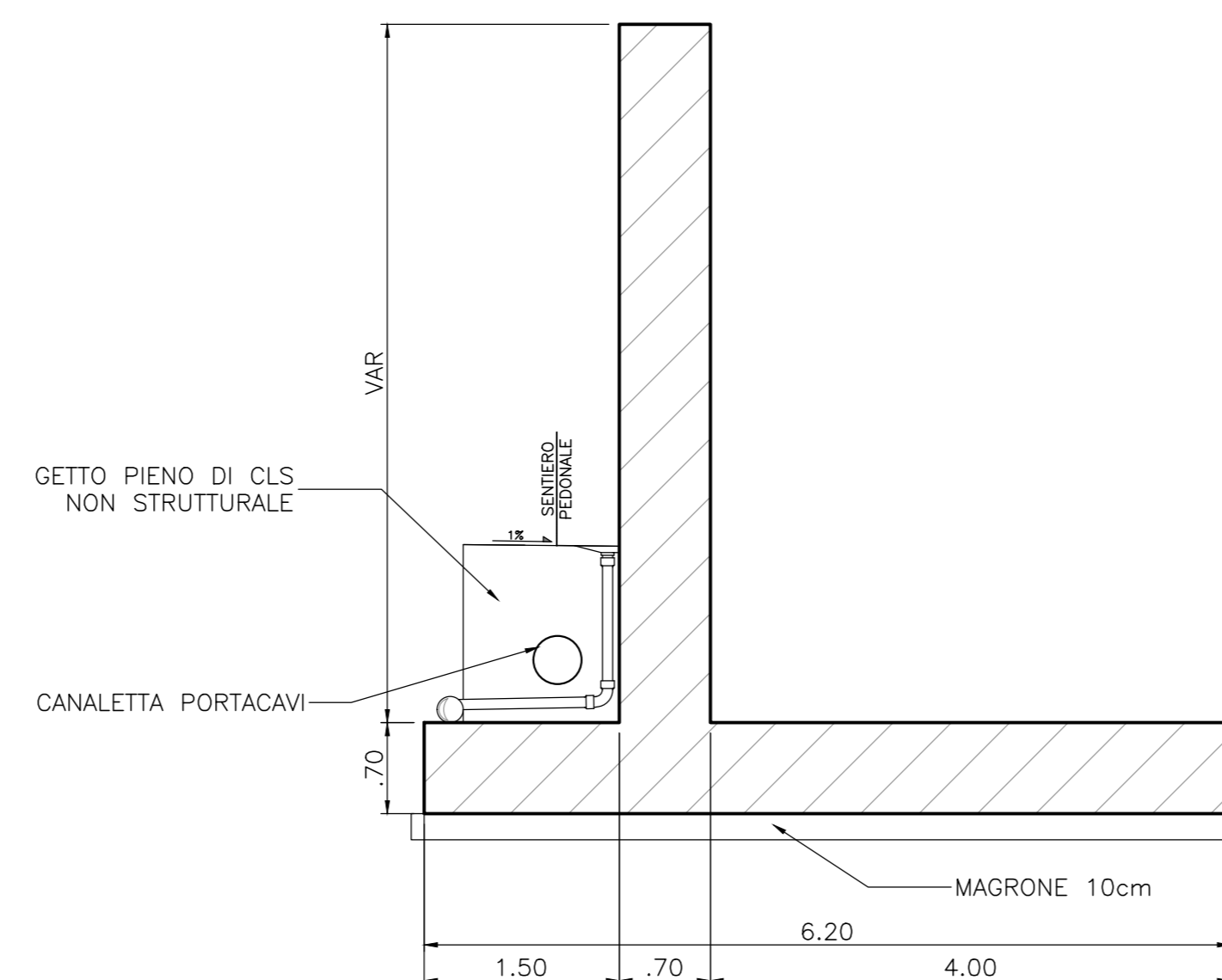
SEZIONE C-C

Scala 1:50



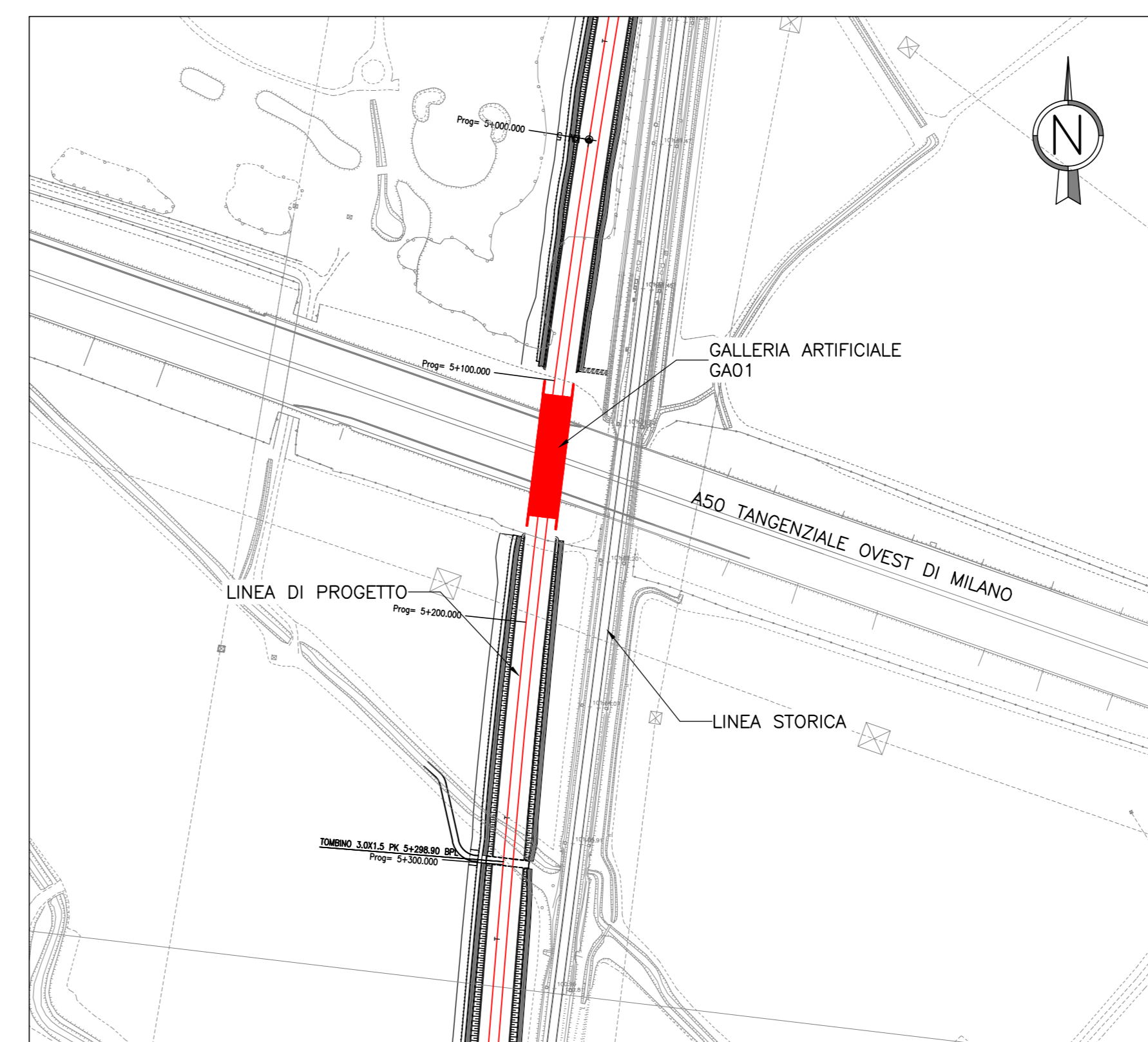
MURO SOSTEGNO TIPOLOGICO

Scala 1:50



KEY PLAN

Scala 1:1000



COMMITTENTE: **RFI** RETE FERROVIARIA ITALIANA GRUPPO FERROVIE DELLO STATO ITALIANO

PROGETTAZIONE: **ITALFERR** GRUPPO INFRASTRUTTURE NORD

CUP: J4710900030009

U.O. INFRASTRUTTURE NORD

PROGETTO DEFINITIVO

POTENZIAMENTO DELLA LINEA MILANO - GENOVA
 QUADRUPPLICAMENTO TRATTA MILANO ROGOREDO - PAVIA
 FASE 1 - QUADRUPPLICAMENTO MI ROGOREDO - PIEVE EMANUELE

OPERE PRINCIPALI - GALLERIE ARTIFICIALI
 Galleria artificiale di scavalco Tangenziale Ovest da km 5+106 a km 5+156
 Pianta e Sezioni

SCALA: Var

Rev.	Descrizione	Redatto	Data	Verificato	Data	Approvato	Data
A	EMMISSIONE ESECUTIVA	...	Novembre 2018	...	Novembre 2018	...	Novembre 2018

File: NM0210D26TTC0000001.dwg

fi. Etabb.