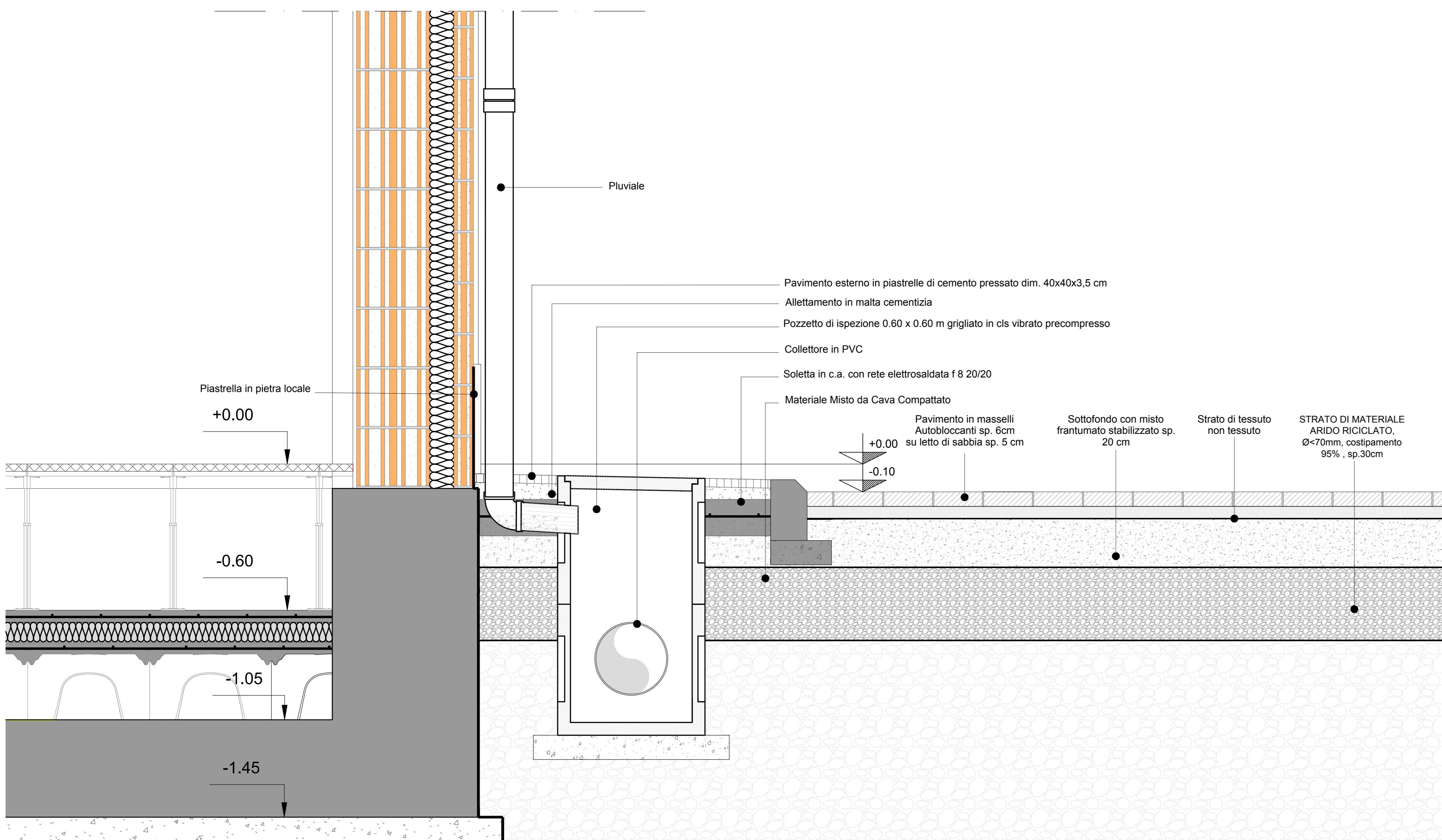


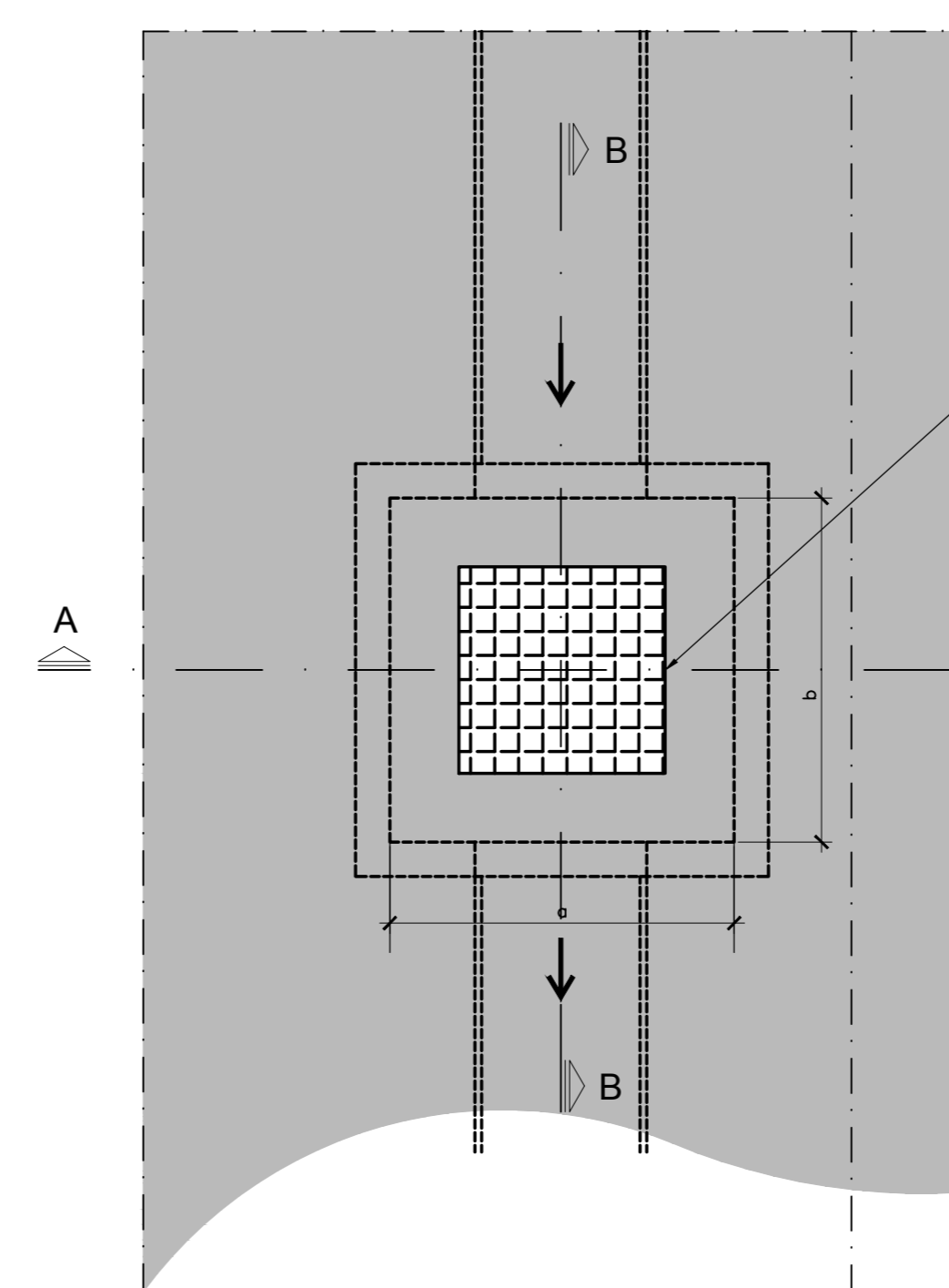
DETTAGLIO FOSSA IMHOFF
scala:1:20



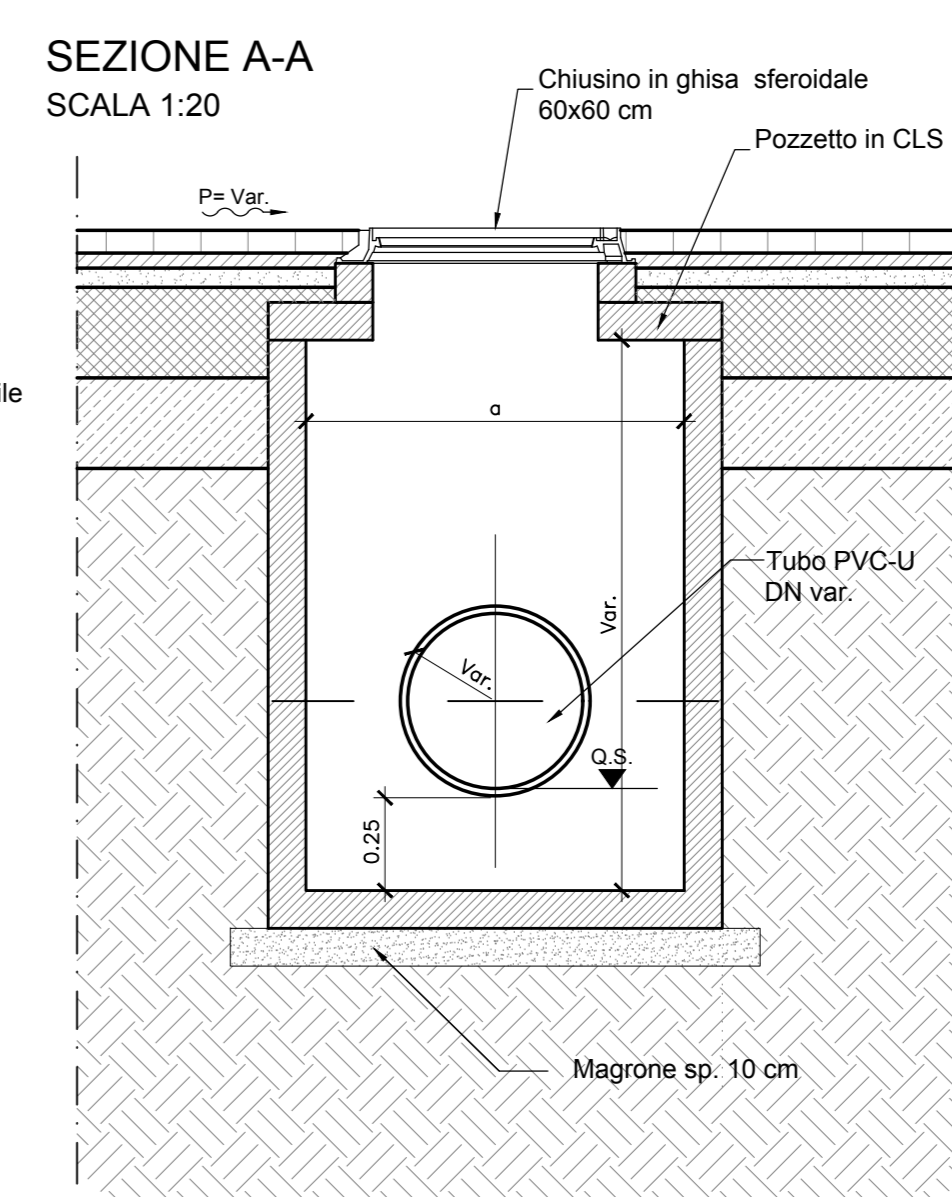
DETTAGLIO PLUVIALE
scala:1:20

POZZETTO DI RACCORDO ED ISPEZIONE

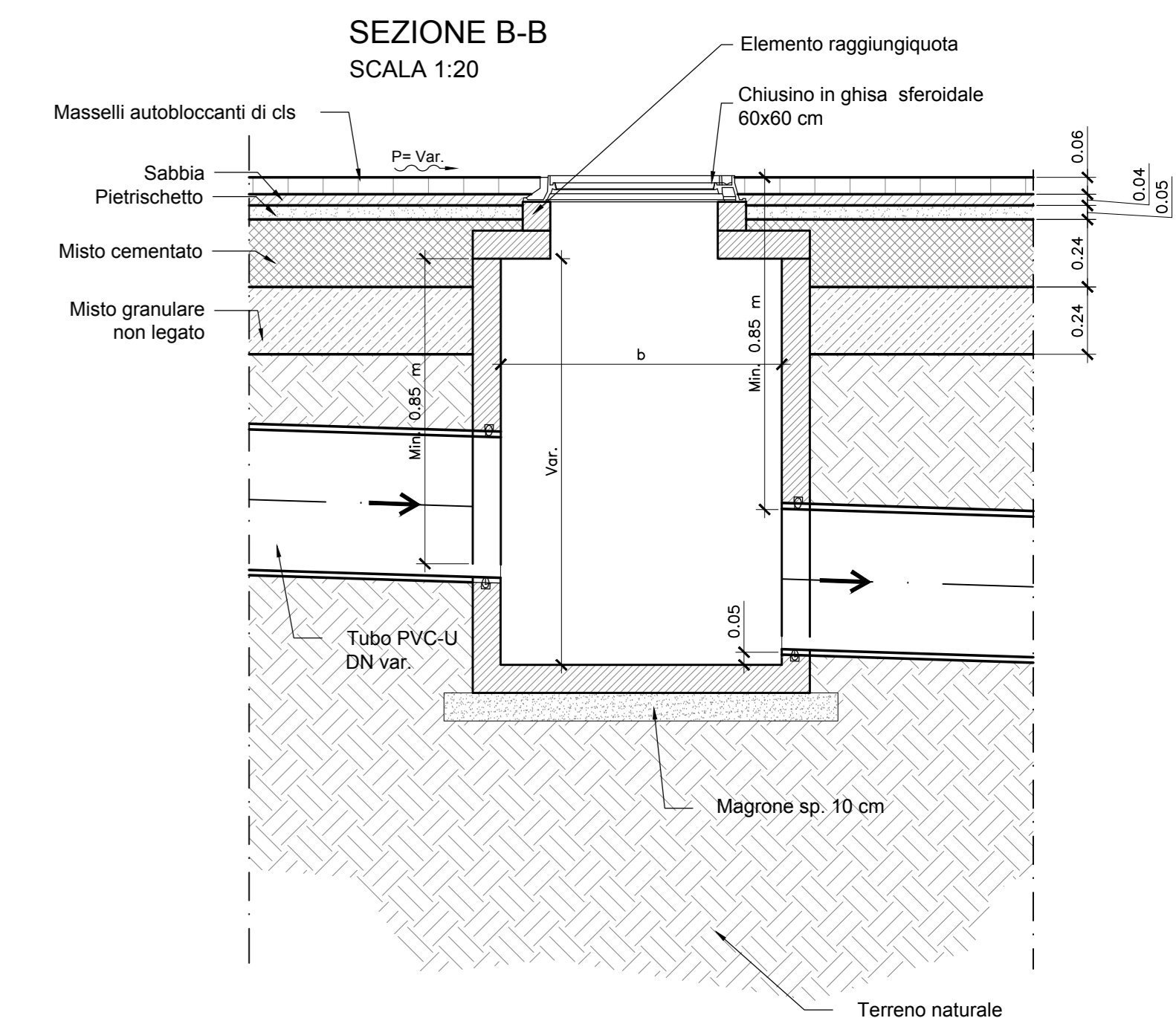
PIANTA
SCALA 1:20



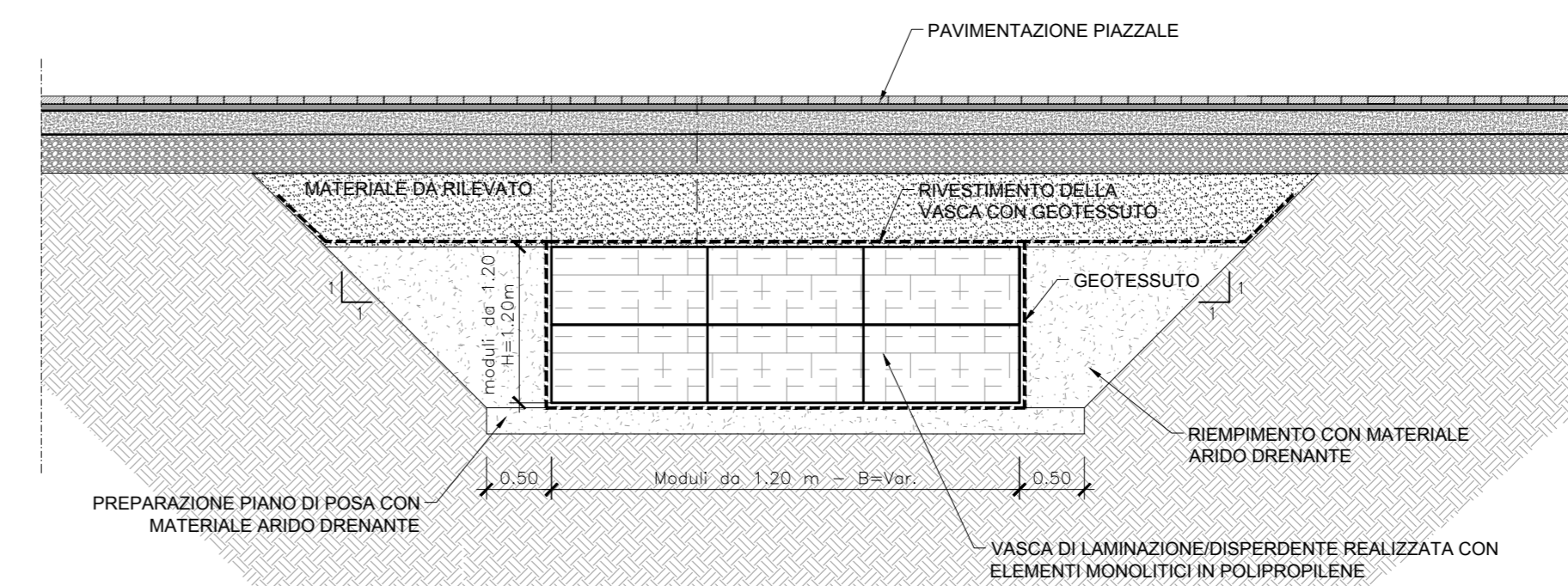
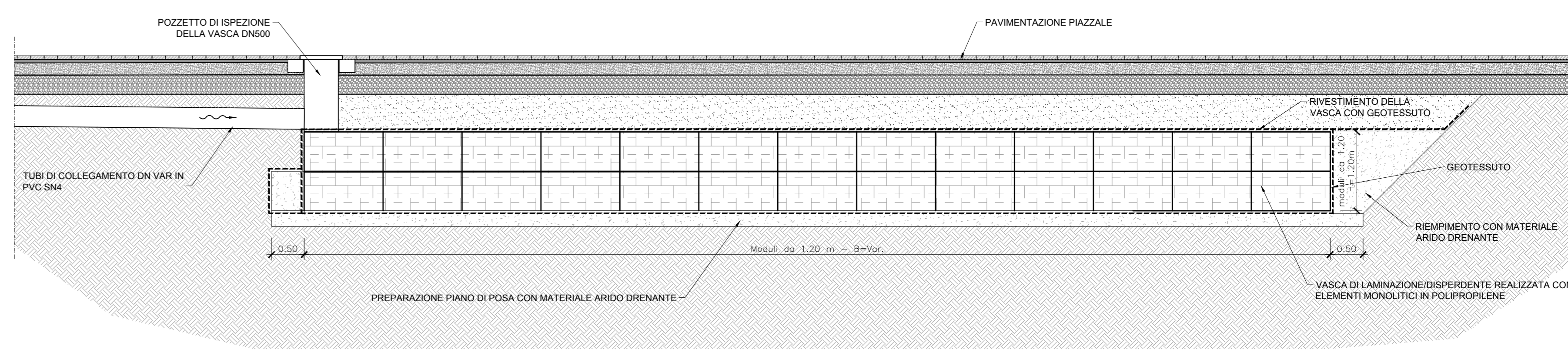
SEZIONE A-A
SCALA 1:20



SEZIONE B-B
SCALA 1:20



DETTAGLIO POZZETTI PIAZZALE
scala:1:20



NOTA:
RIVESTIMENTO DELLA VASCA CON GEOTESSUTO NON TESSUTO COSTITUITO DA FIBRE SINTETICHE IN POLIESTERE O POLIPROPILENE. DELLA MASSA PER UNITA' DA 100 A 200 g/mq

DETTAGLIO POSA VASCA DI LAMINAZIONE
scala:1:50



VISTA MODULO VASCA DI LAMINAZIONE
scala:1:50

COMMITTENTE: **RFI**
GRUPPO FERROVIE DELLO STATO ITALIANE

PROGETTAZIONE: **ITALFERR**
GRUPPO FERROVIE DELLO STATO ITALIANE

CUP: J4710900030009

U.O. INFRASTRUTTURE NORD

PROGETTO DEFINITIVO

**POTENZIAMENTO DELLA LINEA MILANO - GENOVA
QUADRUPLICAMENTO TRATTA MILANO ROGOREDO - PAVIA
FASE 1 - QUADRUPLICAMENTO MI ROGOREDO - PIEVE EMANUELE**

Fabbricato tecnologico GA SUD ESTERNO
Particolari e dettagli opere di smaltimento

SCALA: **VARIE**

Rev.	Descrizione	Redatto	Data	Verificato	Data	Approvato	Data	Autografo
A	EMMISSIONE ESECUTIVA	CONSIGLIO INTEGRATA	novembre 2018	M. Arcari	novembre 2018	G. Sestini	novembre 2018	

File: NM0Z_10.D.26.PZ.FA0100.001.A.dwg n. Elab.: