

NOTE GENERALI

**NOTE:** TUTTE LE DIMENSIONI SONO IN MILLIMETRI, SALVO OVE DIVERSAMENTE INDICATO.

1. CAVI DENTRO AL PALO DELLA LUCE PER ILLUMINAZIONE STRADALE.

**ELABORATI DI RIFERIMENTO:**

CG1000-P4ADPT-E200000000-01: LEGENDA  
CG1000-P3ADPT-E200000000-01: SISTEMI DI DISTRIBUZIONE PONTE  
CG1000-P3ADPT-E200000000-02: SISTEMI DI DISTRIBUZIONE IMPALCATO

**NOTES:**

DIMENSIONS ARE IN MILLIMETRES UNLESS OTHERWISE NOTED.

1. CABLES INSIDE LIGHTPOLE FOR ROADWAY LIGHTING.

**REFERENCES:**

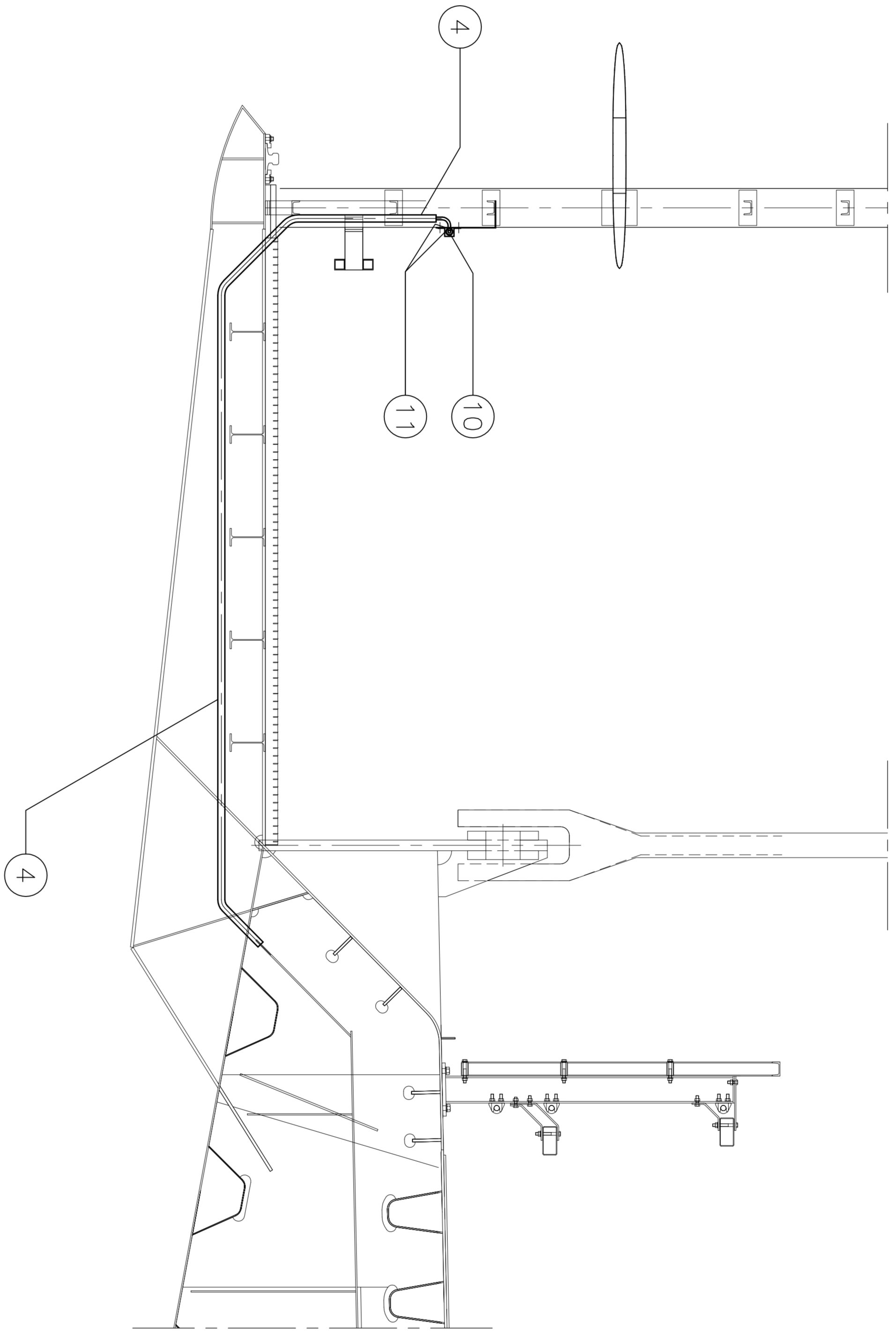
CG1000-P4ADPT-E200000000-02: LEGEND  
CG1000-P3ADPT-E200000000-01: CABLEWAYS ON BRIDGE - GENERAL  
CG1000-P3ADPT-E200000000-02: CABLEWAYS IN GIRDER

DETTAGLIO 5

ALLOGGIAMENTO CAVI NEL PANNELLO ANTIVENTO

SCALE 1:20

CABLEWAY ON WINDSCREEN  
REFER TO DRG. NO. CG1000-P3ADPT-E200000000-02

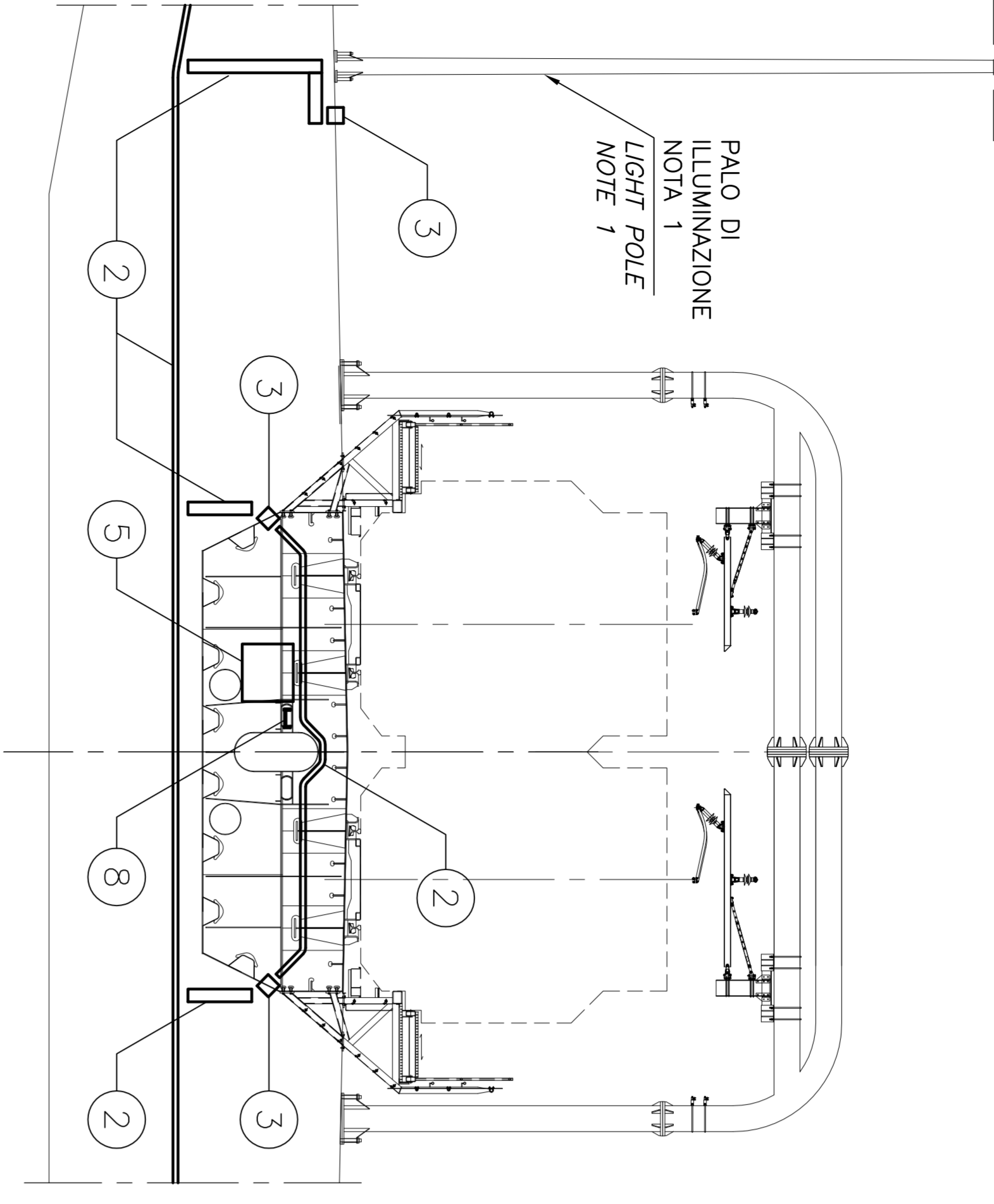


DETTAGLIO 4

ALLOGGIAMENTO CAVI NEL PANNELLO ANTIVENTO

SCALE 1:20

TRAIN GIRDER - AT EACH CROSS BEAM  
REFER TO DRG. NO. CG1000-P3ADPT-E200000000-02



ALLOGGIAMENTO CAVI:

- 1 PASSERELLA PORTACAVI ORIZZONTALE 600mm PER CAVI LUCI A BASSA TENSIONE E SEGNALI/DATI
- 2 PORTACAVI PER CAVI LUCI A BASSA TENSIONE E SEGNALI/DATI
- 3 FORO DI PENETRAZIONE (STAGNO) - TIPO BRATTEBERG
- 4 CONDOTTI IN ACCIAIO Ø25-40 PER PRESE DI CORRENTE A BASSA TENSIONE E CAVI LUCI A BASSA TENSIONE
- 5 PIASTRA DI MONTAGGIO PER CONTROLLO LUCI E SERVIZI (A INTERVALLI DI 15m)
- 6 PASSERELLA PORTACAVI ORIZZONTALE 200mm PER CAVI AD ALTA TENSIONE
- 7 PIATTAFORMA APPARECCHIATURA CON SOTTOSTAZIONE
- 8 PASSERELLA PORTACAVI ORIZZONTALE 300mm PER CAVI LUCI A BASSA TENSIONE
- 9 PASSERELLA PORTACAVI ORIZZONTALE PER CAVI AD ALTA TENSIONE PRESSO LE SOTTOSTAZIONI GMI
- 10 CONDOTTI ORIZZONTALI PER CAVI FISSATI CON SUPPORTI ALLO PANNELLO ANTIVENTO
- 11 LUCI PER LA STRADA DI SERVIZIO E PRESE DI CORRENTE FISSATI A SUPPORTI/CONDOTTO DEL CAVO

CABLEWAYS:

- 1 HORIZONTAL CABLE LADDER 600mm FOR LOW VOLTAGE POWER, LIGHT AND SIGNAL/DATA CABLES.
- 2 CABLE TRAY FOR LOW VOLTAGE LIGHT AND SIGNAL CABLES.
- 3 STEEL PENETRATION (AIR TIGHT) - TYPE BRATTEBERG.
- 4 STEEL CONDUITS Ø25-40 FOR LOW VOLTAGE POWER OUTLETS AND LOW VOLTAGE LIGHT CABLES. (120m INTERVAL)
- 5 MOUNTING PLATE/AREA FOR LIGHT CONTROL AND SERVICE OUTLETS (15m INTERVAL).
- 6 HORIZONTAL CABLE LADDER 200mm FOR HIGH VOLTAGE CABLES.
- 7 EQUIPMENT PLATFORM WITH SUB-STATION.
- 8 HORIZONTAL CABLE LADDER 300mm FOR LOW VOLTAGE LIGHT CABLES.
- 9 HORIZONTAL CABLE LADDER 600mm FOR HIGH VOLTAGE CABLES AT GMI SUBSTATIONS.
- 10 HORIZONTAL CABLE CONDUIT FIXED WITH BRACKETS TO WINDSCREEN.
- 11 SERVICE ROAD LIGHTS AND POWER OUTLETS FIXED TO BRACKET/CABLE CONDUIT.

QUESTO ELABORATO GRATUITO VA LETTO INSIEME A:  
CG1000-P3ADPT-E200000000-2  
THIS DRAWING TO BE READ IN CONJUNCTION WITH:  
CG1000-P3ADPT-E200000000-2

**Stretto di Messina**  
E u r o l i n k

Consorzio per la gestione, gestione e politica di sviluppo delle Ie Sile e i Canali  
Via E. M. Vige 1, 98021 Messina, Sicilia  
Tel. 090 461171 - Fax 090 461172 - Web 090 461173

**PONTE SULLO STRETTO DI MESSINA**  
PROGETTO DEFINITIVO

**EUROLINK S.C.A.R.L.**  
INGEGNERIA S.p.A. (Incorporated in Italy)  
SOCIETA' ITALIANA PER CONDOTTE FONICOLA S.p.A. (Messina)  
CORPORATION FOR CABLE TELEVISION S.p.A. (Messina)  
ISHIKAWAKI, HAMAHA HEAVY INDUSTRIES CO. LTD. (Messina)  
A.C.I. S.C.S.p.A. - CONSORCIO STABILE (Messina)

**COMI**  
Ing. E.M. Vige  
Dirigente Tecnico  
Projet Manager (Ing. P.P. Marchese)  
Dirigente Tecnico (Ing. G. Panzavolta)  
Amministratore Delegato (Dott. P. Cucco)

**OPERA D'ATTRAVERSAMENTO**  
IMPIANTI TECNOLOGICI  
DISTRIBUZIONE ELETTRICA M/T/BT  
VIE CAVI NELL'IMPALCATO - SISTEMI DI DISTRIBUZIONE IMPALCATO

BOI	DATA	REVISIONE	BOI	REVISIONE
CG1000-P3ADPT-E200000000-02	20/06/2011	EMISSIONE FINALE	CG1000-P3ADPT-E200000000-02	20/06/2011
CODICE C G I 0 0 0 P 3 P 0 L I T E 2 0 0 0 0 0 0 0 0 3 F 0 3		SCALE: 1:20		