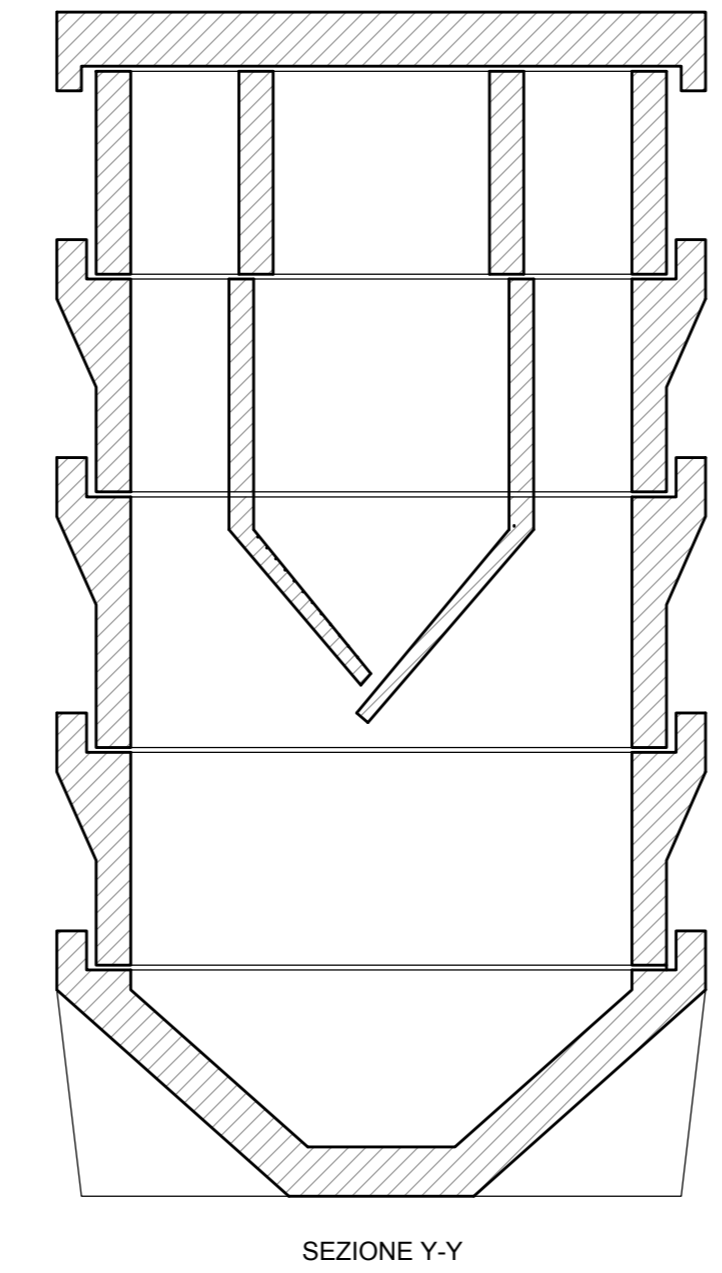
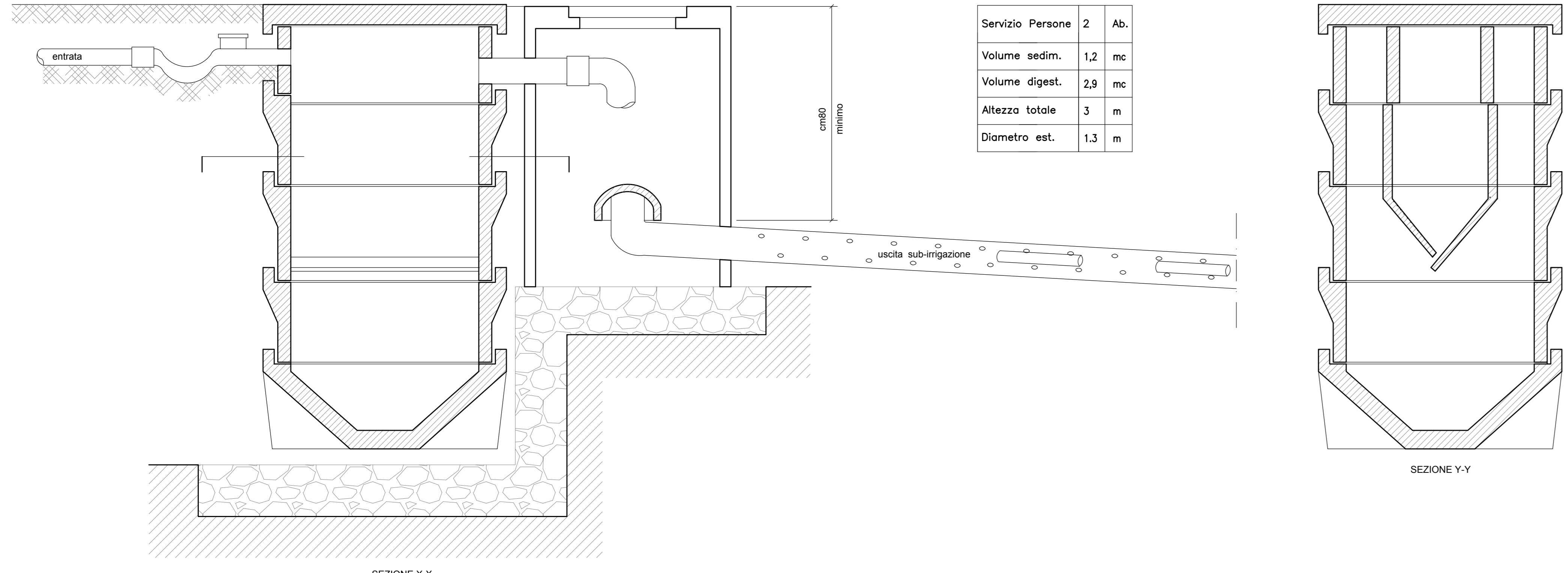
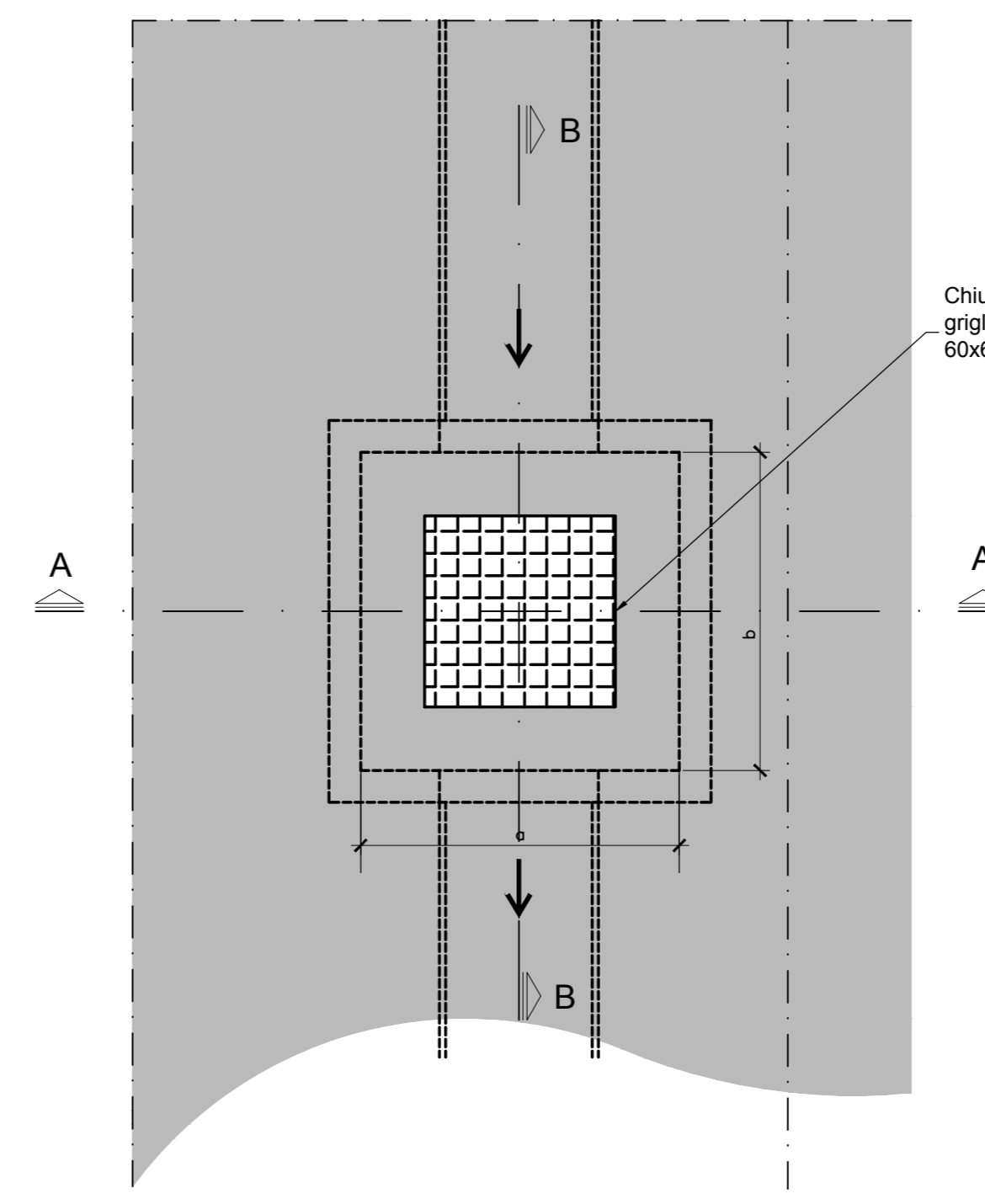


Servizio Persone	2	Ab.
Volume sedim.	1,2	mc
Volume digest.	2,9	mc
Altezza totale	3	m
Diametro est.	1,3	m

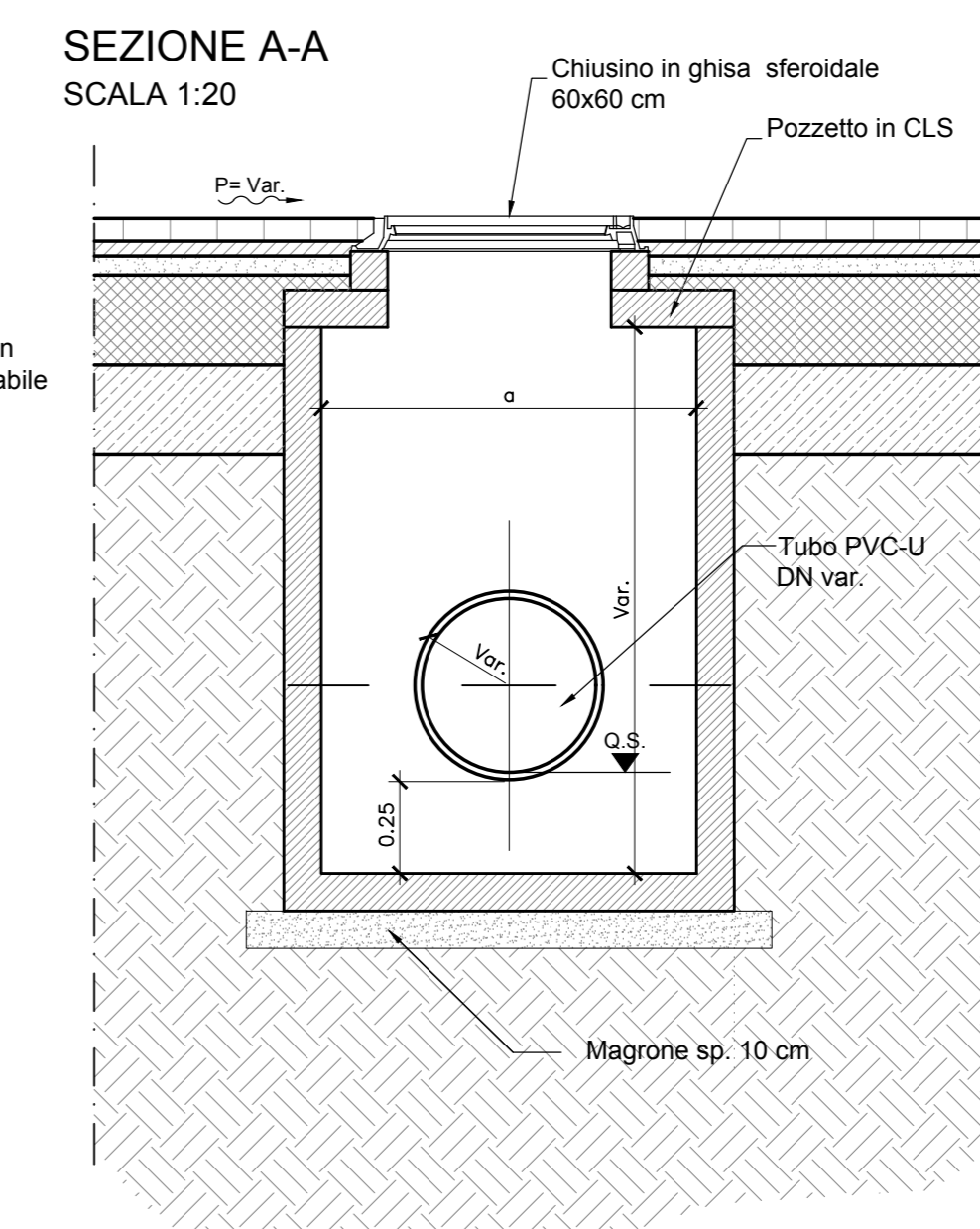


POZZETTO DI RACCORDO ED ISPEZIONE

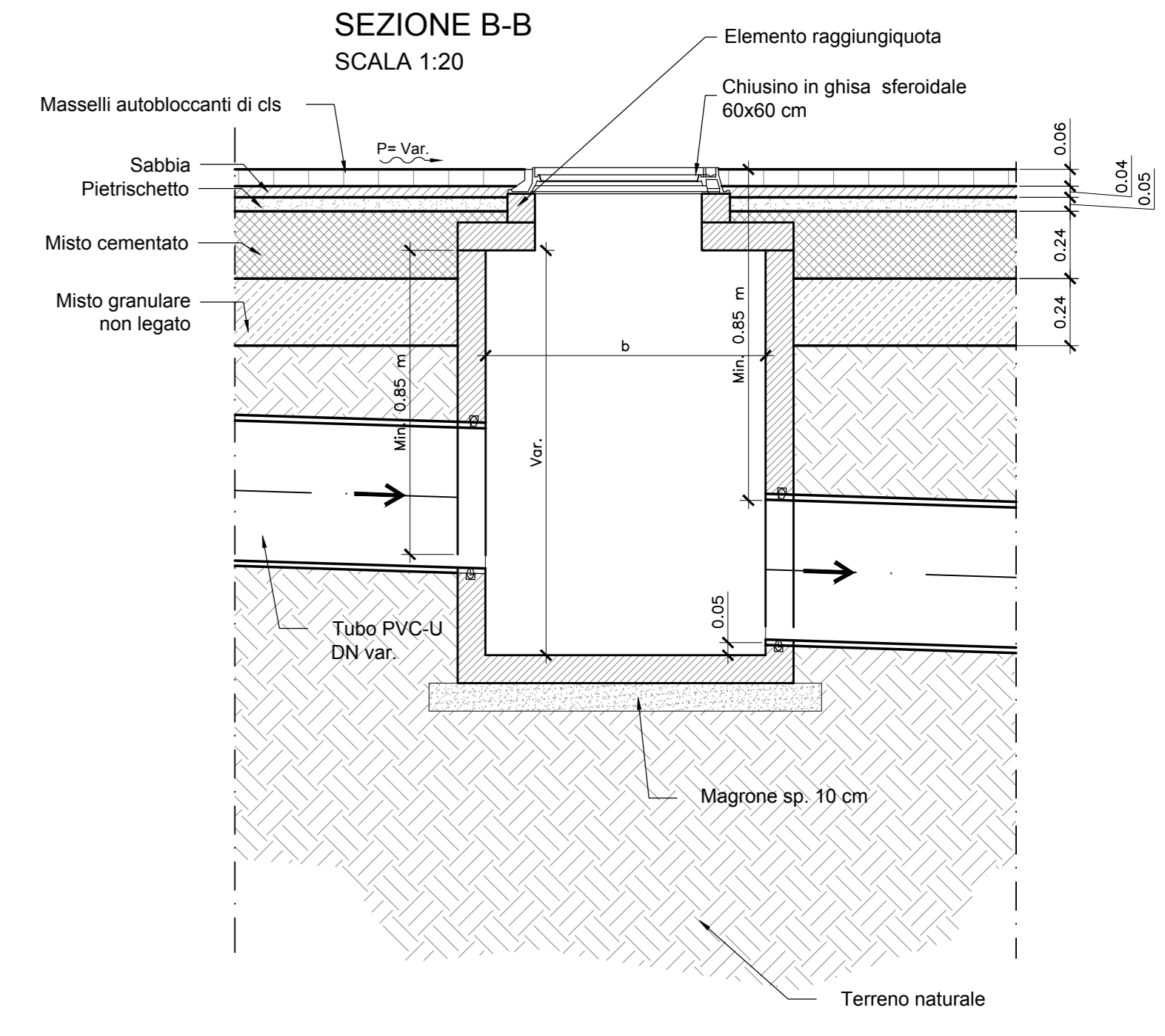
PIANTA
SCALA 1:20



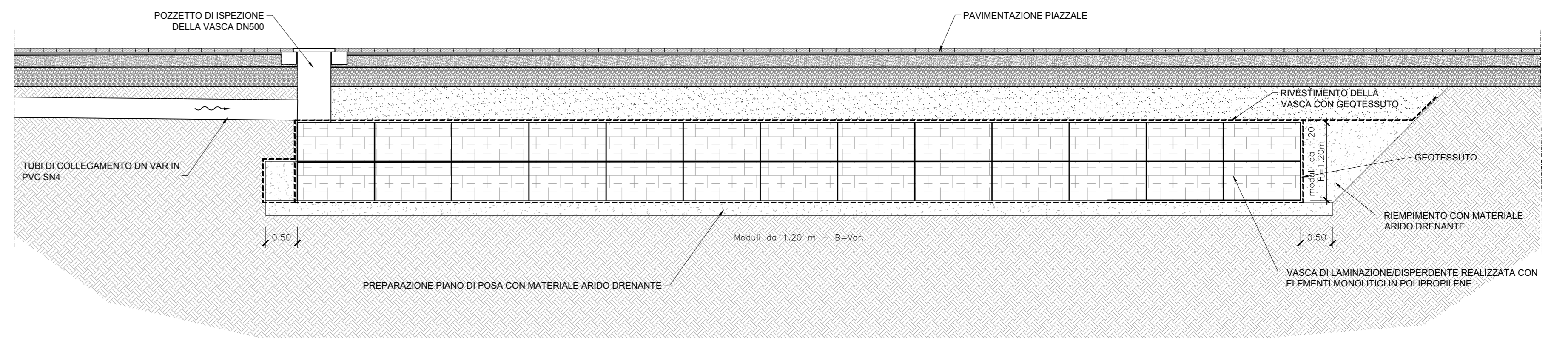
SEZIONE A-A
SCALA 1:20



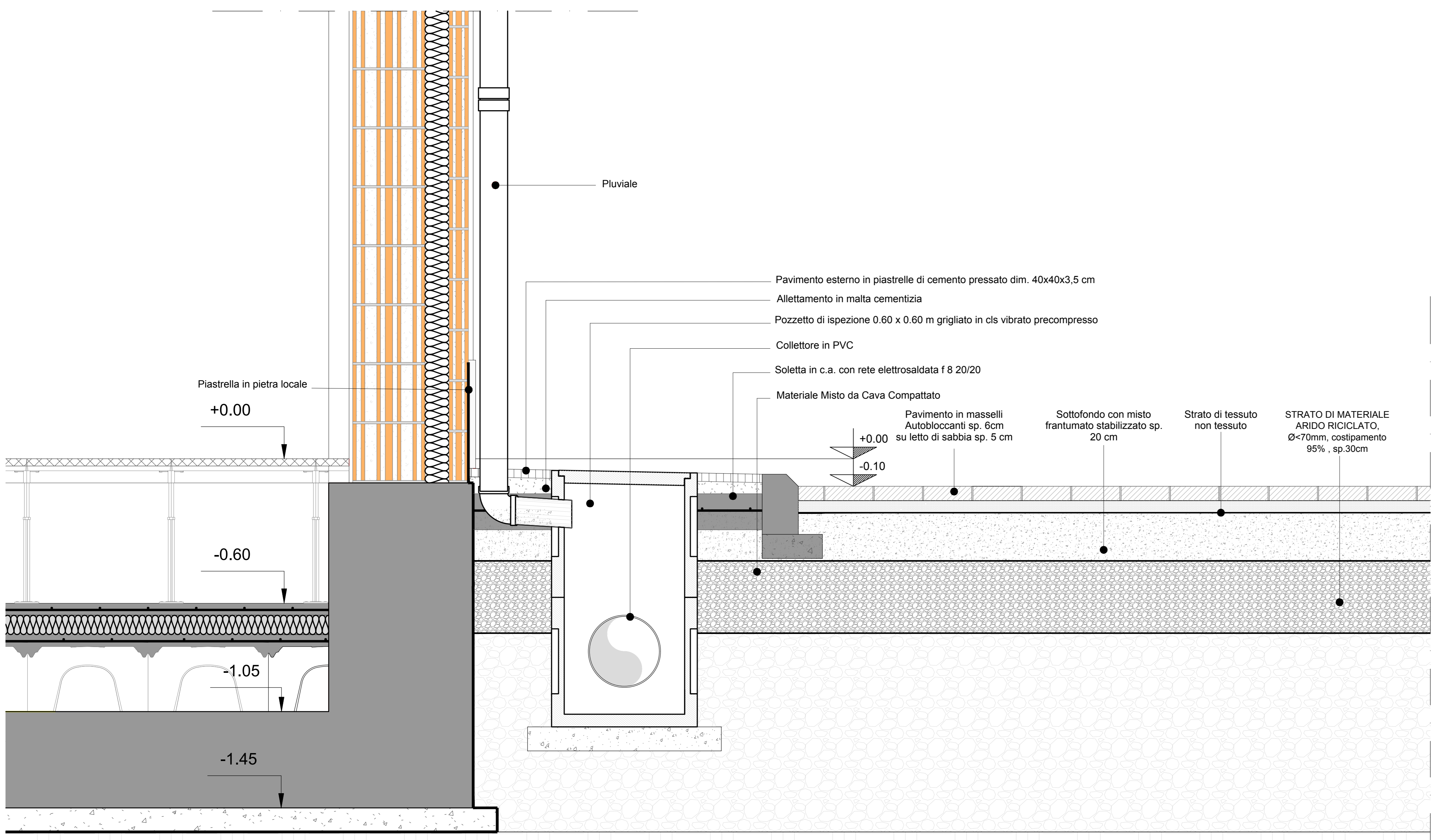
SEZIONE B-B
SCALA 1:20



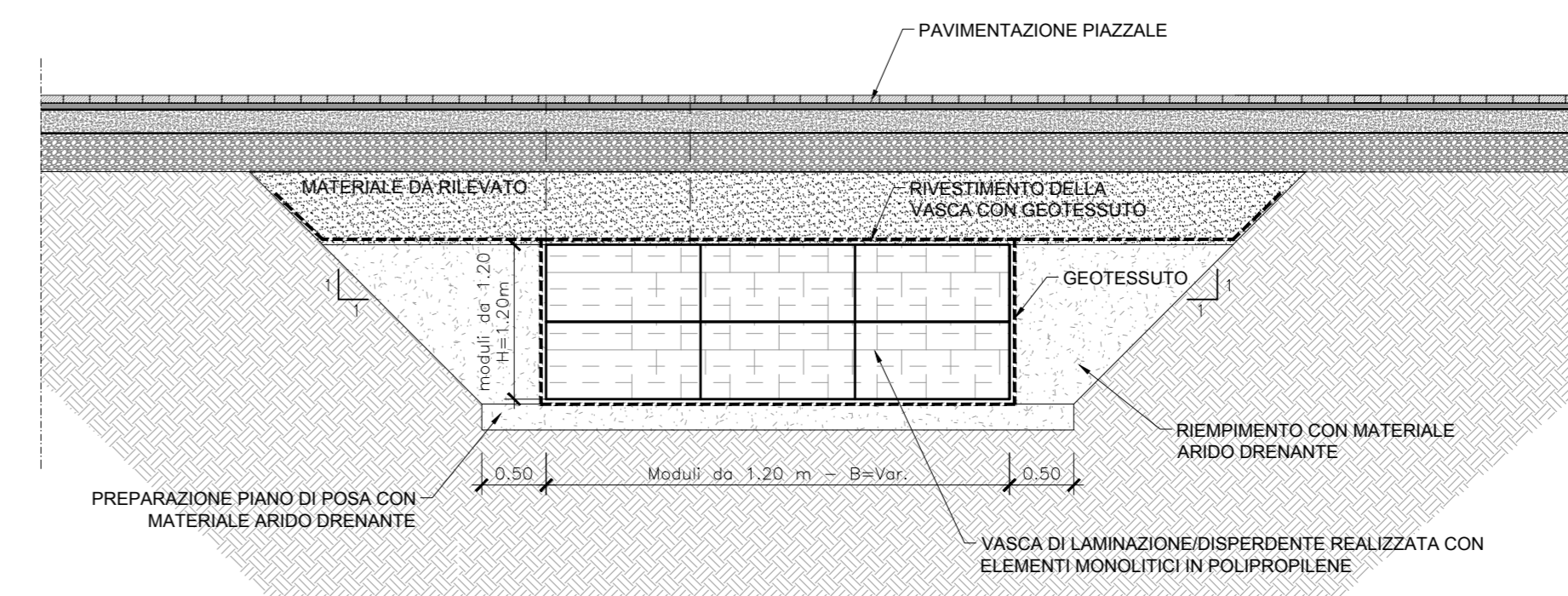
DETTAGLIO POZZETTI PIAZZALE
scala:1:20



DETTAGLIO FOSSA IMHOFF
scala:1:20



DETTAGLIO PLUVIALE
scala:1:20



NOTA:
RIVESTIMENTO DELLA VASCA CON GEOTESSUTO NON TESSUTO COSTITUITO DA FIBRE SINTETICHE IN POLIESTERE O POLIPROPILENE. DELLA MASSA PER UNITA' DA 100 A 200 g/mq

DETTAGLIO POSA VASCA DI LAMINAZIONE
scala:1:50



VISTA MODULO VASCA DI LAMINAZIONE
scala:1:50

COMMITTENTE: **RFI**
GRUPPO FERROVIE DELLO STATO ITALIANE

PROGETTAZIONE: **ITALFERR**
GRUPPO FERROVIE DELLO STATO ITALIANE

CUP: J4710900030009

U.O. INFRASTRUTTURE NORD

PROGETTO DEFINITIVO

**POTENZIAMENTO DELLA LINEA MILANO - GENOVA
QUADRUPLICAMENTO TRATTA MILANO ROGOREDO - PAVIA
FASE 1 - QUADRUPLICAMENTO MI ROGOREDO - PIEVE EMANUELE**

Fabbricato tecnologico PPM PIEVE EMANUELE
Particolari e dettagli opere di smaltimento

SCALA: **VARIE**

Rev.	Descrizione	Redatto	Data	Verificato	Data	Approvato	Data	Autografo
A	EMMISSIONE ESECUTIVA	CONSIGLIO INTEGRATA	novembre 2018	M. Arcinori	novembre 2018	G. Sestini	novembre 2018	[Firma]

File: NM0Z_10.D.26.PZ.FA0400.001.A.dwg n. Elab.: