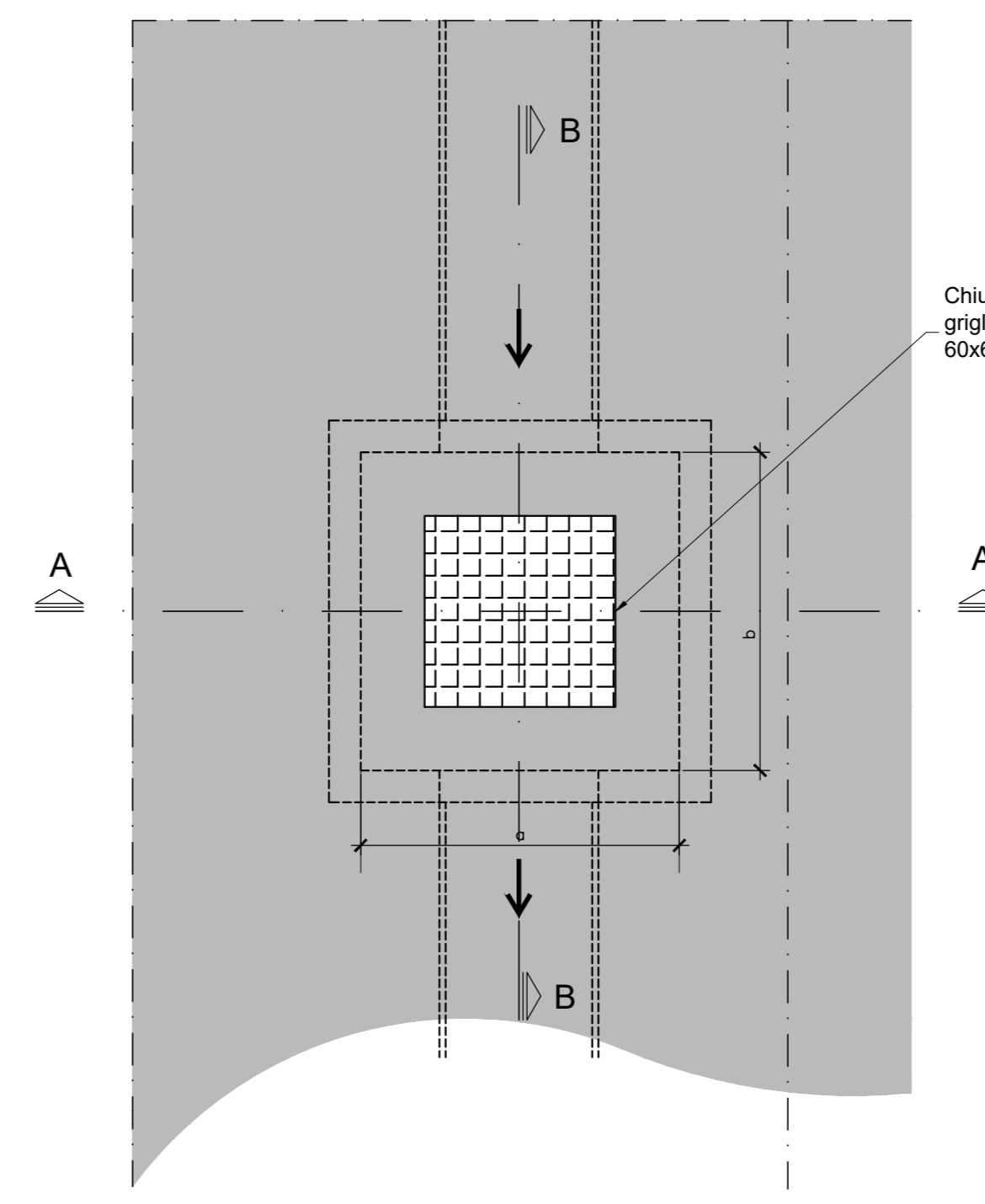
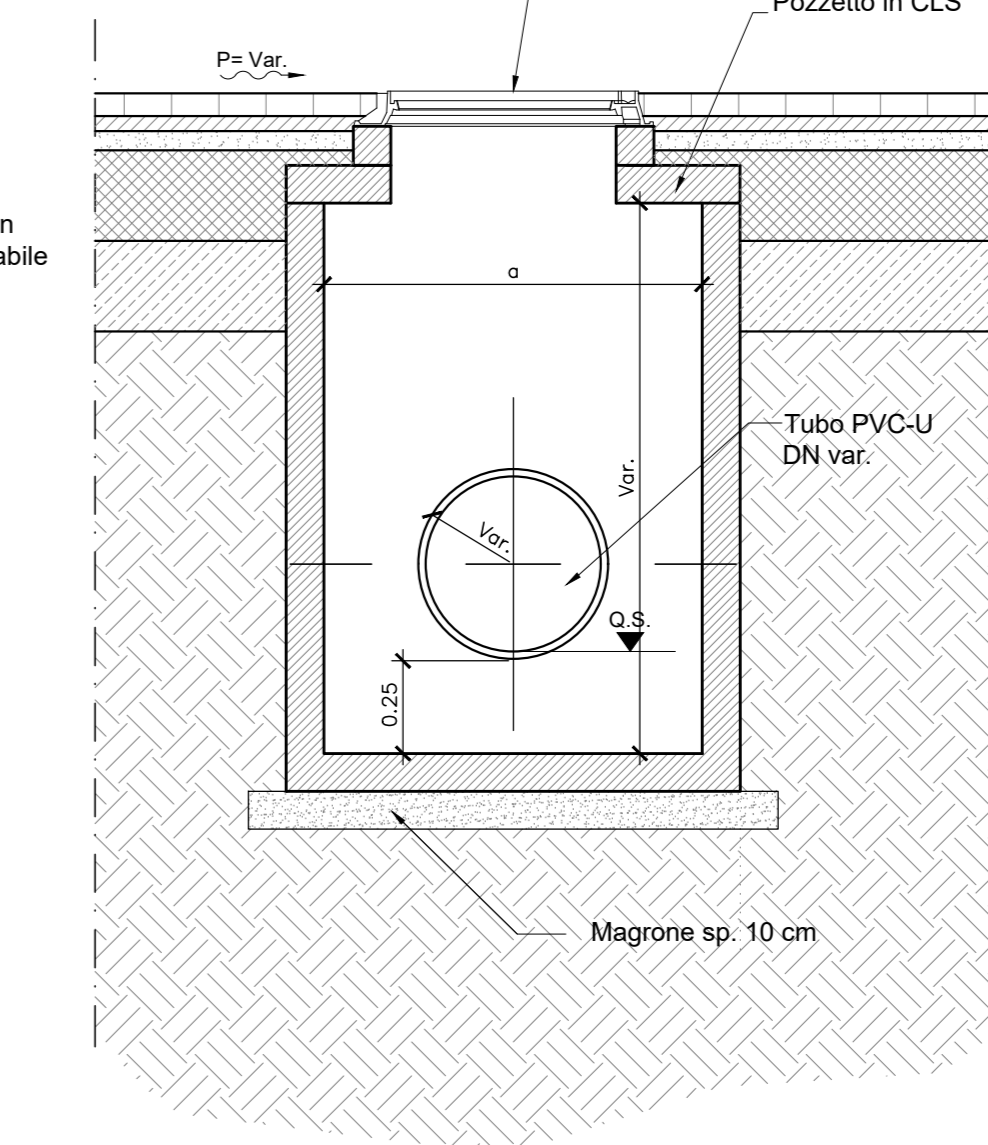


POZZETTO DI RACCORDO ED ISPEZIONE

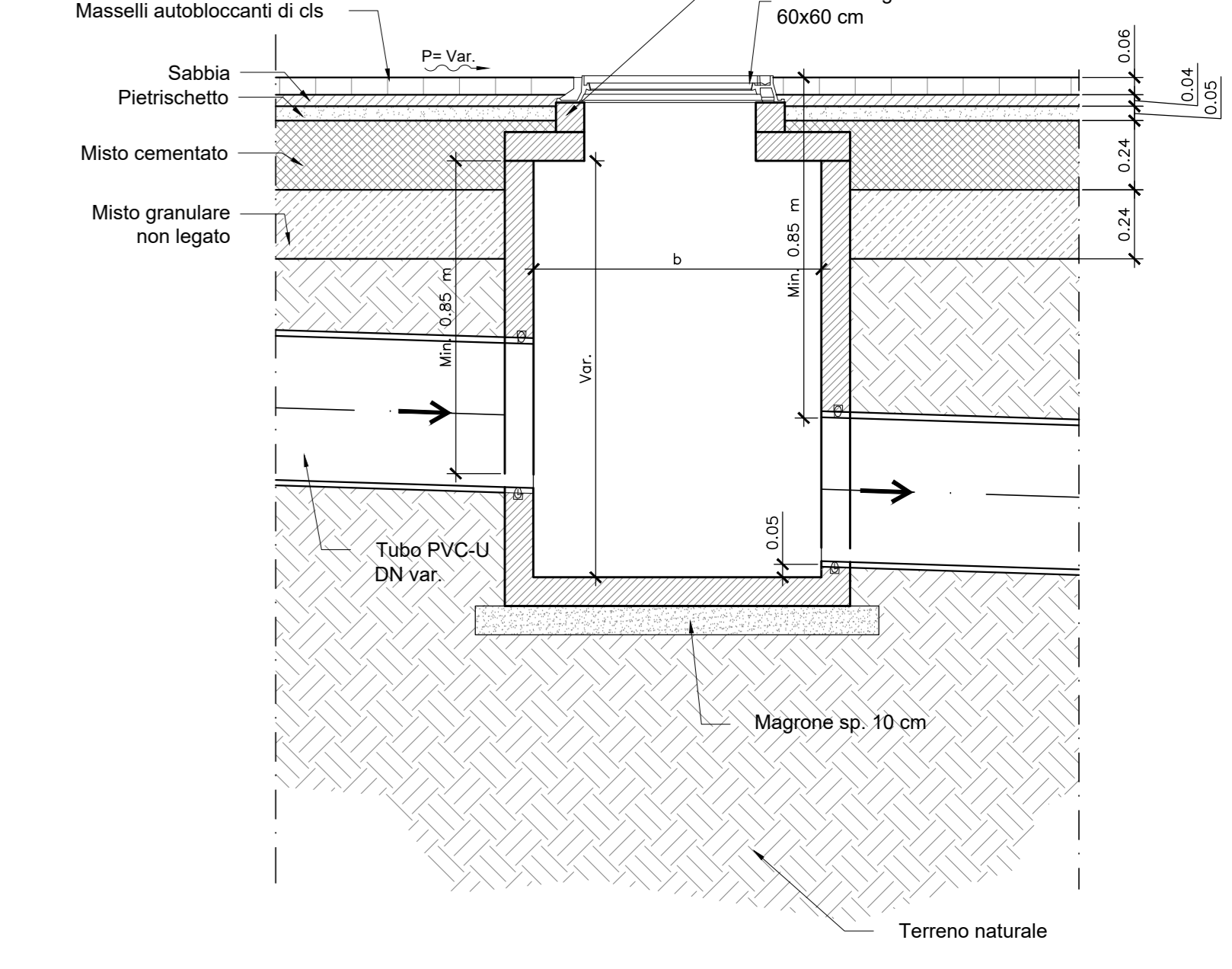
PIANTA  
SCALA 1:20



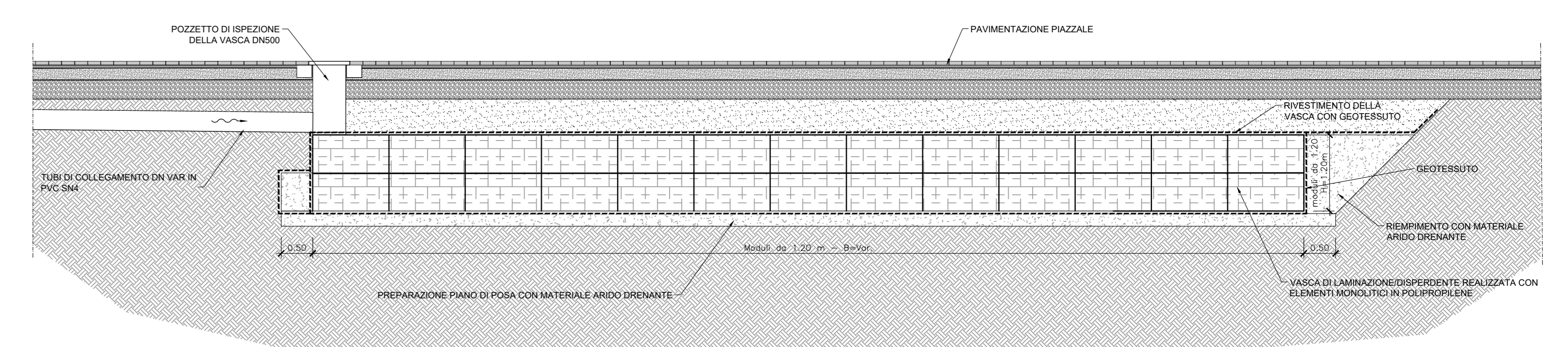
SEZIONE A-A  
SCALA 1:20



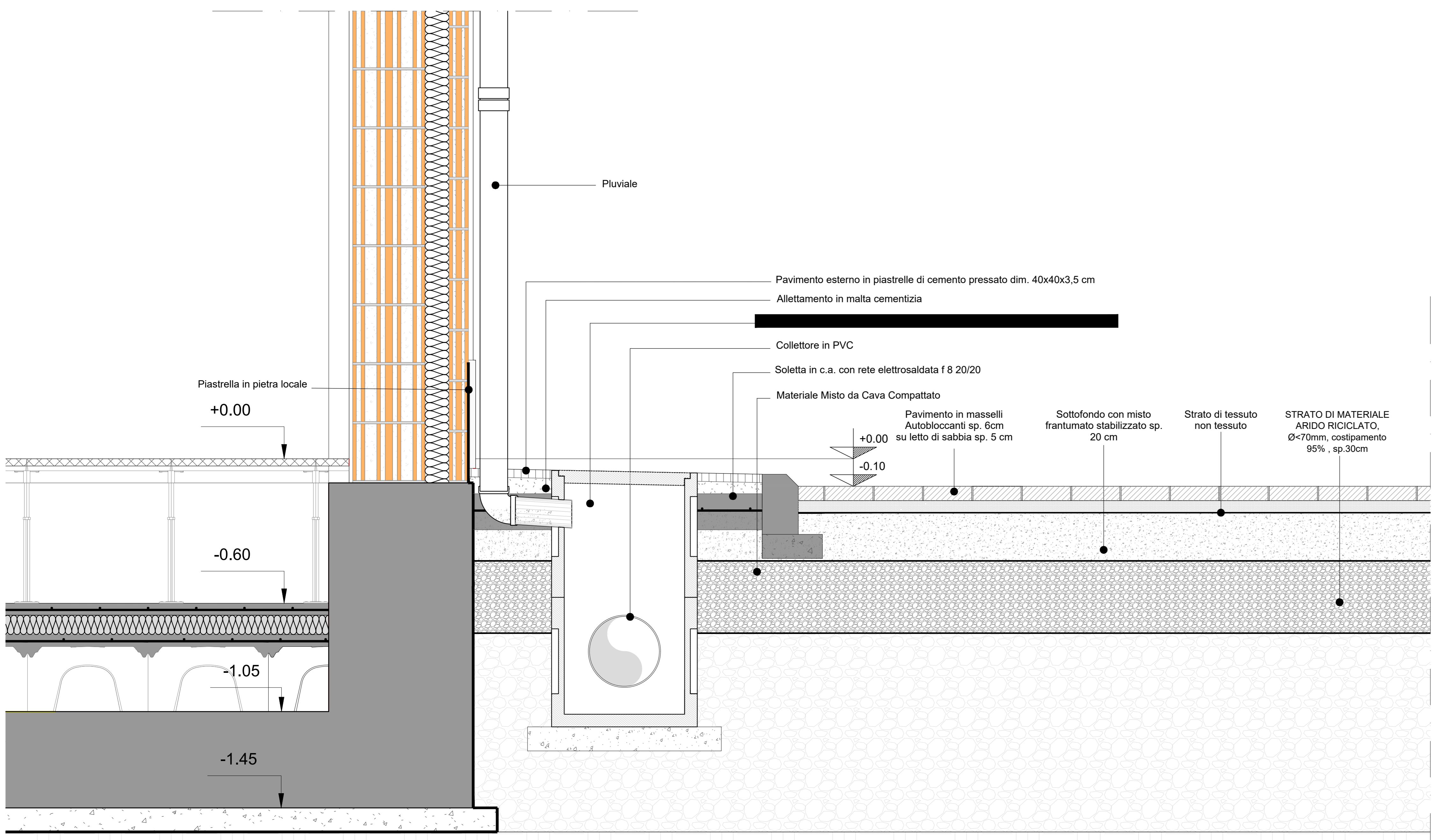
SEZIONE B-B  
SCALA 1:20



DETTAGLIO POZZETTI PIAZZALE  
scala:1:20

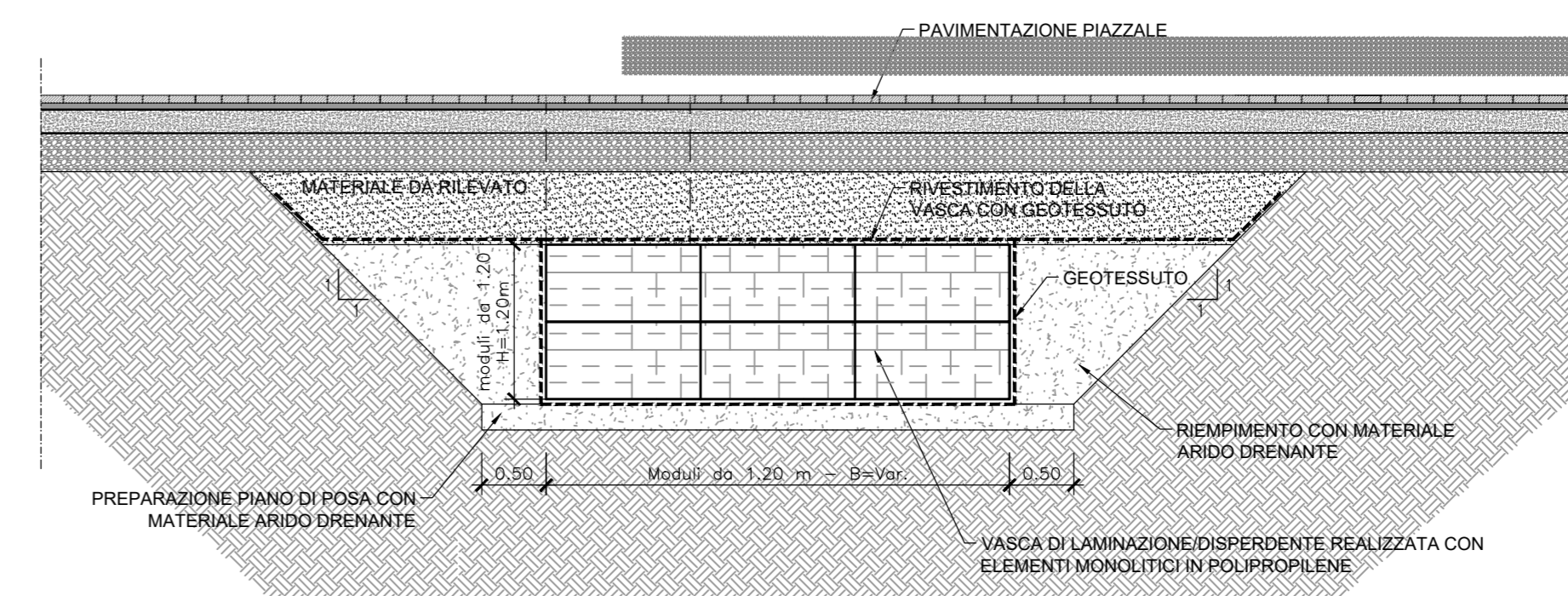


DETTAGLIO FOSSA IMHOFF  
scala:1:20



DETTAGLIO PLUVIALE  
scala:1:20

DETTAGLIO POSA VASCA DI LAMINAZIONE  
scala:1:50



NOTA:  
RIVESTIMENTO DELLA VASCA CON GEOTESSUTO NON TESSUTO COSTITUITO DA FIBRE SINTETICHE IN POLIESTERE O POLIPROPILENE. DELLA MASSA PER UNITA DA 100 A 200 g/mq



VISTA MODULO VASCA DI LAMINAZIONE  
scala:1:50

COMMITTENTE: **RFI**  
GRUPPO FERROVIE DELLO STATO ITALIANE

PROGETTAZIONE: **ITALFERR**  
GRUPPO FERROVIE DELLO STATO ITALIANE

CUP: J4710900030009

U.O. INFRASTRUTTURE NORD

PROGETTO DEFINITIVO

POTENZIAMENTO DELLA LINEA MILANO - GENOVA  
QUADRUPLICAMENTO TRATTA MILANO ROGOREDO - PAVIA  
FASE 1 - QUADRUPLICAMENTO MI ROGOREDO - PIEVE EMANUELE

Fabbricato tecnologico SSE PIEVE EMANUELE  
Particolari e dettagli opere di smaltimento

SCALA: VARIE

Rev.	Descrizione	Redatto	Data	Verificato	Data	Approvato	Data	Autografo
A	EMMISSIONE ESECUTIVA	CONSIGLIO INTEGRATO	novembre 2018	M. Anzani	novembre 2018	G. Sestini	novembre 2018	

File: NMOZ\_10.D.26.PZ.FA0500.001.A.dwg n. Elab.: