

**NOTE GENERALI**

**NOTE:**

- CARATTERISTICHE ELETTRICHE QUADRI BT 400/230 V:  
 $I_k = 10 \text{ kA}$   
 $I_n = 28 \text{ kA}$   
 $I_n = 125 \text{ A}$  (SE NON INDICATO DIVERSAMENTE)  
 PER I DETTAGLI SI RIMANDA ALLA RELAZIONE DI CALCOLO ALLEGATA.  
 PER I DETTAGLI DEI CALCOLI VEDI RELAZIONE DI CALCOLO.
- IL DISEGNO INDICA LA VISIONE D'INSIEME DELLE INSTALLAZIONI ELETTRICHE BT NEI PRESSI DELLE SOTTOSTAZIONI QMT-A8 E 6.
- IL POSIZIONAMENTO (GROUP 4) È INDICATO NELLA PLANIMETRIA DISEGNO N. CG1000-P2ADPT-E2DE0000000-01.

**REFERENCE:**

- CG1000-P4ADPT-E2DE0000000-01 DISTRIBUZIONE ELETTRICA GENERALE  
 CG1000-P4ADPT-E2DE0000000-22 SCHEMA QUADRO ELETTRICO BT  
 CG1000-P2ADPT-E2DE0000000-01 PIANO POSIZIONAMENTO  
 DELL'EQUIPAGGIAMENTO  
 CG1000-P1RDPT-M4GC0000000-01 RELAZIONE DI CALCOLO  
 CG1000-P2SDPT-M2C30000000-06 SPECIFICHE PROGETTUALI -  
 LAVORI MECCANICI ED ELETTRICI  
 CG1000-P2ADPT-E2DE0000000-01 PIANI ELETTRICI  
 ATTREZZATURE - SEZIONE 1

**LEGENDA:**

I SIMBOLI SONO INDICATI NEL DISEGNO  
 CG1000-P4ADPT-E2000000000-01

**NOTES:**

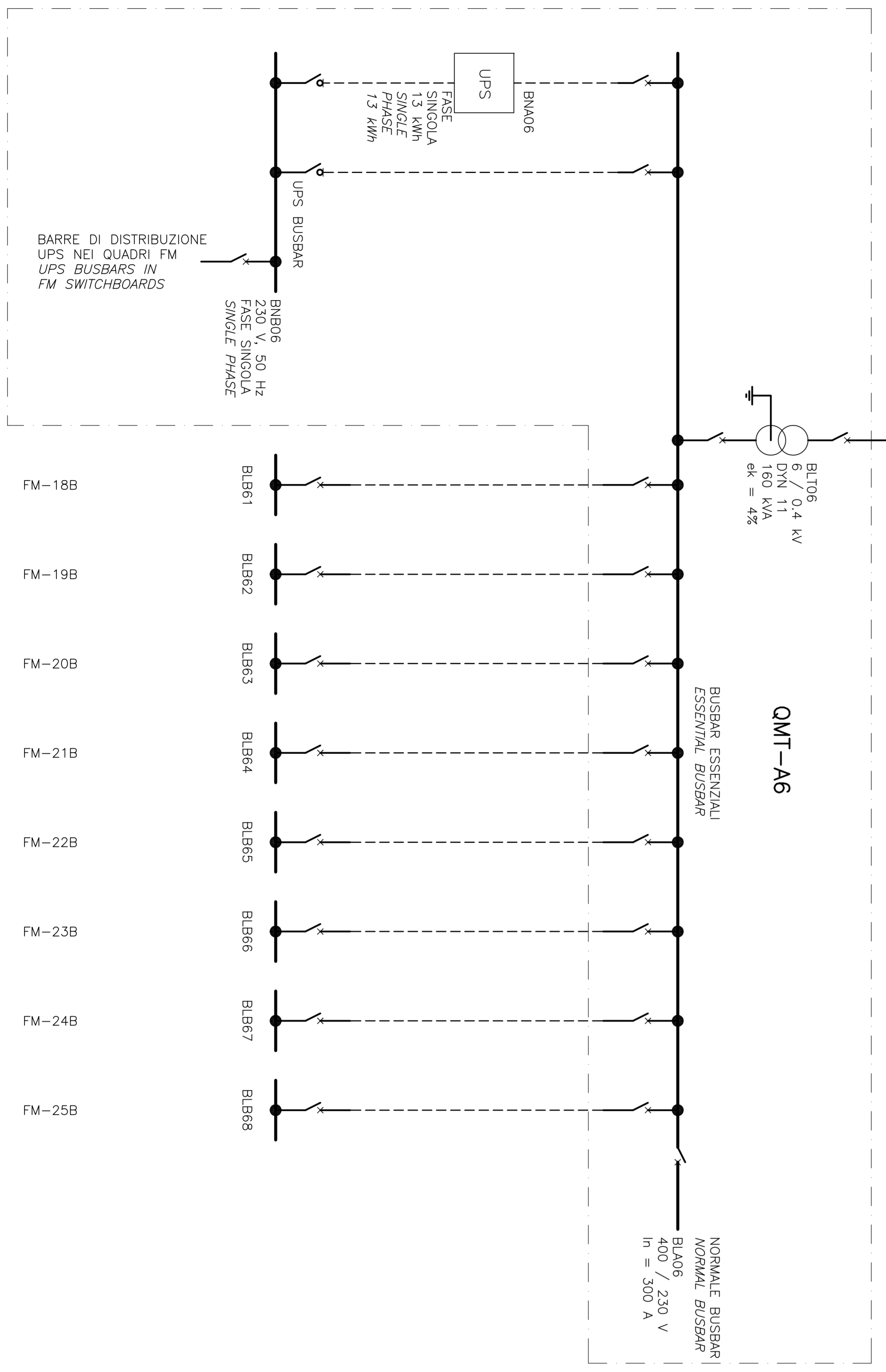
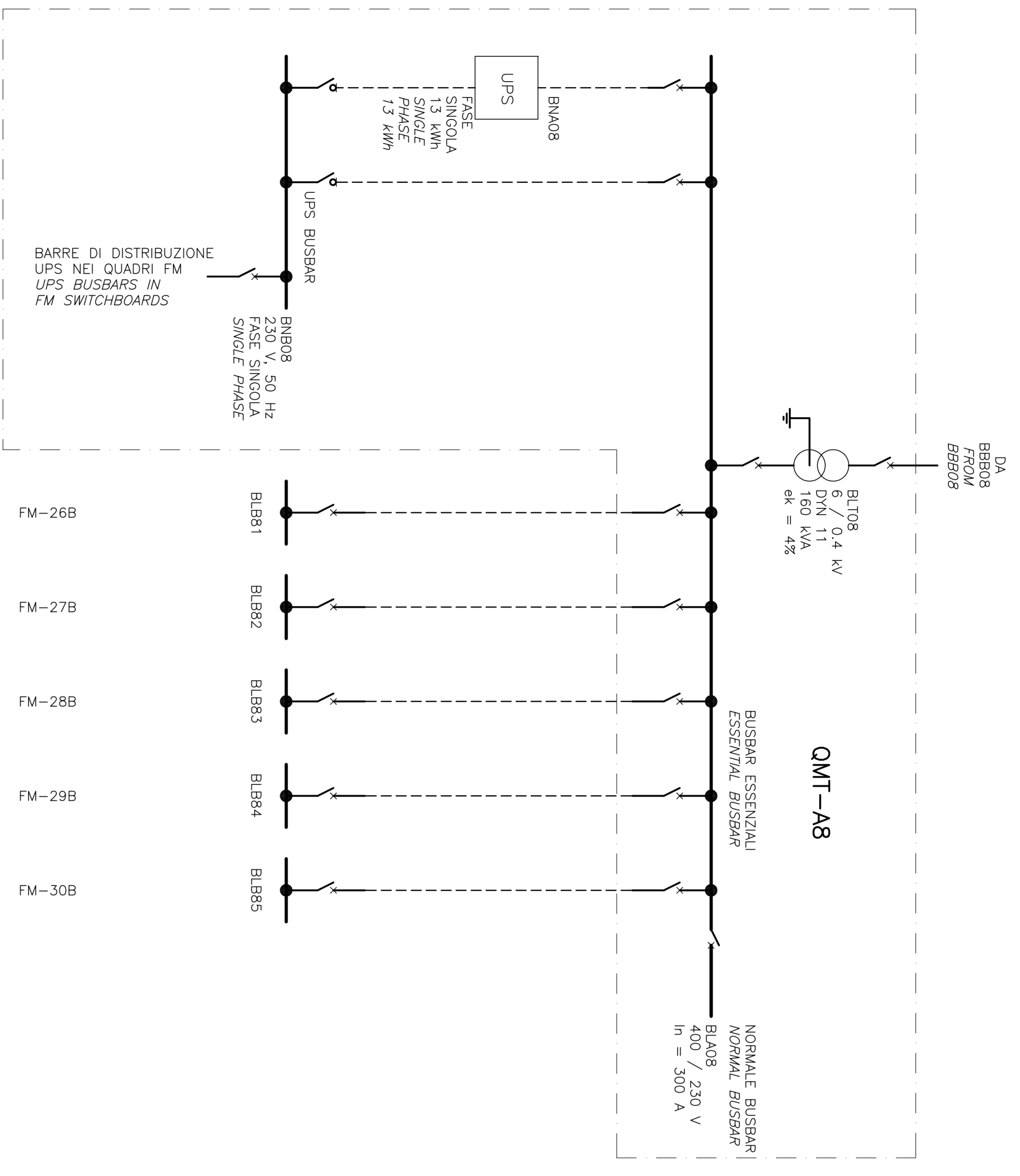
- ALL 400/230 V SWITCHBOARDS TO BE MINIMUM:  
 $I_k = 10 \text{ kA}$   
 $I_n = 28 \text{ kA}$   
 $I_n = 125 \text{ A}$  IF NOT SHOWN OTHERWISE  
 FOR DETAILED CALCULATIONS PLEASE REFER TO THE  
 CALCULATION REPORT.
- THIS DRAWING IS INTENDED TO GIVE A GENERAL OVERVIEW  
 OF THE ELECTRICAL LV INSTALLATION AROUND THE SUBSTATIONS  
 QMT-A6 AND QMT-A8.  
 FOR FURTHER DETAILS PLEASE REFER TO DRAWINGS OF  
 THE REFERENCE LIST.
- THE LOCATIONS (GROUP 4) ARE SHOWN ON THE LOCATION PLAN -  
 POWER - ROAD AND GRIDERS.

**REFERENCES:**

- CG1000-P4ADPT-E2DE0000000-01 GENERAL POWER DISTRIBUTION-  
 SINGLE LINE DIAGRAM 6 kV  
 CG1000-P4ADPT-E2DE0000000-22 SWITCHBOARD LV  
 CG1000-P2ADPT-E2DE0000000-01  
 QMT-BRIDGE DECK-TYPICAL  
 EQUIPMENT LOCATION PLAN-  
 POWER-ROAD AND GRIDERS  
 CG1000-P1RDPT-M4GC0000000-01 CALCULATION REPORT  
 CG1000-P2SDPT-M2C30000000-06 DESIGN SPECIFICATION -  
 MECHANICAL AND ELECTRICAL  
 CG1000-P2ADPT-E2DE0000000-01 EQUIPMENT LOCATION PLAN-  
 POWER - ROAD AND GRIDERS

**LEGEND:**

SYMBOLS ARE SHOWN ON DRAWING  
 CG1000-P4ADPT-E2000000000-02



**Stretto di Messina**  
 Società Italiana per lo studio, l'edilizia e l'opera di collegamento delle tre Sicilie a 1 Continente  
 (Gruppo n° 103 del 17 dicembre 1971, articolo 48 Stip. n° 114 del 24 luglio 2003)

**EUROLINK S.p.A.**  
 IMPIANTI S.p.A. (Materassi)  
 SOCIETÀ ITALIANA PER CONDOTTE FONICIA S.p.A. (Materassi)  
 COOPERATIVA IRI/STET S.p.A. (Materassi)  
 SHIKAWAWA, HARADA HEAVY INDUSTRIES CO. LTD. (Materassi)  
 A.C.I. S.p.A. - CONSORZIO STRETTO DI MESSINA

**COMI**  
 Ing. E.M. Wike  
 Project Manager (Ing. P.P. Marcheselli)  
 Direttore Generale e Amministratore Delegato (Ing. G. Palmisani)  
 (Dott. P. Ciucci)

**EUROLINK S.p.A.**  
 STRETTO DI MESSINA

**OPERA D'ATTRAVERSAMENTO**  
 IMPIANTI TECNOLOGICI **P10113\_F01**

DISTRIBUZIONE ELETTRICA MT/BT  
 UNIFILARE BT 400/230V PONTE GRUPPO 4 - SCHEMA GENERALE

ROU	DATA	REVISIONE	REVISIONI
101	20/06/2011	1	1
102	20/06/2011	2	1
103	20/06/2011	3	1
104	20/06/2011	4	1
105	20/06/2011	5	1
106	20/06/2011	6	1
107	20/06/2011	7	1
108	20/06/2011	8	1
109	20/06/2011	9	1
110	20/06/2011	10	1