

NOTE GENERALI

NOTE:
1. I CIRCUITI DEI QUADRI DI CONTROLLO SONO ALIMENTATI DA UPS
BHA10 (SICILIA) E BHA20 (CALABRIA)

LEGENDA:

CG1000-P4ADPT-EZ2000000000-01 LEGENDA

ELABORATI DI RIFERIMENTO:

CG1000-P4ADPT-EZ2000000000-01 SISTEMA DI DISTRIBUZIONE
CG1000-P3ADPT-EZ2000000000-06 SCHEMI DI PROTEZIONE
CG1000-P1RDPIT-M4G0000000-01 RELAZIONE DI CALCOLO
CG1000-P2SPDIT-M2C30000000-06 SPECIFICHE PROGETTUALI
CG1000-P2ADPT-EZ2000000000-01 LAVORI MECCANICI ED ELETTRICI
PUNTI DI LOCALIZZAZIONE
ATTREZZATURE - SEZIONE 1

NOTES:

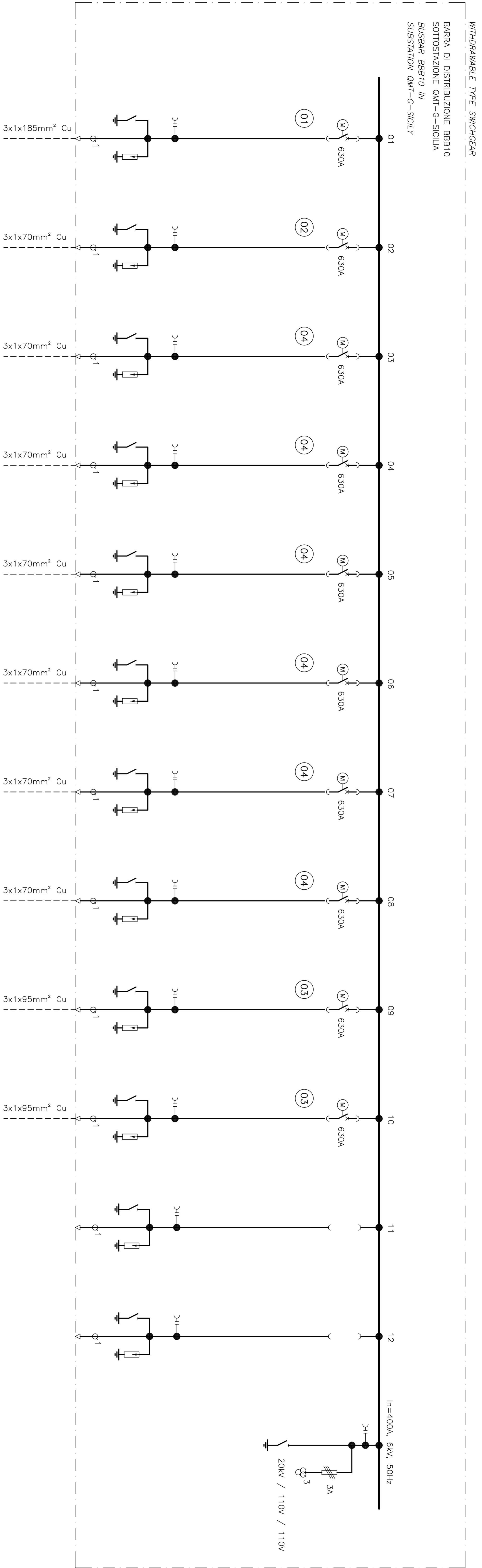
1. SWITCHBOARD CONTROL CIRCUITS ARE POWERED FROM UPS
BHA10 (SICILIA) AND BHA20 (CALABRIA)

LEGENDS:

CG1000-P4ADPT-EZ2000000000-02 LEGEND

REFERENCES:

CG1000-P4ADPT-EZ2000000000-01 POWER DISTRIBUTION SYSTEM
CG1000-P3ADPT-EZ2000000000-06 PROTECTION SCHEMES
CG1000-P1RDPIT-M4G0000000-01 CALCULATION REPORT
CG1000-P2SPDIT-M2C30000000-06 MECHANICAL AND ELECTRICAL
CG1000-P2ADPT-EZ2000000000-01 EQUIPMENT LOCATION PLAN -
POWER - ROAD AND GIRDERS



FORNITORE SOTTOSTAZIONE QMT-SS-SICILIA
TRASFORMATORE BBT10
BARRA DI DISTRIBUZIONE BBA10
INCORNER SUBSTATION QMT-SS-SICILY
TRANSFORMER BBT10
BUSBAR BBA10

FORNITORE GENERATORE BRV10
INCORNER GENERATOR BRV10

AUX TRASFORMATORE BHT10
BARRA DI DISTRIBUZIONE BHA10
AUX TRANSFORMER BHT10
BUSBAR BHA10

CABINA TORRE ALTA 1,
SOTTOSTAZIONE QMT-A11,
TRASFORMATORE BLT11,
BARRA DI DISTRIBUZIONE BLA11
CABINA TORRE ALTA 1,
SUBSTATION QMT-A11,
TRANSFORMER BLT11,
BUSBAR BLA11

CABINA TORRE BASSA 1,
SOTTOSTAZIONE QMT-A12,
TRASFORMATORE BLT12,
BARRA DI DISTRIBUZIONE BLA12
CABINA TORRE BASSA 1,
SUBSTATION QMT-A12,
TRANSFORMER BLT12,
BUSBAR BLA12

APPROVVIGIONAMENTO CORRENTE PER LA CABINA,
SOTTOSTAZIONE QMT-A13/A14,
TRASFORMATORE BLT13,
BARRA DI DISTRIBUZIONE BLA13
ELECTRICAL CABIN WATER POWER SUPPLY
SUBSTATION QMT-A13/A14,
TRANSFORMER BLT13,
BUSBAR BLA13

APPROVVIGIONAMENTO CORRENTE PER LA CABINA,
SOTTOSTAZIONE QMT-A13/A14,
TRASFORMATORE BLT14,
BARRA DI DISTRIBUZIONE BLA14
ELECTRICAL CABIN WATER POWER SUPPLY
SUBSTATION QMT-A13/A14,
TRANSFORMER BLT14,
BUSBAR BLA14

CABINA BLOCCO SICILIA 2,
SOTTOSTAZIONE QMT-31,
TRASFORMATORE BLT31,
BARRA DI DISTRIBUZIONE BLA31
CABINA BLOCCO SICILY 2,
SUBSTATION QMT-31,
TRANSFORMER BLT31,
BUSBAR BLA31

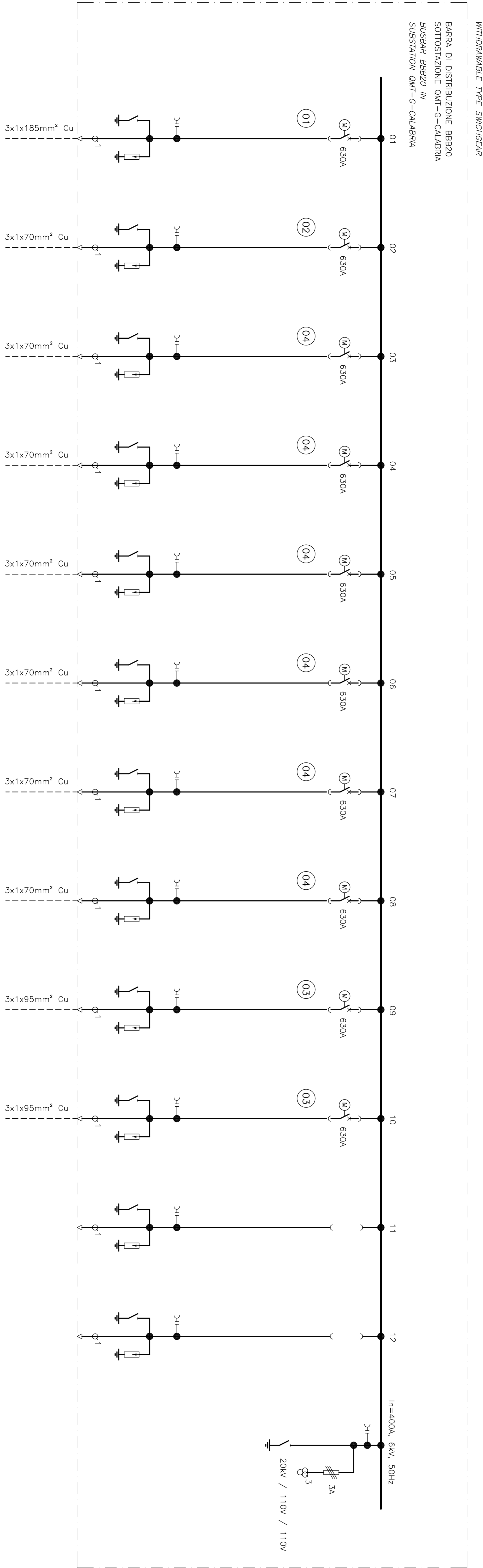
FORNITURA ALLE SOTTOSTAZIONI SUL MOLO DEL PONTE,
SOTTOSTAZIONE QMT-A2,
TRASFORMATORE BLT02,
BARRA DI DISTRIBUZIONE BLA02
SUPPLY TO SUBSTATIONS ON BRIDGE DECK
SUBSTATION QMT-A2,
TRANSFORMER BLT02,
BUSBAR BLA02

FORNITURA ALLE SOTTOSTAZIONI SUL MOLO DEL PONTE,
SOTTOSTAZIONE QMT-A1,
TRASFORMATORE BLT01,
BARRA DI DISTRIBUZIONE BLA01
SUPPLY TO SUBSTATIONS ON BRIDGE DECK
SUBSTATION QMT-A1,
TRANSFORMER BLT01,
BUSBAR BLA01

SCORTA SPARE

SCORTA SPARE

BARRA DI DISTRIBUZIONE MISURAZIONE E MESSA A TERRA
BUSBAR METERING AND EARTHING



WITHDRAWABLE TYPE SWITCHGEAR

BARRA DI DISTRIBUZIONE BBP20
SOTTOSTAZIONE QMT-SS-CALABRIA
BUSBAR BBP20 IN
SUBSTATION QMT-SS-CALABRIA

FORNITORE SOTTOSTAZIONE QMT-SS-CALABRIA
TRASFORMATORE BBT20
BARRA DI DISTRIBUZIONE BBA20
INCORNER SUBSTATION QMT-SS-CALABRIA
TRANSFORMER BBT20
BUSBAR BBA20

FORNITORE GENERATORE BRV20
INCORNER GENERATOR BRV20

AUX TRASFORMATORE BHT20
BARRA DI DISTRIBUZIONE BHA20
AUX TRANSFORMER BHT20
BUSBAR BHA20

CABINA TORRE ALTA 2,
SOTTOSTAZIONE QMT-A21,
TRASFORMATORE BLT21,
BARRA DI DISTRIBUZIONE BLA21
CABINA TORRE ALTA 2,
SUBSTATION QMT-A21,
TRANSFORMER BLT21,
BUSBAR BLA21

CABINA TORRE BASSA 2,
SOTTOSTAZIONE QMT-A22,
TRASFORMATORE BLT22,
BARRA DI DISTRIBUZIONE BLA22
CABINA TORRE BASSA 2,
SUBSTATION QMT-A22,
TRANSFORMER BLT22,
BUSBAR BLA22

APPROVVIGIONAMENTO CORRENTE PER LA CABINA,
SOTTOSTAZIONE QMT-A23/A24,
TRASFORMATORE BLT23,
BARRA DI DISTRIBUZIONE BLA23
ELECTRICAL CABIN WATER POWER SUPPLY
SUBSTATION QMT-A23/A24,
TRANSFORMER BLT23,
BUSBAR BLA23

APPROVVIGIONAMENTO CORRENTE PER LA CABINA,
SOTTOSTAZIONE QMT-A23/A24,
TRASFORMATORE BLT24,
BARRA DI DISTRIBUZIONE BLA24
ELECTRICAL CABIN WATER POWER SUPPLY
SUBSTATION QMT-A23/A24,
TRANSFORMER BLT24,
BUSBAR BLA24

CABINA BLOCCO CALABRIA 2,
SOTTOSTAZIONE QMT-A41,
TRASFORMATORE BLT41,
BARRA DI DISTRIBUZIONE BLA41
CABINA BLOCCO CALABRIA 2,
SUBSTATION QMT-A41,
BUSBAR BLA41

FORNITURA ALLE SOTTOSTAZIONI SUL MOLO DEL PONTE,
SOTTOSTAZIONE QMT-A8,
TRASFORMATORE BLT08,
BARRA DI DISTRIBUZIONE BLA08
SUPPLY TO SUBSTATIONS ON BRIDGE DECK
SUBSTATION QMT-A8,
TRANSFORMER BLT08,
BUSBAR BLA08

FORNITURA ALLE SOTTOSTAZIONI SUL MOLO DEL PONTE,
SOTTOSTAZIONE QMT-A7,
TRASFORMATORE BLT07,
BARRA DI DISTRIBUZIONE BLA07
SUPPLY TO SUBSTATIONS ON BRIDGE DECK
SUBSTATION QMT-A7,
TRANSFORMER BLT07,
BUSBAR BLA07

SCORTA SPARE

SCORTA SPARE

BARRA DI DISTRIBUZIONE MISURAZIONE E MESSA A TERRA
BUSBAR METERING AND EARTHING

Stretto
di Messina
EUROLINK

PONTE SULLO STRETTO DI MESSINA
PROGETTO DEFINITIVO

EUROLINK S.C.S.p.A.
INGEGNERIA S.p.A. (Incorporated in Italy)
CONSORZIO NAZIONALE PER LO STUDIO E LA COSTRUZIONE DEL PONTE SULLO STRETTO DI MESSINA
ISIRIOWALUKA, HANBUDA HEAVY INDUSTRIES CO. LTD (Messina)
ACI S.C.S.p.A. - CONSORZIO STRETTO DI MESSINA

IL PROGETTISTA
COMI
Ing. E.M. Vito
Dirigente Tecnico
Il Cliente
Società Ingegnaria Messina n. 2548

IL COMMITTENTE GENERALE
EUROLINK S.C.S.p.A.
Project Manager
(Ing. P.P. Marchese)
Direttore Generale e
Amministratore Delegato
(Dott. P. Cucco)

OPERA D'ATTRAVERSAMENTO
IMPIANTI TECNOLOGICI
ELETTRICI
DISTRIBUZIONE ELETTRICA MT/BT
SCHEMA QUADRO ELETTRICO
FO117-FO

NUMERO DI PROGETTO: 170117-01/02