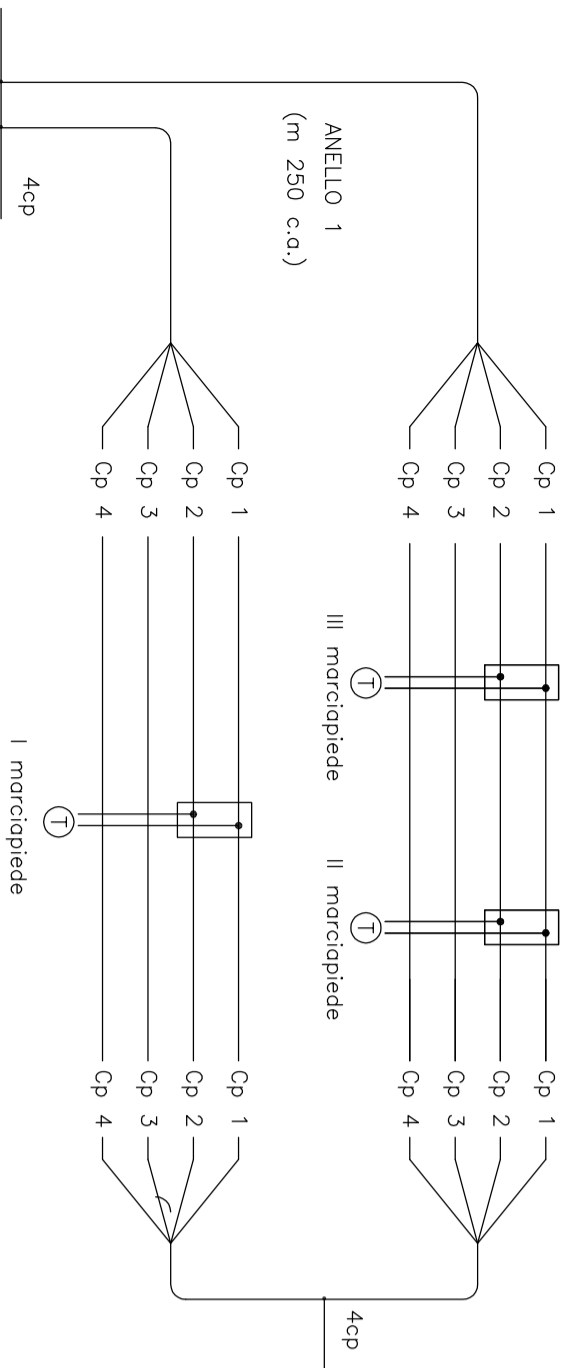


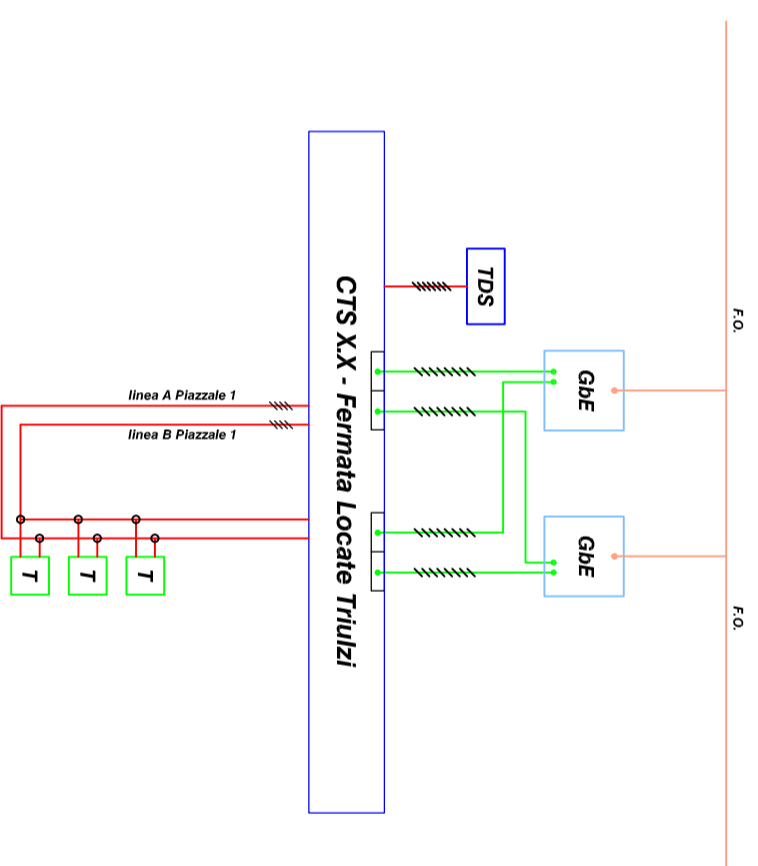
Le trombe sono posate sulle  
paline dell'impianto LFM  
o fissate sulla struttura dello  
pensilino.

AMPL.DS ARMADIO ATPS



TA10 in ARMADIO ATPS

LEGENDA	
	Cassetta di sez.to/terne in ABS-IP65
	Telefono in cassa stogna con suoneria
	Telefono in cassa stogna
	Diffusore da palo costituito da due parti semicircolari dotate ciascuno di array IP65
	Diffusore array di suono 40W - IP55
	Console Dirigente Movimento locale



COMMITTENTE:



PROGETTAZIONE:



CUP: J471090000300009

U.O. TECNOLOGIE NORD

PROGETTO DEFINITIVO

POTENZIAMENTO DELLA LINEA MILANO - GENOVA  
 QUADRUPPLICAMENTO TRATTA MILANO ROGOREDO - PAVIA  
 FASE 1 - QUADRUPPLICAMENTO MI ROGOREDO - PIEVE EMANUELE

TELECOMUNICAZIONI

fermata Locate - Schema funzionale impianti TLC

SCALA:

COMMESSA LOTTO FASE ENTE TIPO DOC. OPERA/DISCIPLINA Progr. REV.

NIM0Z 10 D 58 DX ST0300 002 A

Rev.	Descrizione	Redatto	Data	Verificato	Data	Approvato	Data	Autorizzato Data
A	Emissione esecutiva	M. Ferrelli	Nov. 2018	M. Ferrelli	Nov. 2018	S. Barilli	Nov. 2018	M. Gambino Novembre 2018



File: 16 NMOZ10058DXST0300002A - FERMANA\LOCATE SCHEMA FUNZIONALE IMPIANTO TT.DWG n. Elab.: 16/1c