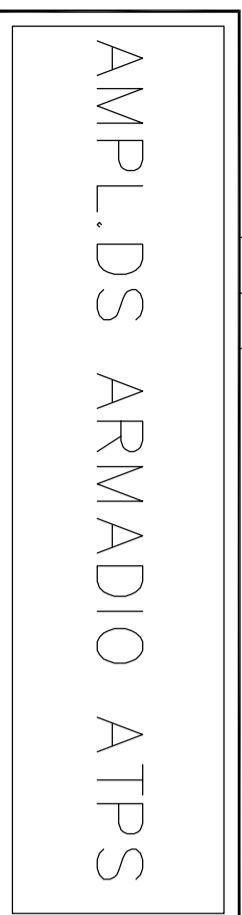
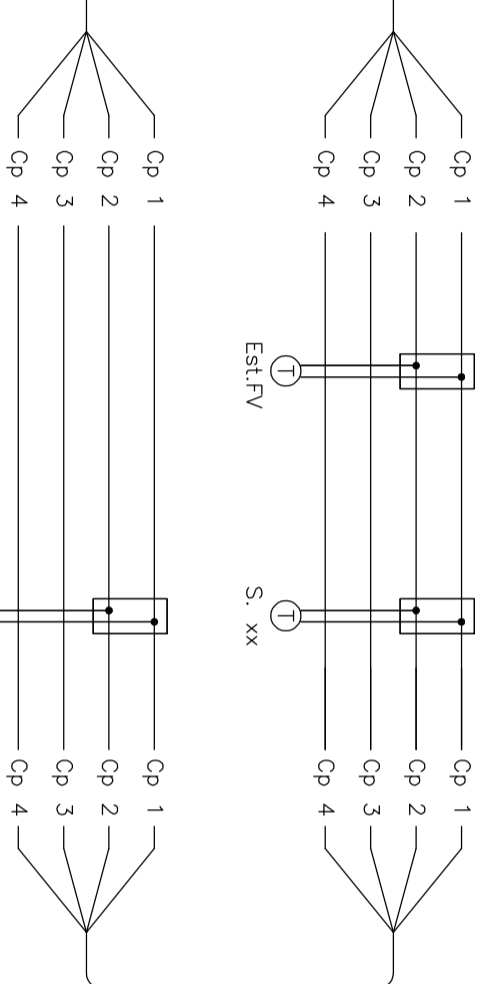


Le trombe sono posate sulle poline dell'impianto LFM o fissate sulla struttura della pensilina.

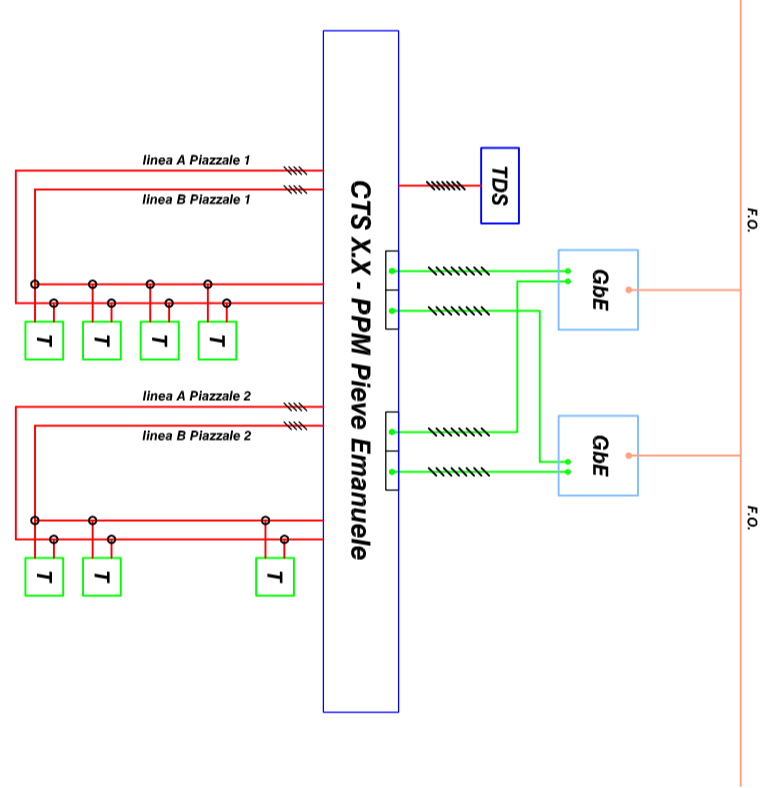
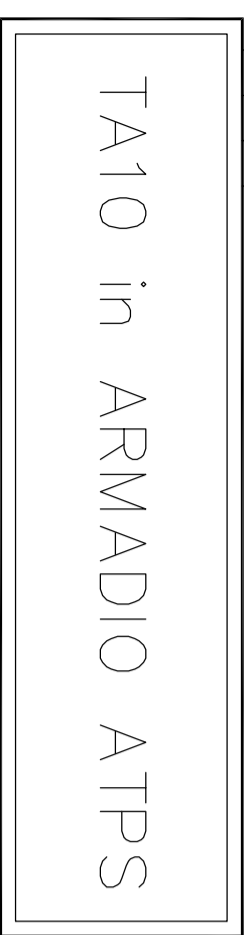
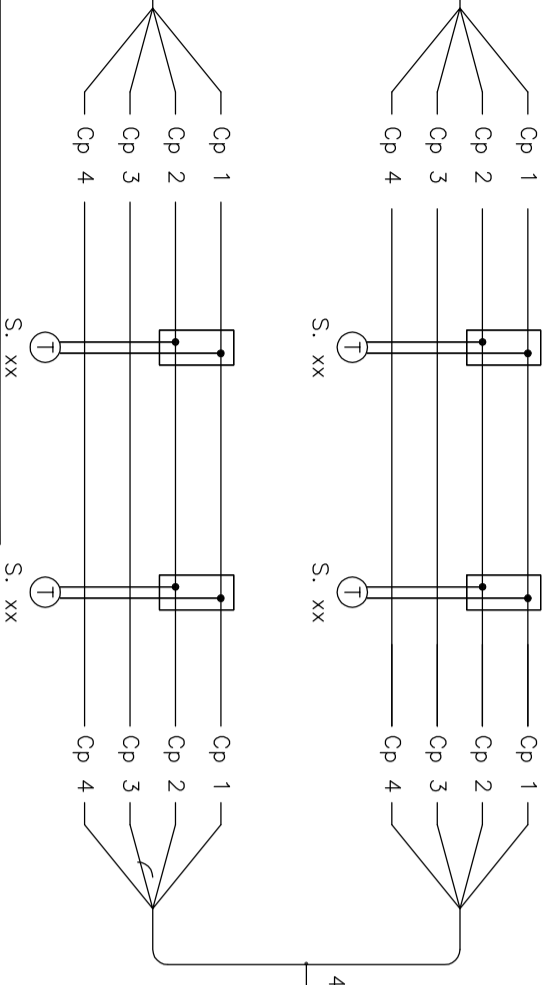
LEGENDA	
	Cassetto di sezto/terne in ABS-IP65
	Telefono in cassa stagna con suoneria
	Telefono in cassa stagna
	Diffusore da polo costituito da due parti semicircolari dotate ciascuna di array IP65
	Diffusore array di suono 40W - IP55
	Console Dirigente Movimento locale



ANELLO 2 SUD
(m 1500 c.a.)



ANELLO 1 NORD
(m 2000 c.a.)



COMMITTENTE:
RFI
RETE FERROVIARIA ITALIANA
GRUPPO FERROVIE DELLO STATO ITALIANE



PROGETTAZIONE:

U.O. TECNOLOGIE NORD
CUP: J471090000300009

PROGETTO DEFINITIVO

POTENZIAMENTO DELLA LINEA MILANO - GENOVA
QUADRUPPLICAMENTO TRATTA MILANO ROGOREDO - PAVIA
FASE 1 - QUADRUPPLICAMENTO MI ROGOREDO - PIEVE EMANUELE

TELECOMUNICAZIONI
PPM Pieve Emanuele - Schema funzionale impianti TLC

SCALA:

COMMESSA LOTTO FASE ENTE TIPO DOC. OPERA/DISCIPLINA Progr. REV.
NIM0Z 10 D 58 DX ST0400 002 A

Rev.	Descrizione	Redatto	Data	Verificato	Data	Approvato	Data	Autorizzato Data
A	Emissione esecutiva	M. Ferrelli	Nov. 2018	M. Ferrelli	Nov. 2018	S. Sobelli	Nov. 2018	M. Gambino Novembre 2018



File: 19 NMOZ10DS8DXST0300002A - PPM PIEVE EMANUELE SCHEMA FUNZIONALE IMPIANTO TT.DWG n. Elab.: 19/11c