




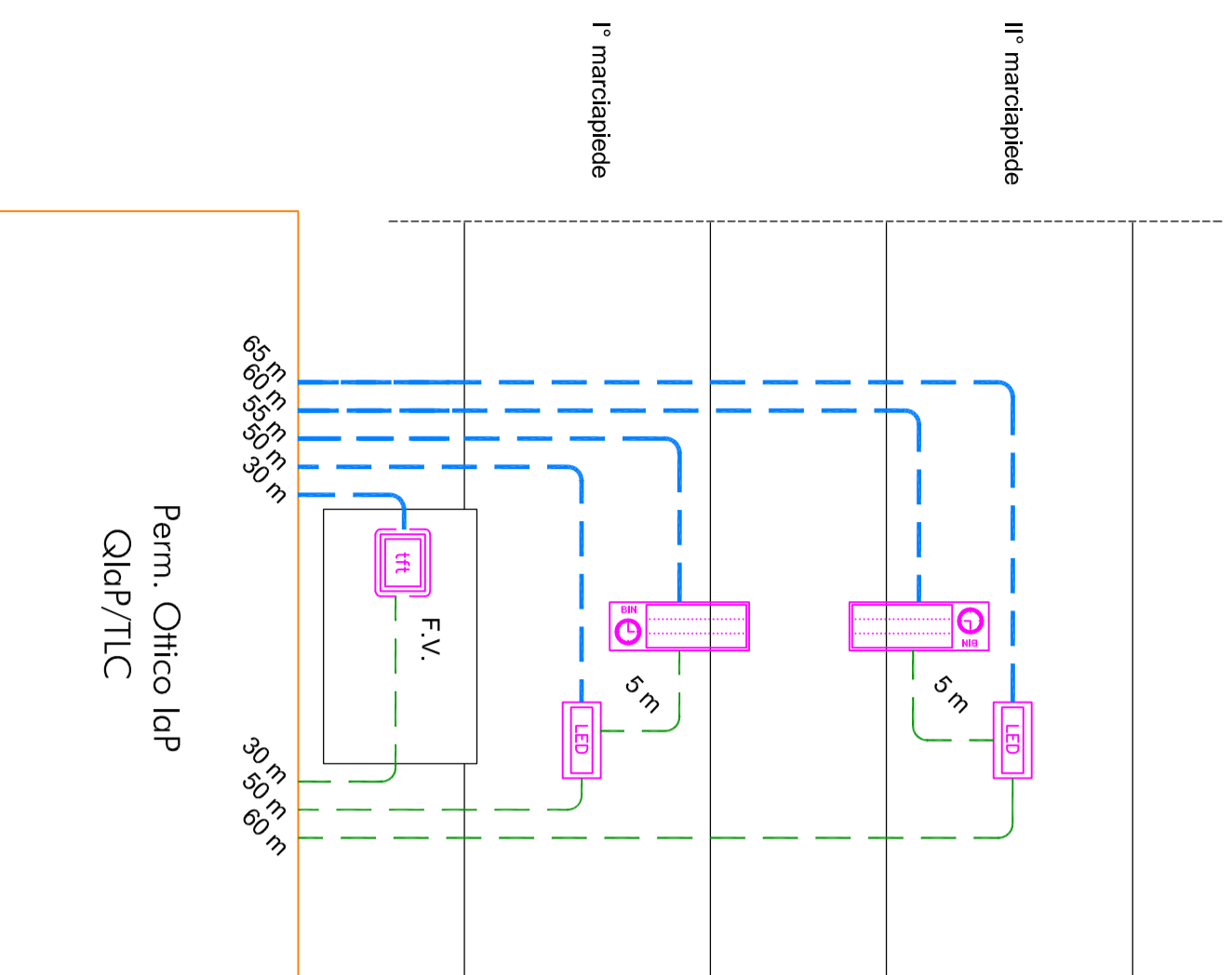


LEGENDA

	<p>MONITOR A LED - OPZIONE A MONITOR DA ESTERNO TECNOLOGIA LED + SCHEDA GESTIONE CARATTERI VERSIONE TIPO 1" CON MATRICE 280x96 PIXEL - 6+2 RIGHE VERSIONE "TIPO 1" CON MATRICE 260x96 PIXEL - 6+2 RIGHE Codice RFI: V/I monitor LED 6 righe+2 Monitor matrice 280x96 pixel, passo 3mm. Dim: 900x450x118 mm</p>
	<p>Telindicatore di binario mod. LED. 1800 Codice RFI: V/I - indicatore Bn (b) - LED/1600-S Telindicatore bifacciale con matrici informative realizzate con tecnologia LED, completo ora LED per identificazione "CAMPO TRENO" e IDENTIFICATIVO BINARIO (LED bianchi) Completo di orologio analogico Ø 300 mm. Dimensioni complessive del contenitore (in mm): L 1650 H 570 P 230-350</p>
	<p>Monitor a colori a tecnologia TFT Montaggio a Parete Codice RFI: V/I-TFT 32"/0</p>
	CAVO DI SEGNALE 4 F.O.
	CAVO DI ALIMENTAZIONE FG/OM1/0,6-1KV



COMMITTENTE:



PROGETTAZIONE:



CUP: J47109000030009

U.O. TECNOLOGIE NORD

PROGETTO DEFINITIVO

POTENZIAMENTO DELLA LINEA MILANO - GENOVA
 QUADRUPPLICAMENTO TRATTA MILANO ROGOREDO - PAVIA
 FASE 1 - QUADRUPPLICAMENTO MI ROGOREDO - PIEVE EMANUELE
 TELECOMUNICAZIONI
 fermata Villamaggiore - Architettura impianto Iap

SCALA:

COMMESSA LOTTO FASE ENTE TIPO DOC. OPERA/DISCIPLINA PROGR. REV.

N M O Z 1 0 D 5 8 D X 1 P 0 5 0 0 0 0 1 A

Rev.	Descrizione	Redatto	Data	Verificato	Data	Approvato	Data	Autorizzato Data
A	Emissione esecutiva	M. Farrelli	Nov. 2018	M. Farrelli	Nov. 2018	S. Bove	Nov. 2018	M. Garbano Novembre 2018

