
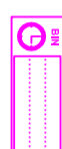



## LEGENDA

 **MONITOR A LED - OPZIONE A**  
**MONITOR DA ESTERNO TECNOLOGIA LED + SCHEDA GESTIONE CARATTERI VERSIONE**  
 TIPO 1° CON MATRICE 280x96 PIXEL - 6+2 RIGHE  
 VERSIONE TIPO 1° CON MATRICE 280x96 PIXEL - 6+2 RIGHE

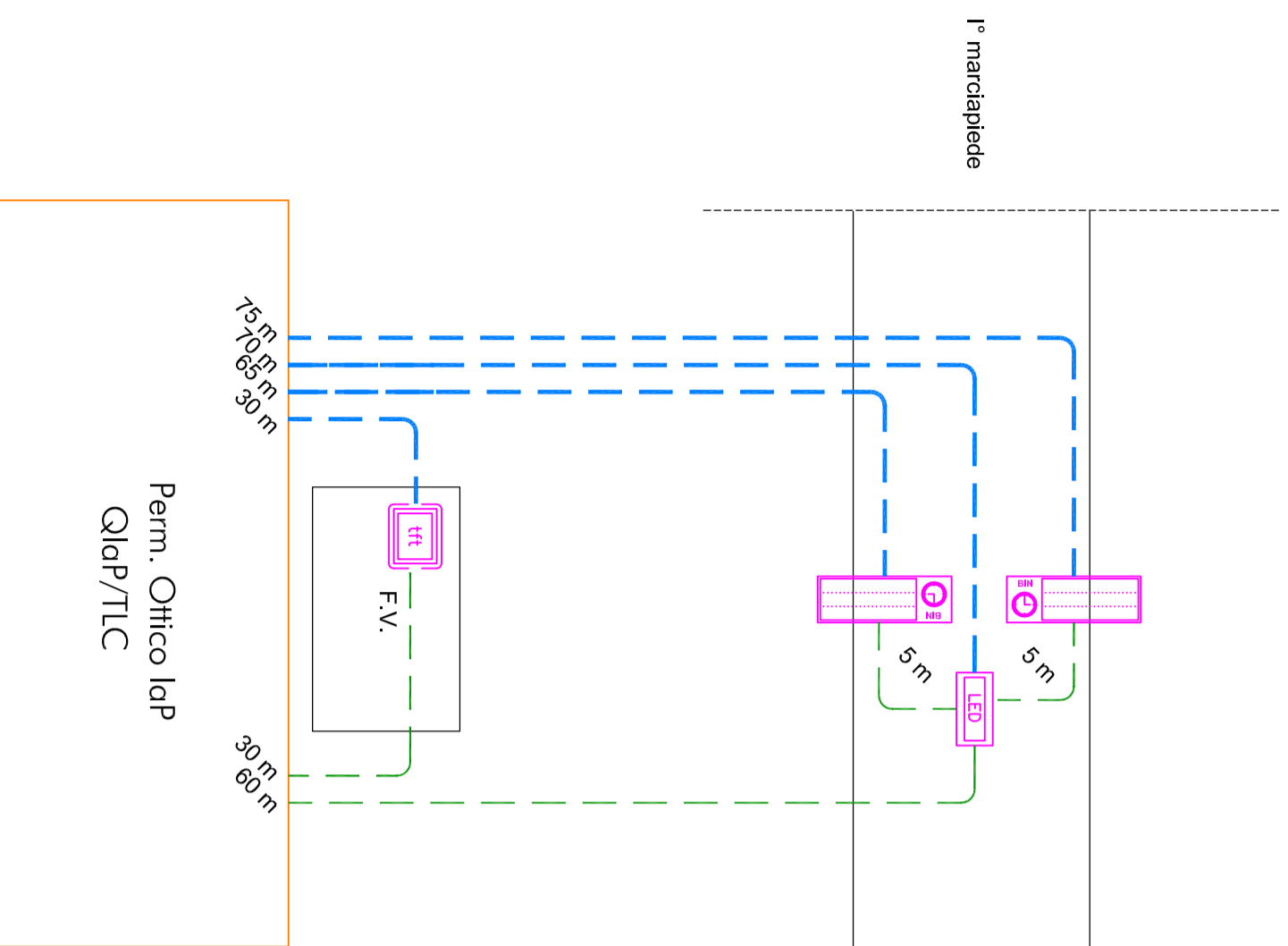
Codice RFI: V/I monitor LED 6 righe+2  
 Monitor matrice 280x96 pixel, passo 3mm.  
 Dim: 900x450x118 mm

 **Telaindicatore di binario mod. LED 1600**  
 Codice RFI: V/I -Indicatore Bn (Bn) -LED/1600-S  
 Telaindicatore bicrocciale con matrici informative realizzate con  
 tecnologia LED, completo area LED per identificazione "CAMPO  
 TREN0" e IDENTIFICATIVO BINARIO (LED bianchi)  
 Completo di orologio analogico Ø 300 mm.  
 Dimensioni complessive del contenitore (in mm): L 1650 H 570 P 230-350

 **Monitor a colori a tecnologia TFT**  
 Montaggio a parete  
 Codice RFI: V/I-TT 32"/0

 CAVO DI SEGNALE 4 F.O.

 CAVO DI ALIMENTAZIONE FG70M1/0,6-1KV



1° marciapiede

Perm. Ufficio IAP  
 QIAP/TLC

COMMITTENTE:

  
**GRUPPO FERROVIARIA ITALIANA**  
**RETE FERROVIE DELLO STATO ITALIANE**

PROGETTAZIONE:

  
**ITALFERR**  
 GRUPPO FERROVIE DELLO STATO ITALIANE

CUP: J47109000030009

**U.O. TECNOLOGIE NORD**

**PROGETTO DEFINITIVO**

**POTENZIAMENTO DELLA LINEA MILANO - GENOVA**  
**QUADRUPPLICAMENTO TRATTA MILANO ROGOREDO - PAVIA**  
**FASE 1 - QUADRUPPLICAMENTO MI ROGOREDO - PIEVE EMANUELE**  
**TELECOMUNICAZIONI**  
 fermata di Certosa - Architettura impianto IAP

SCALA:

COMMESSA LOTTO FASE ENTE TIPO DOC. OPERADISCIPLINA PROGR. REV.

N M O Z 1 0 D 5 8 D X 1 P 0 8 0 0 0 0 1 A

Rev.	Descrizione	Redatto	Data	Verificato	Data	Approvato	Data	Autorizzato Data
A	Emissione esecutiva	M. Ferretti	Nov. 2018	M. Ferretti	Nov. 2018	S. Borelli	Nov. 2018	M. Gambano Novembre 2018

File: 29 NN021005580MFR0800001A - FERMATA CERTOSA ARCHITETTURA IAP.DWG n. Elab.: 29/16