

COMMITTENTE:

ADM-64

PROGETTAZIONE:

CUP: J47I09000030009

U.O. TECNOLOGIE NORD

PROGETTO DEFINITIVO

**POTENZIAMENTO DELLA LINEA MILANO - GENOVA
 QUADRUPPLICAMENTO TRATTA MILANO ROGOREDO - PAVIA
 FASE 1 - QUADRUPPLICAMENTO MI ROGOREDO - PIEVE EMANUELE
 TELECOMUNICAZIONI
 Architettura sistema GBE**

SCALA: 1:2.000

COMMESSA LOTTO FASE ENTE TIPO.DOC. OPERA/DISCIPLINA PROG. REV.

NIM0Z 10 D 58 DX RT0000 001 A

| Rev. | Descrizione | Redatto | Data | Verificato | Data | Approvato | Data | Autorizzazio Data |
|------|---------------------|-----------|-----------|------------|-----------|-----------|-----------|-----------------------------|
| A | Emissione esecutiva | M.Ferrari | Nov. 2018 | M.Ferrari | Nov. 2018 | Social | Nov. 2018 | M. Gennaro Novembre 2018 |
| | | | | | | | | |
| | | | | | | | | |
| | | | | | | | | |
| | | | | | | | | |
| | | | | | | | | |
| | | | | | | | | |
| | | | | | | | | |

Fig. 31 - NIM0Z100580R0000001A - AKCJETTU03A - STRIPA - GBE.DWG

LEGENDA

PMT1 Postazione Manutenzione di Tratta (PMT) – postazione con un monitor

PMT2 Postazione Manutenzione di Tratta (PMT) – postazione con due monitor

TD1 Postazione Train Descriptor (TD) – postazione con un monitor

TD2 Postazione Train Descriptor (TD) – postazione con due monitor

TPP1 Postazione Train Descriptor Periferico (TPP) – postazione con un monitor

TPP2 Postazione Train Descriptor Periferico (TPP) – postazione con due monitor

MACH 4002 Switch L3 MACH4002-24G-L3P

MAR1040 Switch L3 MAR1040-4C4C4C9999SMHHRHXX.X.XX
 ▼ Trasduttore Elettro-Ottico M-SFP-LX/LC-ECC
 ▼ Trasduttore Elettro-Ottico M-SFP-LH/LC-ECC

RSR 30 Switch RSR30-08080CZZT1FCQPHHXX.X.XX
 ▼ Trasduttore Elettro-Ottico M-SFP-LX/LC-ECC
 ▼ Trasduttore Elettro-Ottico M-SFP-LH/LC-ECC

ADM-64 Apparato SDH STM 64

AS M: 54 Modem ASM--54

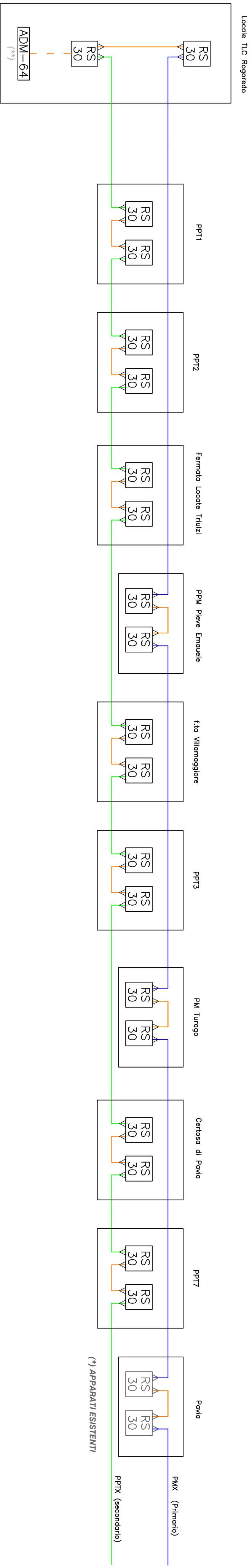
RS 20 Switch RS20-0800S2S2EDHPHXX.X.XX

RS 30 Switch RS30-16020606EDHPHXX.X.XX
 ▼ Trasduttore Elettro-Ottico M-SFP-LH/LC-ECC
 ▼ Trasduttore Elettro-Ottico M-SFP-LH+/LC

EA 20 Firewall EAGLE 20 TX/TX

RS 40 Switch RS40-00090CCCEDHPHXX.X.XX
 ▼ Trasduttore Elettro-Ottico M-SFP-LX/LC-ECC
 ▼ Trasduttore Elettro-Ottico M-SFP-LH/LC-ECC

GBE – dorsale F.O. Primaria su cavo di nuova posa
 GBE – dorsale F.O. Secondaria su cavo di nuova posa
 GBE – dorsale F.O. Primaria su cavo di nuova posa (posa aereo)
 GBE – dorsale F.O. Secondaria su cavo di nuova posa (posa aereo)
 GBE – dorsale F.O. Primaria su cavo esistente
 GBE – dorsale F.O. Secondaria su cavo esistente
 GBE – collegamento UTP cat.6 RJ45
 GBE – bretella ottica
 Coppia su cavo Cu esistente
 GBE – chiusura verso SDH (SDH esistente, non oggetto di offerta)



(*) APPARATO ESISTENTE EQUIPAGGIATO SCHEMA ETH

(*) APPARATI ESISTENTI