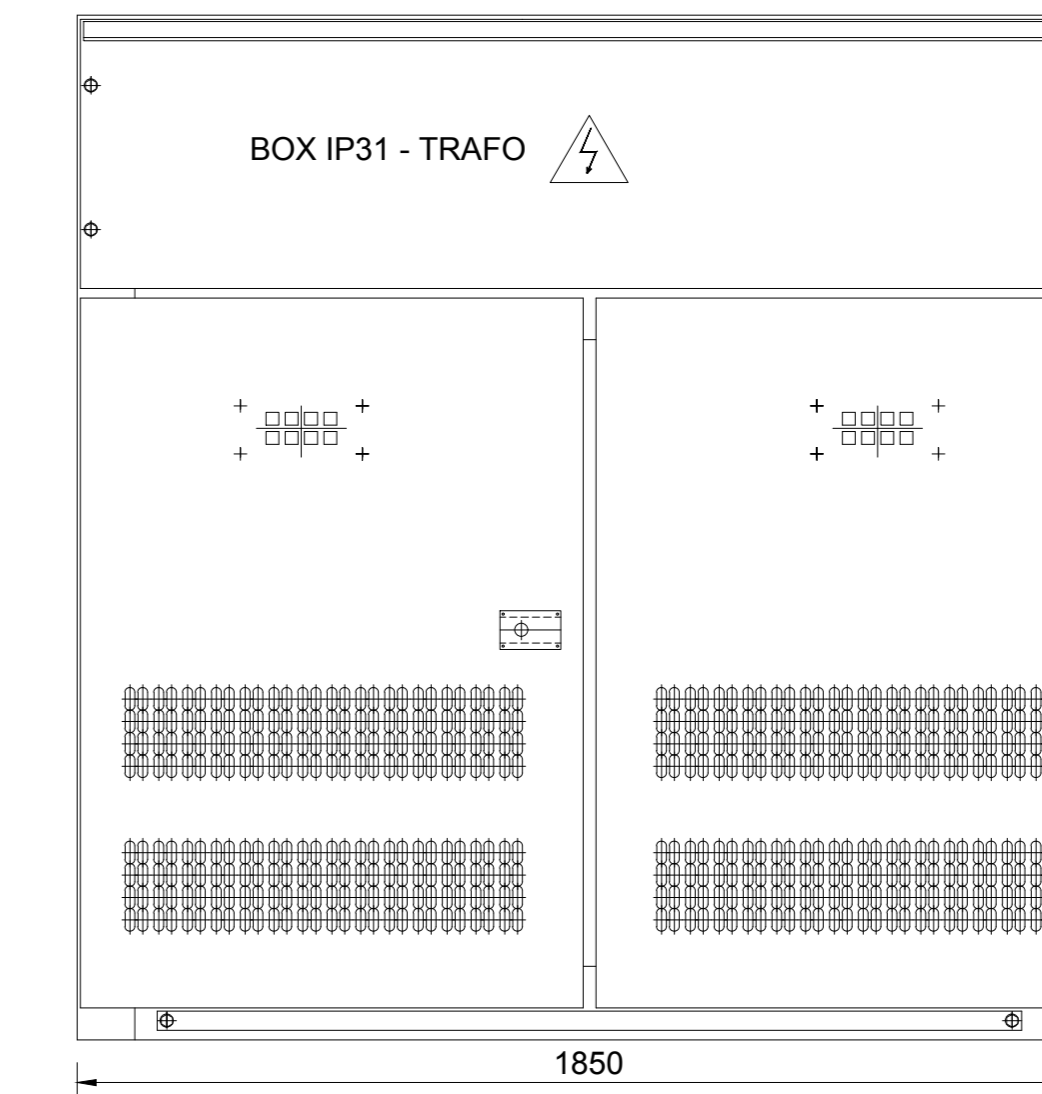
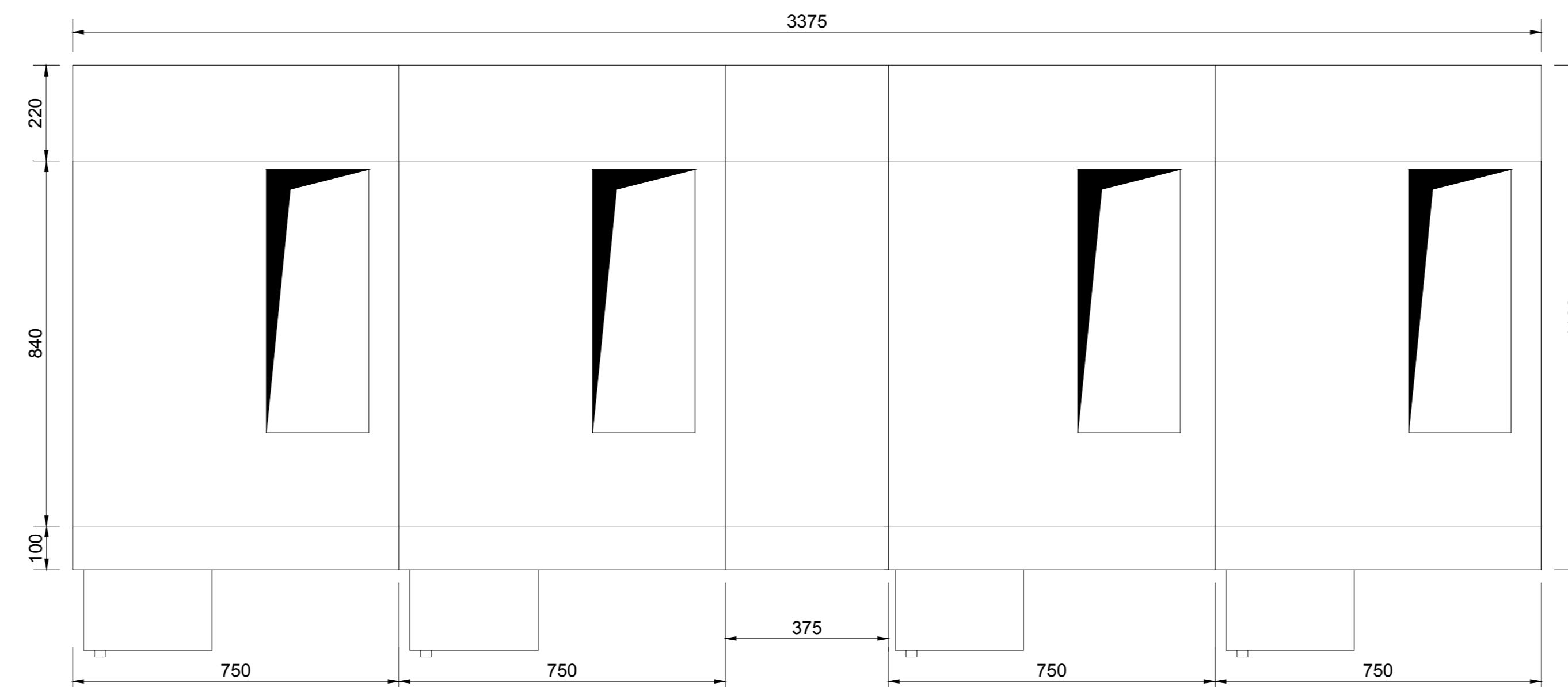
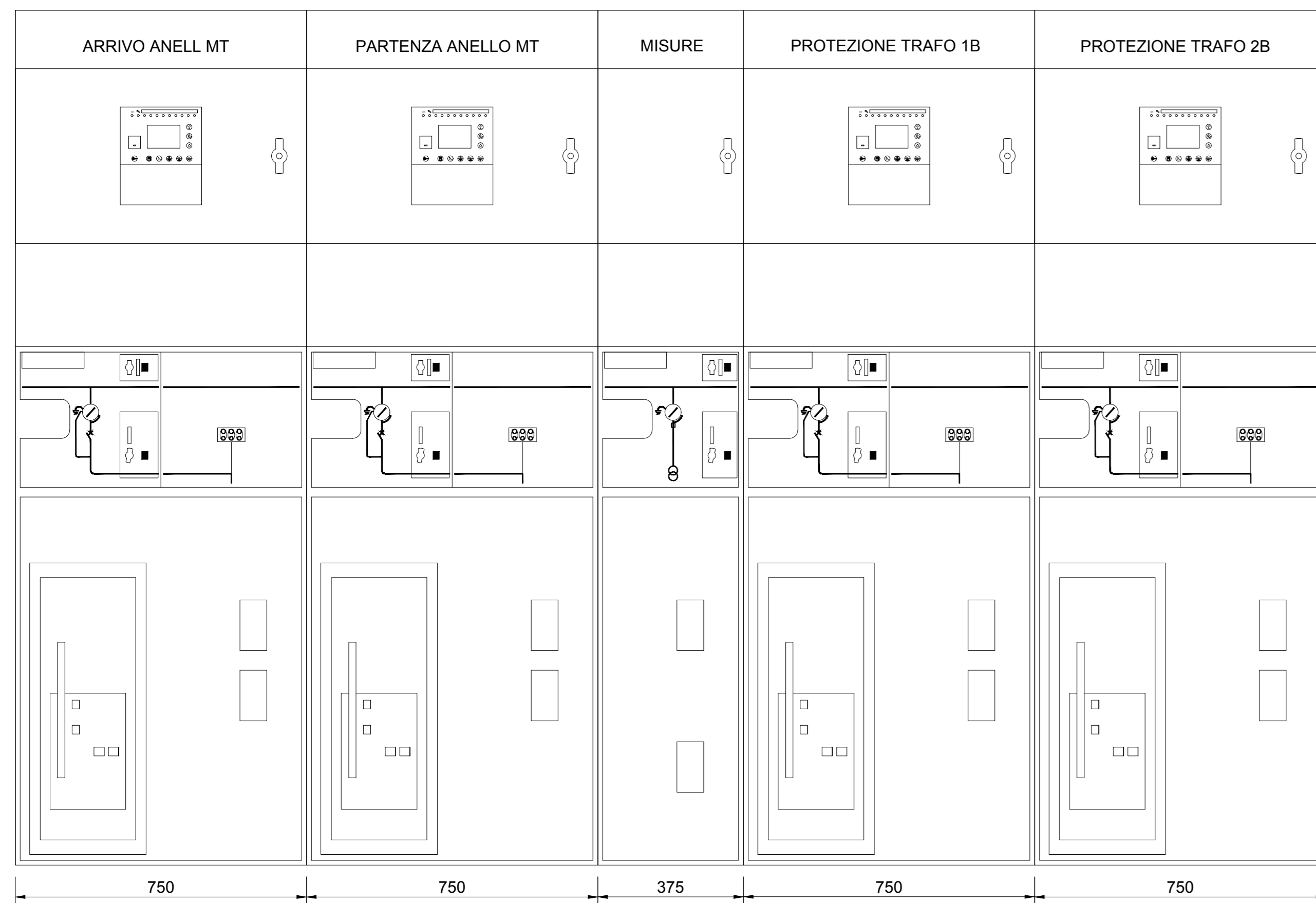


QMT1 - FRONTE QUADRO

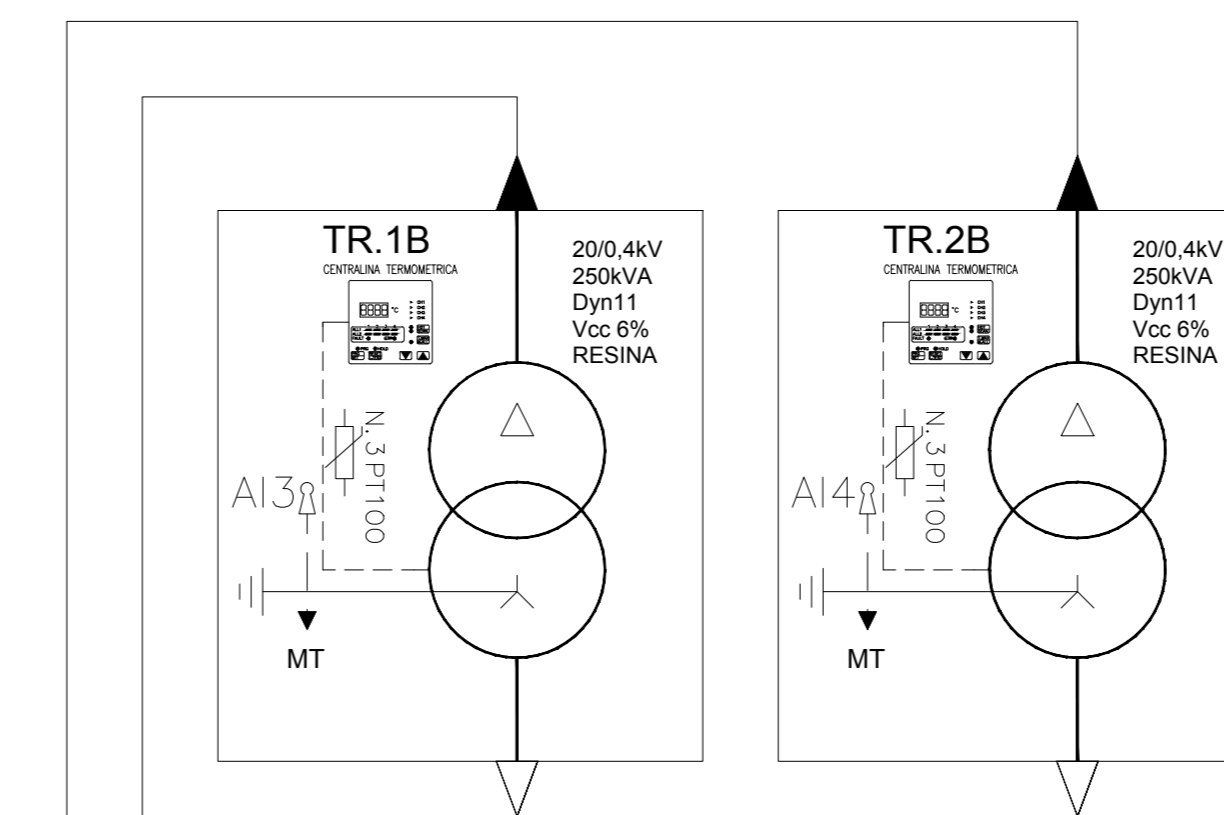
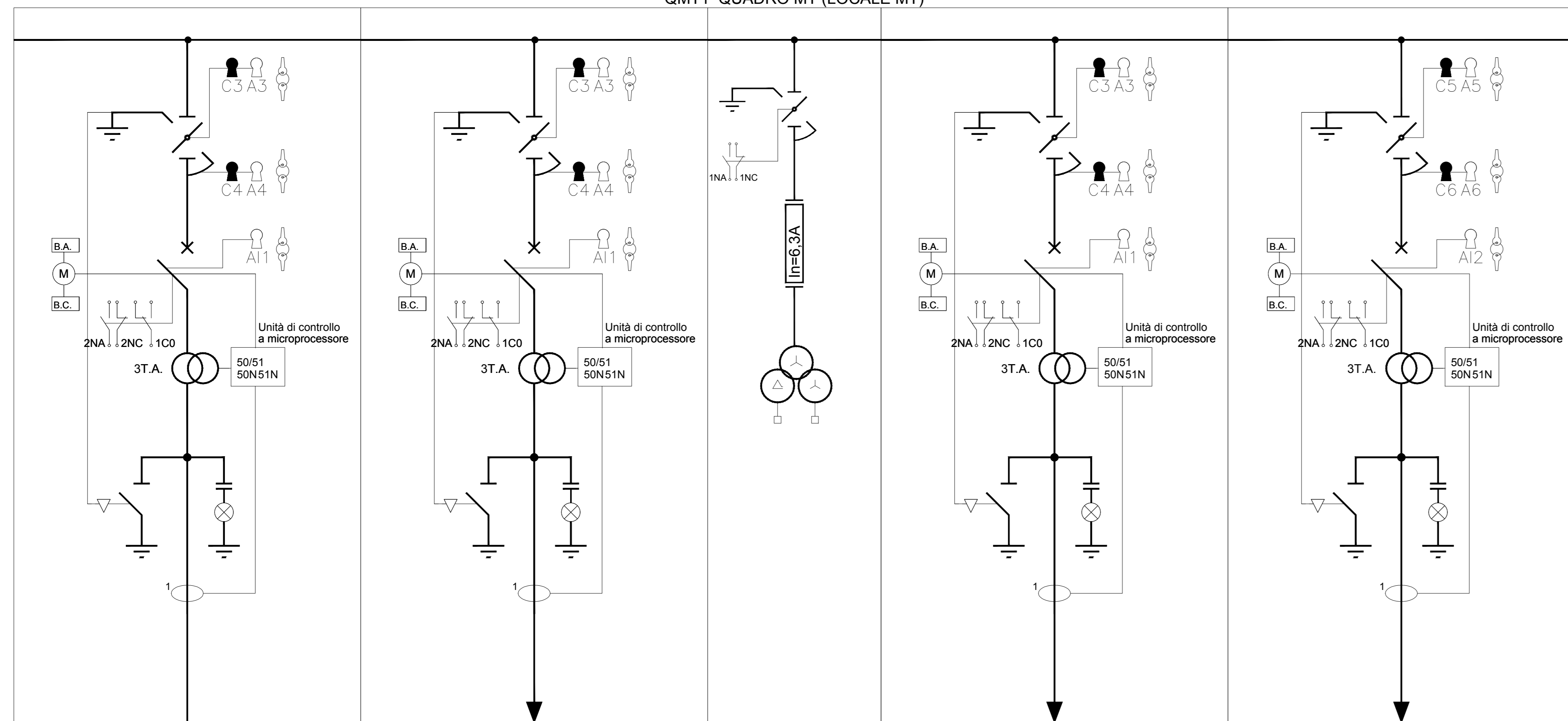


LEGENDA

	SEZIONATORE DI TERRA		CONTATORE
	SEZIONATORE ROTATIVO		INDICATORE PRESENZA TENSIONE
	SEZIONATORE ROTATIVO SOTTO CARICO		COMMUTATORE VOLTMETRICO O AMPEROMETRICO
	SEZIONATORE DI LINEA A CERNIERA		APPARECCHIATURA ESTRAIBILE
	INTERRUTTORE DI MT IN ESALFLOORO DI ZOLFO		TERMINALE CAVO
	FUSIBILE		BLOCCHI A CHIAVE: C: Chiave libera a sezionatore (interruttore) chiuso A: Chiave libera a sezionatore (interruttore) aperto
	TRASFORMATORE DI CORRENTE		RELE' DI PROTEZIONE: RELE' TEMPERATURA - A = Allar - S = Scatt RELE' DI MINIMA TENSIONE RELE' A CARTELLINO RELE' TERMICO CALCOLATO RELE' DI MASSIMA CORRENTE TEMPORIZZ RELE' DI TERRA
	TRASFORMATORE DI CORRENTE A DUE SECONDARI		COMANDO MOTORIZZATO BOBINA APERTURA BOBINA CHIUSURA BOBINA MINIMA TENSIONE
	TRASFORMATORE DI TENSIONE		STRUMENTO INDICATORE: V = Voltmetro W = Wattmetro I = Cosimetro
	TRASFORMATORE DI POTENZA		STRUMENTO REGISTRATORE DI POTENZA/ATTIVA

NOTA:  
- QUADRI A TENUTA ALL'ARCO INTERNO IAC A FLR 16KA x 1s  
- SCOMPARTI SECONDO LINEA GUIDA RFI DMA IM LA LG IFS 300 A

QMT1 QUADRO MT (LOCALE MT)



ARRIVO ANELLO MT

PARTENZA ANELLO MT

CAVO MT: RG7H1R 12/20 kV  
SEZ.: 3(1x95)mm<sup>2</sup> - L=15m

CAVO MT: RG7H1R 12/20 kV  
SEZ.: 3(1x95)mm<sup>2</sup> - L=15m

COMMITTENTE: RFI  
RAI E FERROVIARIA ITALIANA  
GRUPPO FERROVIE DELLO STATO ITALIANE

PROGETTAZIONE: ITALFERR  
GRUPPO FERROVIE DELLO STATO ITALIANE

DIREZIONE TECNICA  
UO TECNOLOGIE NORD

PROGETTO DEFINITIVO

POTENZIAMENTO DELLA LINEA MILANO - GENOVA  
QUADRUPPLICAMENTO TRATTA MILANO ROGOREDO - PAVIA  
FASE 1 - QUADRUPPLICAMENTO MI ROGOREDO - PIEVE EMANUELE

GA sub esterno Rogoredo  
Schema elettrico e fronte quadro - quadri MT

SCALA:  
---

COMMESSA LOTTO FASE ENTE TIPO DOC. OPERA/DISCIPLINA PROGR. REV.

NM02 10 D 58 DX LFO100 011 A

Rev.	Descrizione	Redatto	Data	Verificato	Data	Approvato	Data	Autorizzato/Nota
A	Emissione definitiva		1. Giugno 2013		5. Aprile 2013		5. Aprile 2013	14. Ottobre 2013

File: I462102850/1/00114

n. Edab.: