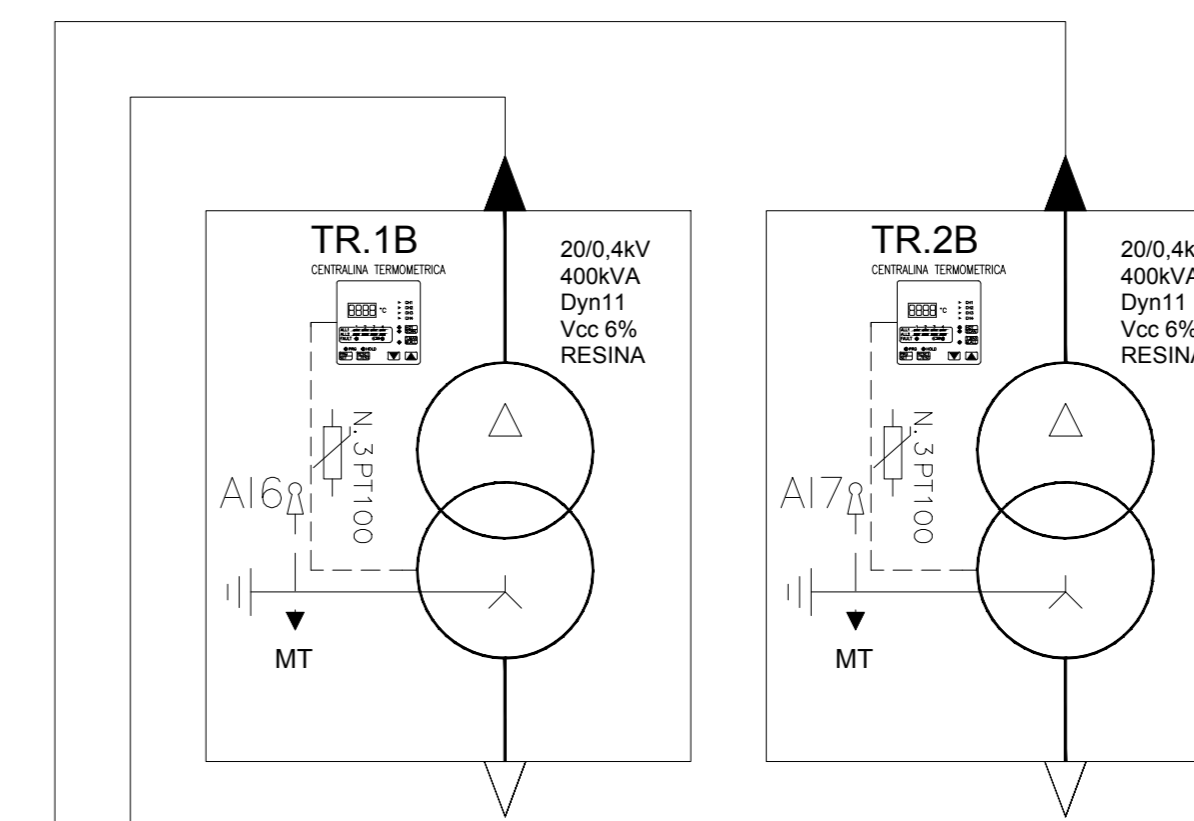
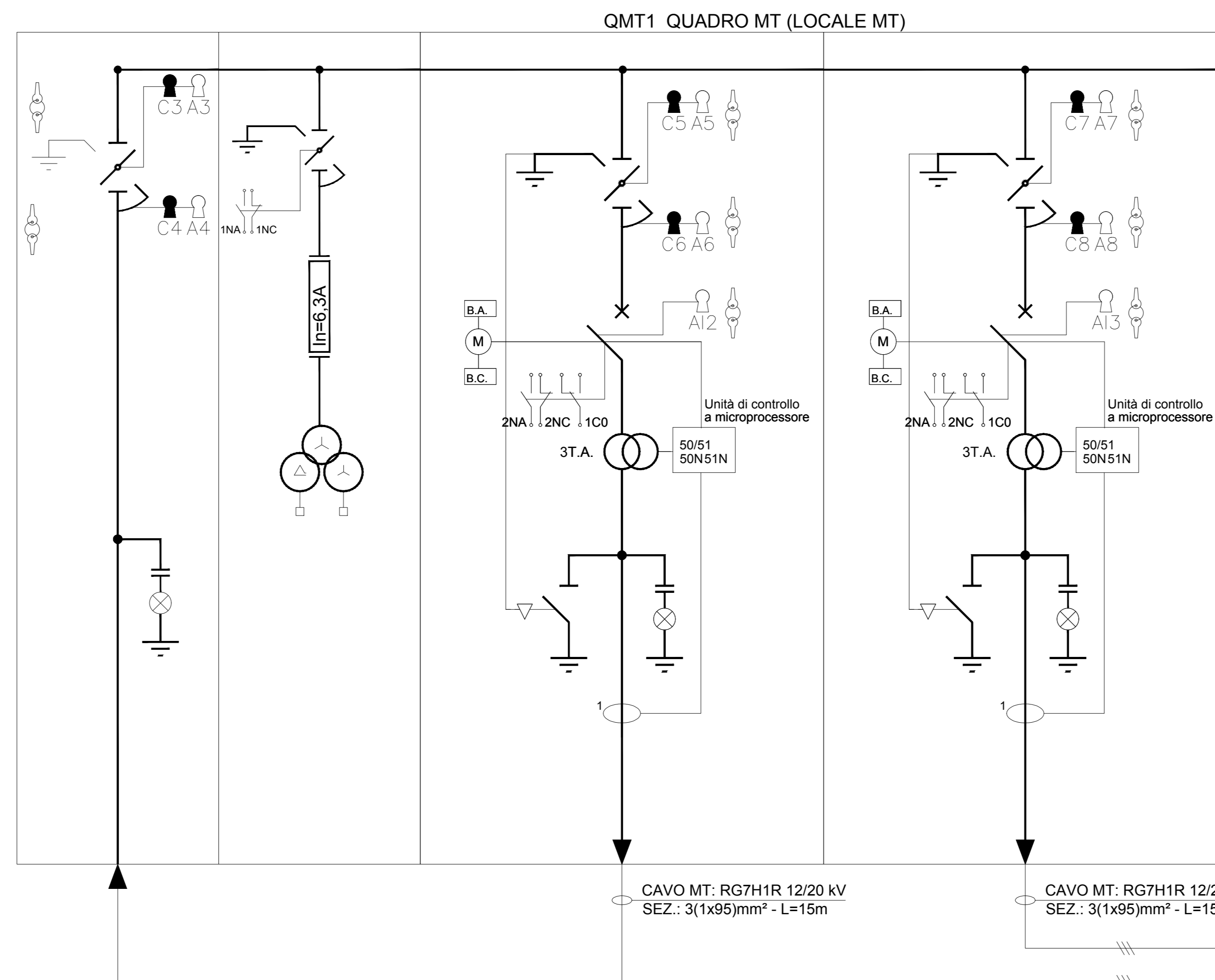
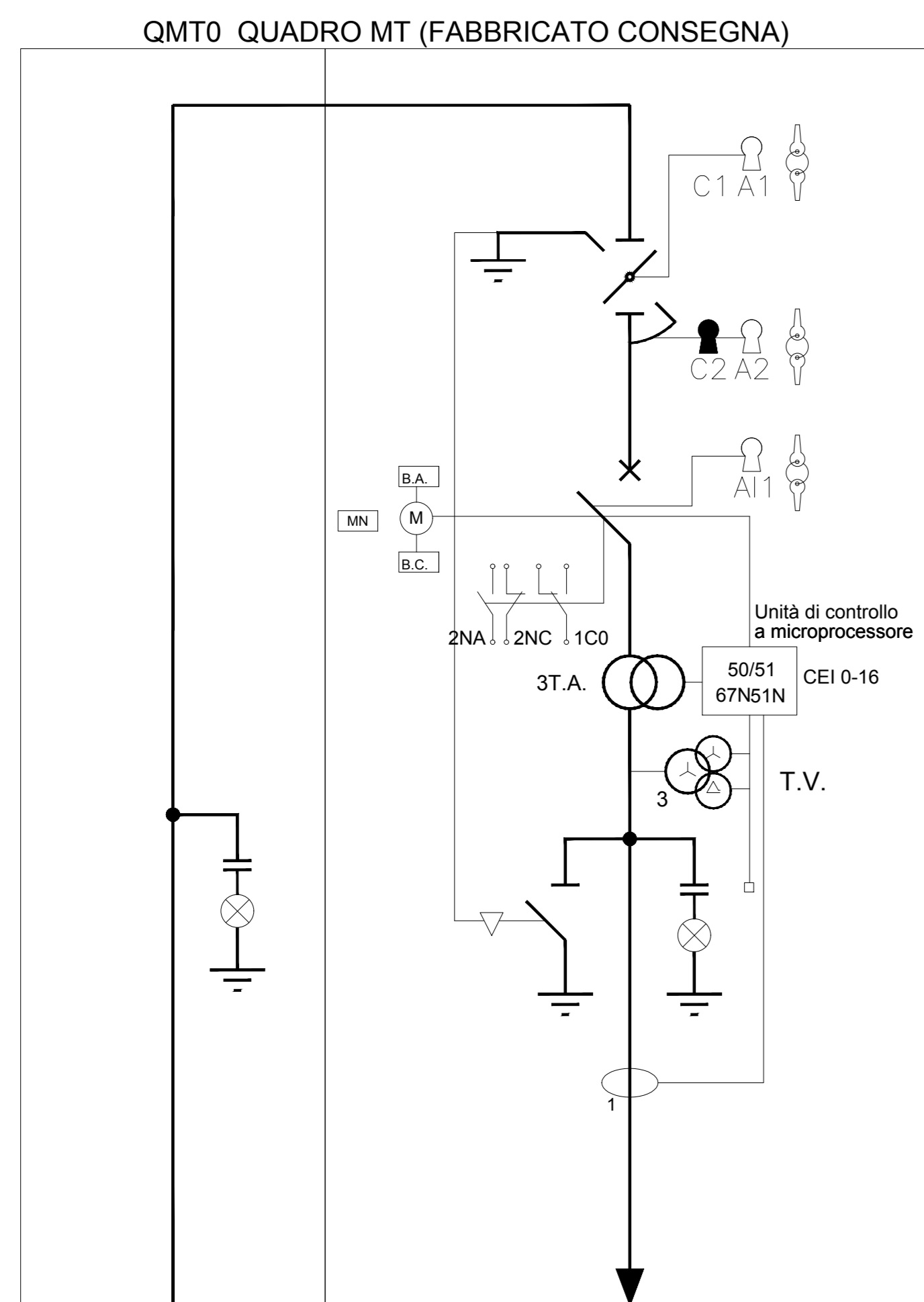


LEGENDA			
	SEZIONATORE DI TERRA		CONTATORE
	SEZIONATORE ROTATIVO		INDICATORE PRESENZA TENSIONE
	SEZIONATORE ROTATIVO SOTTO CARICO		COMMUTATORE VOLTMETRICO O AMPEROMETRICO
	SEZIONATORE DI LINEA A CERNIERA		APPARECCHIATURA ESTRAIBILE
	INTERRUTTORE DI MT IN ESAFLORURO DI ZOLFO		TERMINALE CAVO
	FUSIBILE		BLOCCHI A CHIAVE: C: Chiave libera a sezionatore (interruttore) chiuso A: Chiave libera a sezionatore (interruttore) aperto
	TRASFORMATORE DI CORRENTE		RELE' DI PROTEZIONE: RELE' TEMPERATURA - A = Allar - S = Scatt RELE' A MINIMA TENSIONE RELE' TEMACCO RELE' DI CORTO CIRCUITO RELE' DI MASSIMA CORRENTE TEMPORIZZ. RELE' DI TERRA
	TRASFORMATORE DI TENSIONE		COMANDO MOTORIZZATO BOBINA APERTURA BOBINA CHIUSURA BOBINA MINIMA TENSIONE
	TRASFORMATORE DI POTENZA		STRUMENTO INDICATORE: C = Contatore V = Voltmetro I = Amperometro
	SEZIONATORE ROTATIVO MOTORIZZATO		STRUMENTO REGISTRATORE DI POTENZA ATTIVA

NOTA:  
- QUADRI A TENUTA ALL'ARCO INTERNO IAC A FLR 16KA x 1s  
- SCOMPARTI SECONDO LINEA GUIDA RFI DMA IM LA LG IFS 300 A



COMMITTENTE: **RFI**  
R.F.E. FERROVIARIA ITALIANA  
GRUPPO FERROVIE DELLO STATO ITALIANE

PROGETTAZIONE: **ITALFERR**  
GRUPPO FERROVIE DELLO STATO ITALIANE

DIREZIONE TECNICA  
UO TECNOLOGIE NORD

PROGETTO DEFINITIVO

POTENZIAMENTO DELLA LINEA MILANO - GENOVA  
QUADRUPPLICAMENTO TRATTA MILANO ROGOREDO - PAVIA  
FASE 1 - QUADRUPPLICAMENTO MI ROGOREDO - PIEVE EMANUELE

Pieve Emanuele - PC ACC  
Schema elettrico e fronte quadro - quadri MT - PC/ACC

SCALA: ...

COMMESSA	LOTTO	FASE	ENTE	TIPO DOC.	OPERA/DISCIPLINA	PROGR.	REV.
NM02	10	D	58	DX	LF0300	011	A

Rev.	Descrizione	Redatto	Data	Verificato	Data	Approvato	Data	Autorizzato/Data
A	Emissione definitiva		11/03/2013		11/03/2013		11/03/2013	

File: \N02\02050\020014 n. Etab.: