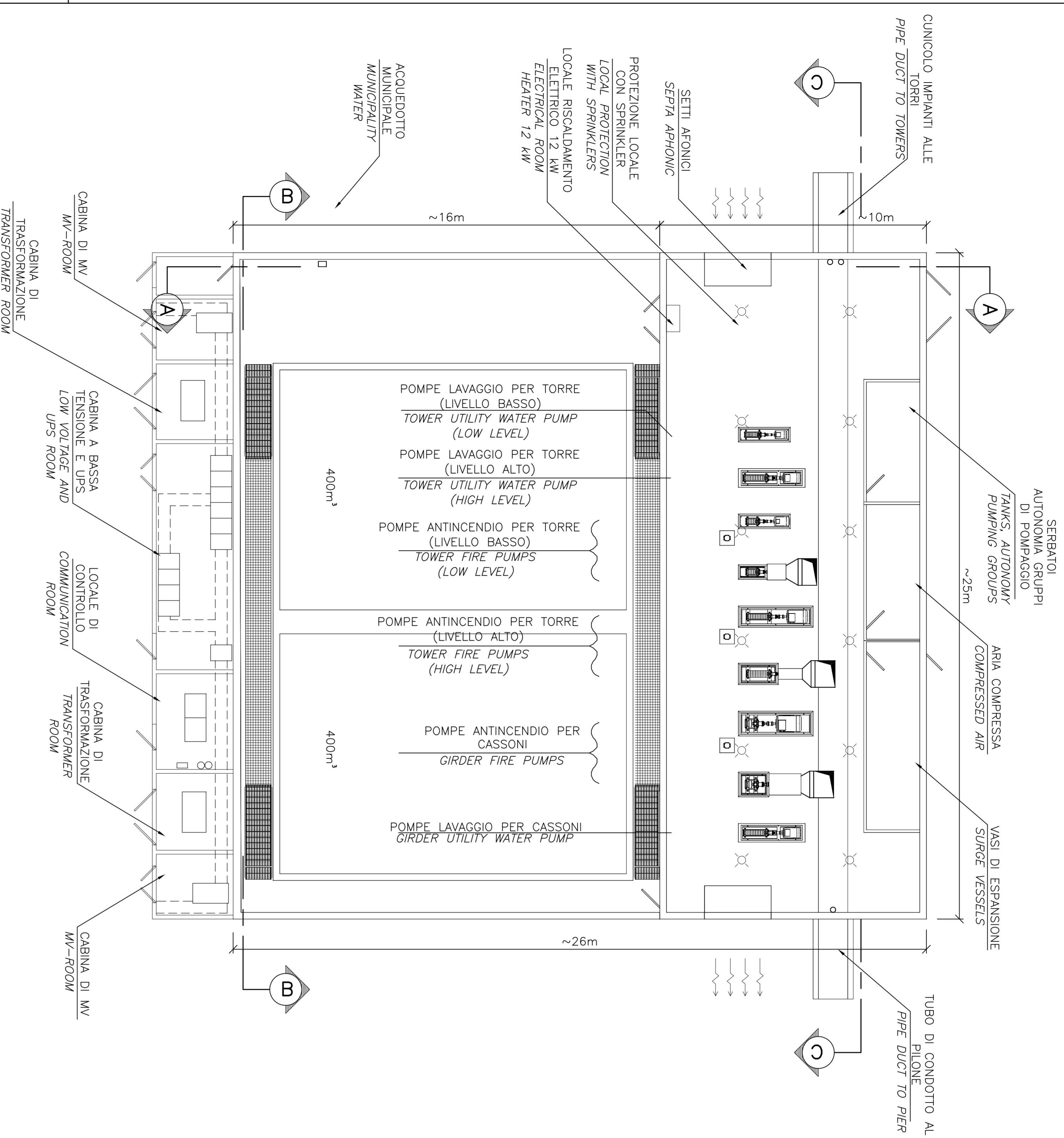
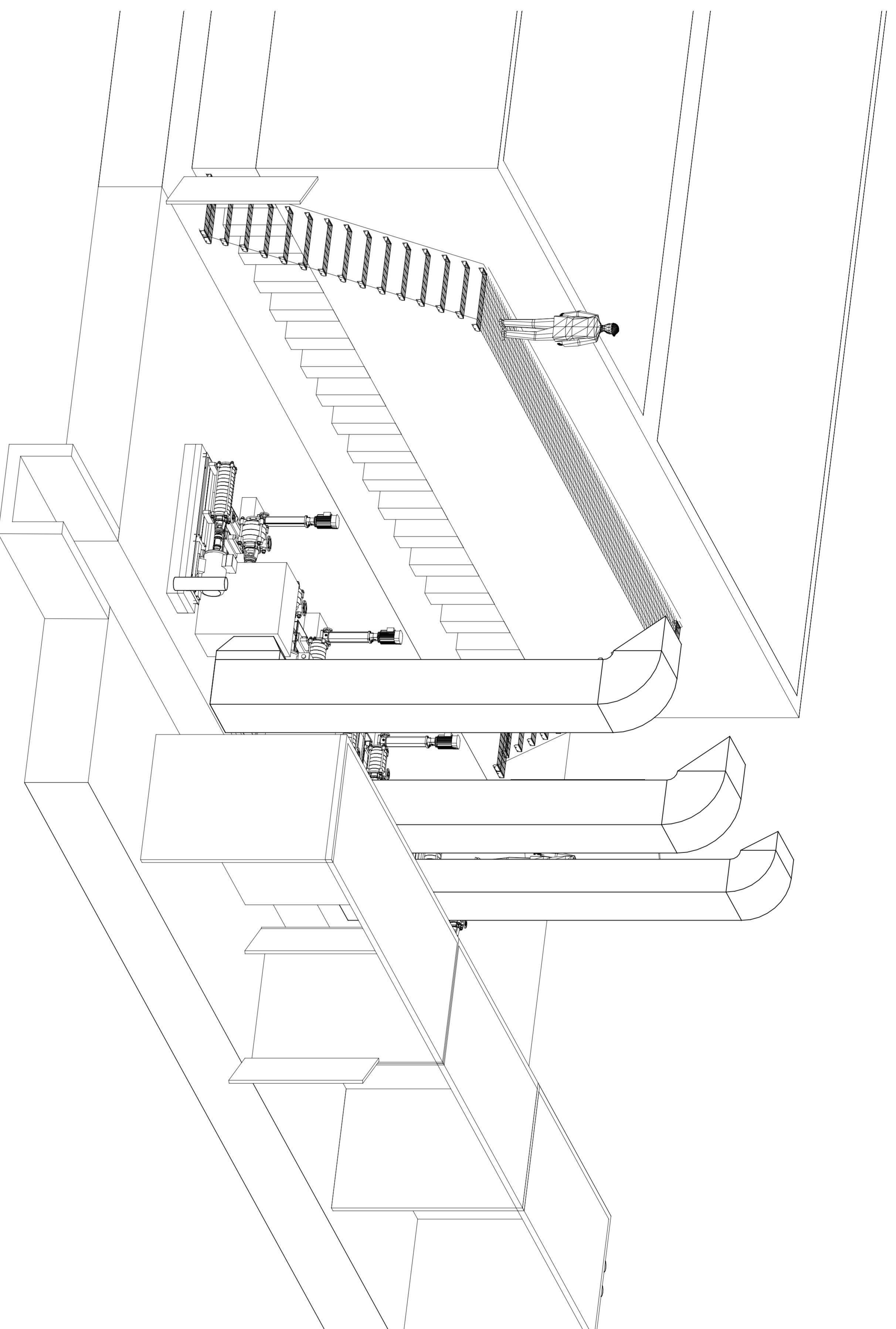


STAZIONE ANTINCENDIO - PIANTA  
 FIREPUMPSTATION - PLAN VIEW

SCALA 1:100  
 SCALE 1:100

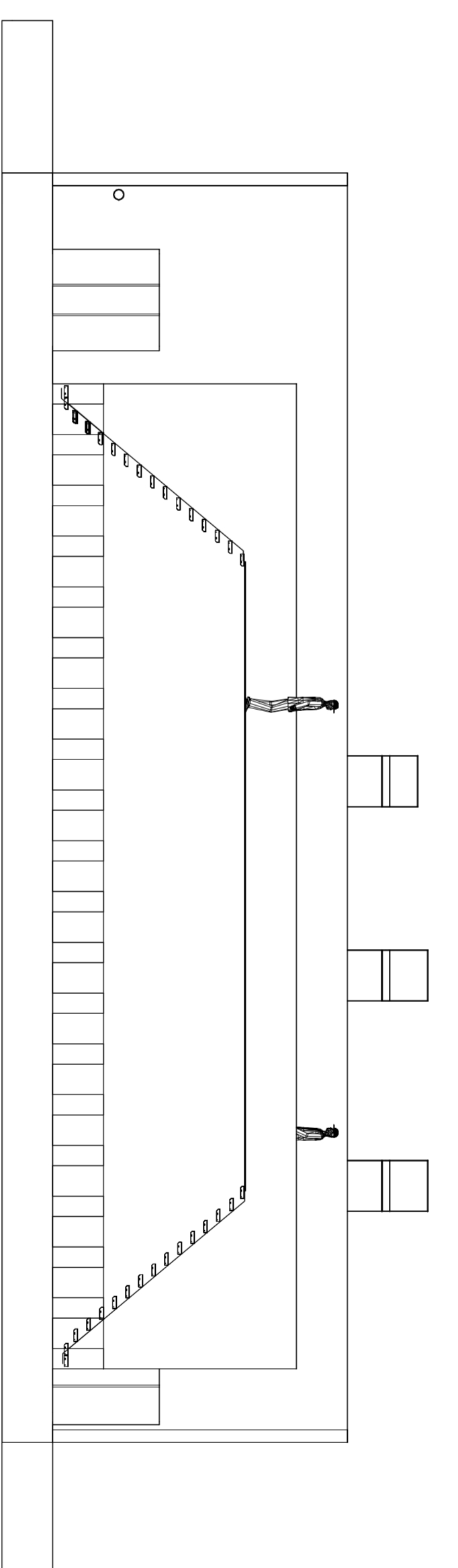


STAZIONE ANTINCENDIO - ISOMETRICA  
 FIREPUMPSTATION - ISOMETRIC



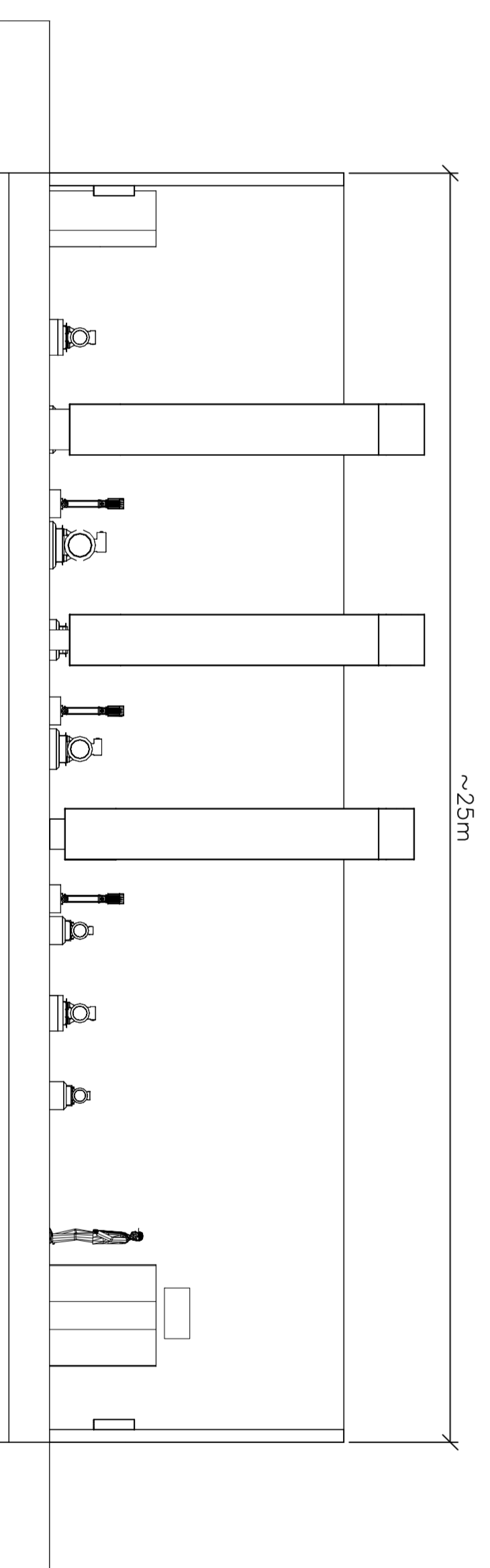
STAZIONE ANTINCENDIO - SEZIONE B-B  
 FIREPUMPSTATION - CROSS SECTION B-B

SCALA 1:100  
 SCALE 1:100



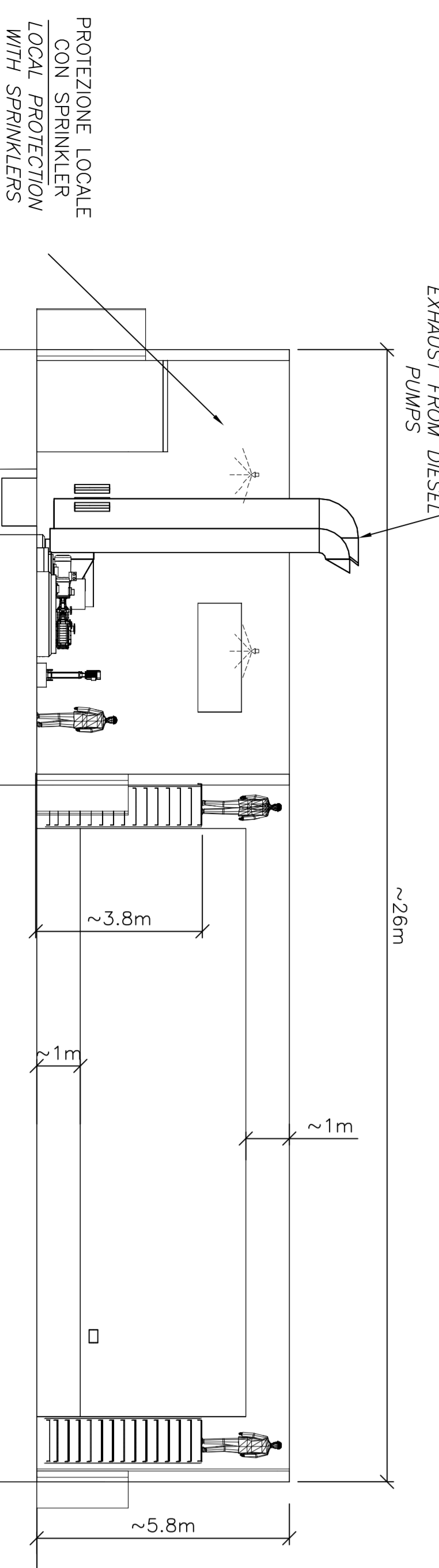
STAZIONE ANTINCENDIO - SEZIONE C-C  
 FIREPUMPSTATION - CROSS SECTION C-C

SCALA 1:100  
 SCALE 1:100



STAZIONE ANTINCENDIO - SEZIONE A-A  
 FIREPUMPSTATION - CROSS SECTION A-A

SCALA 1:100  
 SCALE 1:100



NOTE GENERALI

- NOTE:  
 1. CANI NEI CANALI DEVONO ESSERE POSATI SU POSA-CANI  
 2. TRASFORMATORE DI TIPO AL'ASOLUTO  
 3. LO SCHEMA DELL'EDIFICIO E MOSTRATO IN LINEA DI PRINCIPIO

- NOTES:  
 1. CABLES IN CABLE CHANNELS WILL BE LAID ON CABLE TRAYS  
 2. DRY TYPE TRANSFORMERS  
 3. BUILDING LAYOUT SHOWN IN PRINCIPLE

ELABORATI DI RIFERIMENTO:

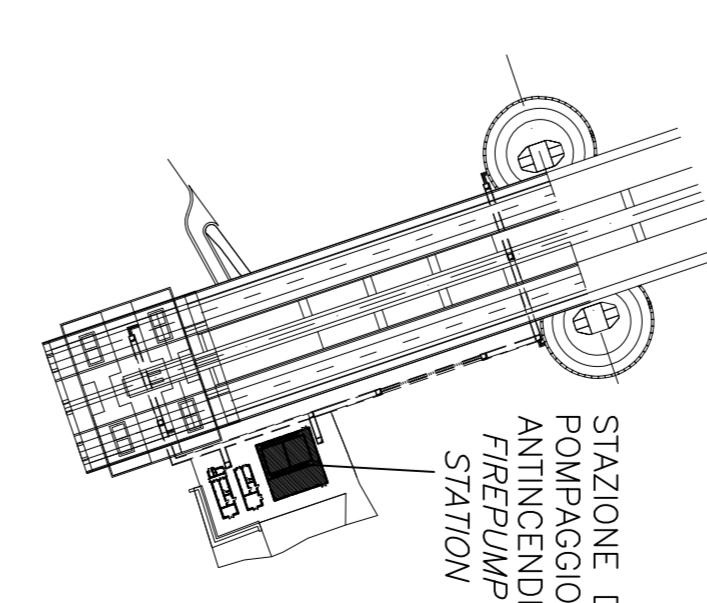
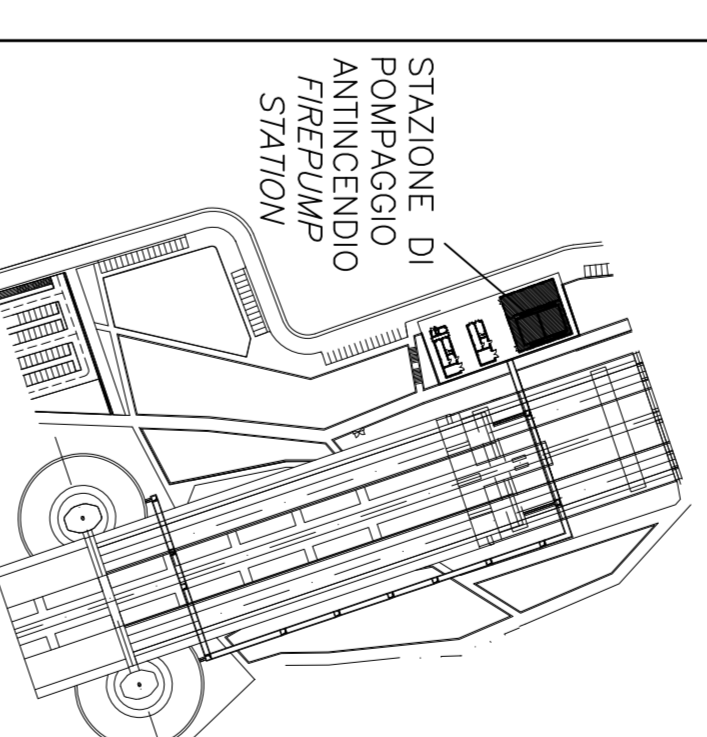
- CG1000-P11DP1-M2D000000-01 SISTEMA ANTINCENDIO, IDRANTI E DI SPRINKLER-DIAGRAMMA DI PRINCIPIO  
 CG1000-P11DP1-M2D000000-01 SISTEMA DI LAVAGGIO, DIAGRAMMA DI PRINCIPIO

REFERENCES:

- CG1000-P11DP1-M2D000000-01 FIRE FIGHTING, FIRE HYDRANTS AND SPRINKLER SYSTEM, PRINCIPLE DIAGRAM  
 CG1000-P11DP1-M2D000000-02 WATER WASH SYSTEM, PRINCIPLE DIAGRAM

PIANTA CHIAVE,  
 SICILIA  
 KEY PLAN, SICILY

PIANTA CHIAVE,  
 CALABRIA  
 KEY PLAN, CALABRIA



**Stretto di Messina**  
 Consorzio per la gestione, l'edificazione e l'opera di adattamento delle tre S.S. e il Comune  
 (Legge n° 60 del 17 febbraio 1971, articolo 48 bis e 49 n° 14 del 24 luglio 2003)

**EuroLink**

**PONTE SULLO STRETTO DI MESSINA**  
 PROGETTO DEFINITIVO

**EUROLINK S.C.S.p.A.**  
 INGEGNERIA S.p.A. (Incorporated in Italy)  
 SOCIETÀ ITALIANA PER CONDOTTE D'ACQUA S.p.A. (Incorporated in Italy)  
 COOPERATIVA IDRAULICA E SAOTI S.p.A. (Incorporated in Italy)  
 ISHIMAWATA, HARUMA HEAVY INDUSTRIES CO. LTD. (Incorporated in Japan)  
 ACI S.p.A. - CONSORCIO STRALE (Messina)

**COMI**  
 Ing. E.A. Vito  
 (Ing. P.P. Marcheselli)  
 T. PROGETTISTA

**STRETTO DI MESSINA**  
 Direttore Generale e Amministratore Delegato  
 (Ing. G. Faraminelli)  
 (Dott. P. Cucci)

**OPERA D'ATTRAVERSAMENTO** **PI0164\_F01**  
 IMPIANTI TECNOLOGICI  
 MECCANICI E IDRAULICI  
 DISTRIBUZIONE IDRICA  
 ANTINCENDIO E LAVAGGIO, STAZIONE POMPANDO E DISTRIBUZIONE, PIANTA DI PRINCIPIO

**ROD DATA**  
 CODICE C G I 0 0 0 P D X D P L I T M 2 D 1 0 0 0 0 0 0 1 P 0 SCALE  
 DATA: 20/07/2011  
 REVISIONE: 1  
 LAVORAZIONE FINALE  
 DATA: 05/07/2011  
 AUTORE: M.F.