

CARRO PONTE PER ISPEZIONE E MANUTENZIONE
INSPECTION AND MAINTENANCE GANTRY

SCALE 1:50

SCALE 1:50

IMPALCATO STRADALE
SEZIONE TRA I TRAVERSI
ROADWAY BRIDGE DECK
SECTION BETWEEN CROSS GIRDERS

IMPALCATO FERROVIARIO
RAILWAY DECK

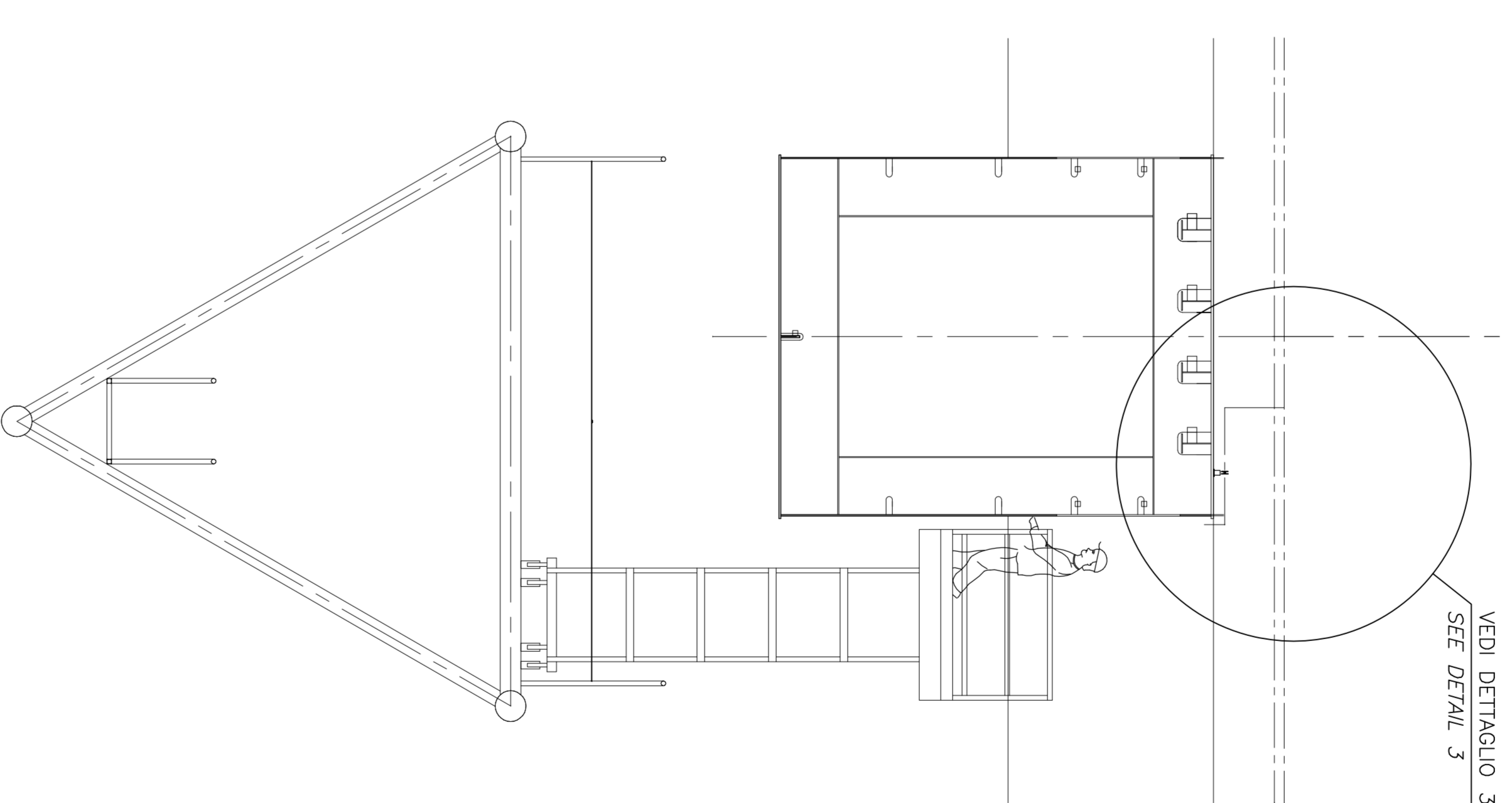
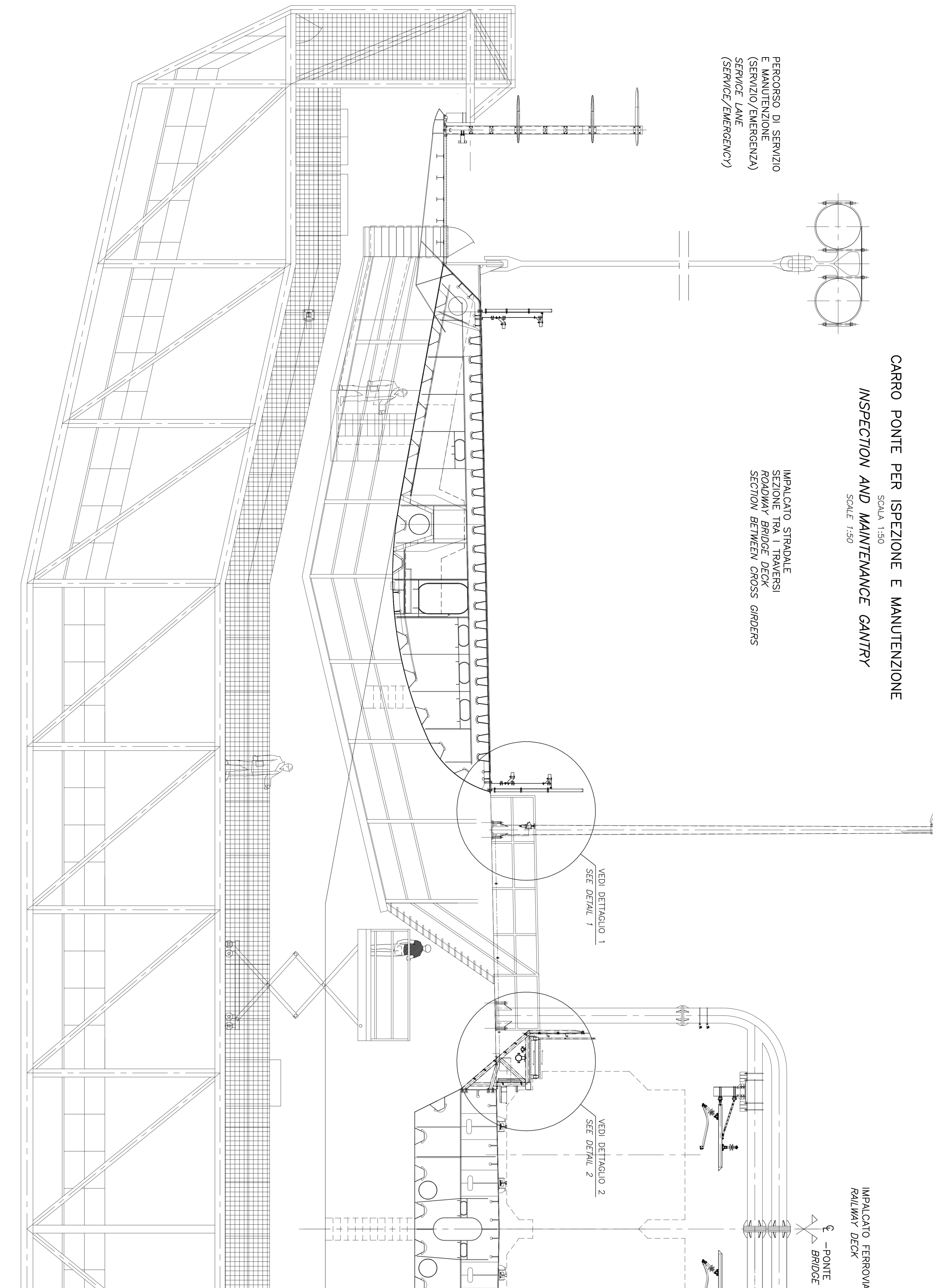
€ -PONTE
BRIDGE

SEZIONE A-A
SECTION A-A

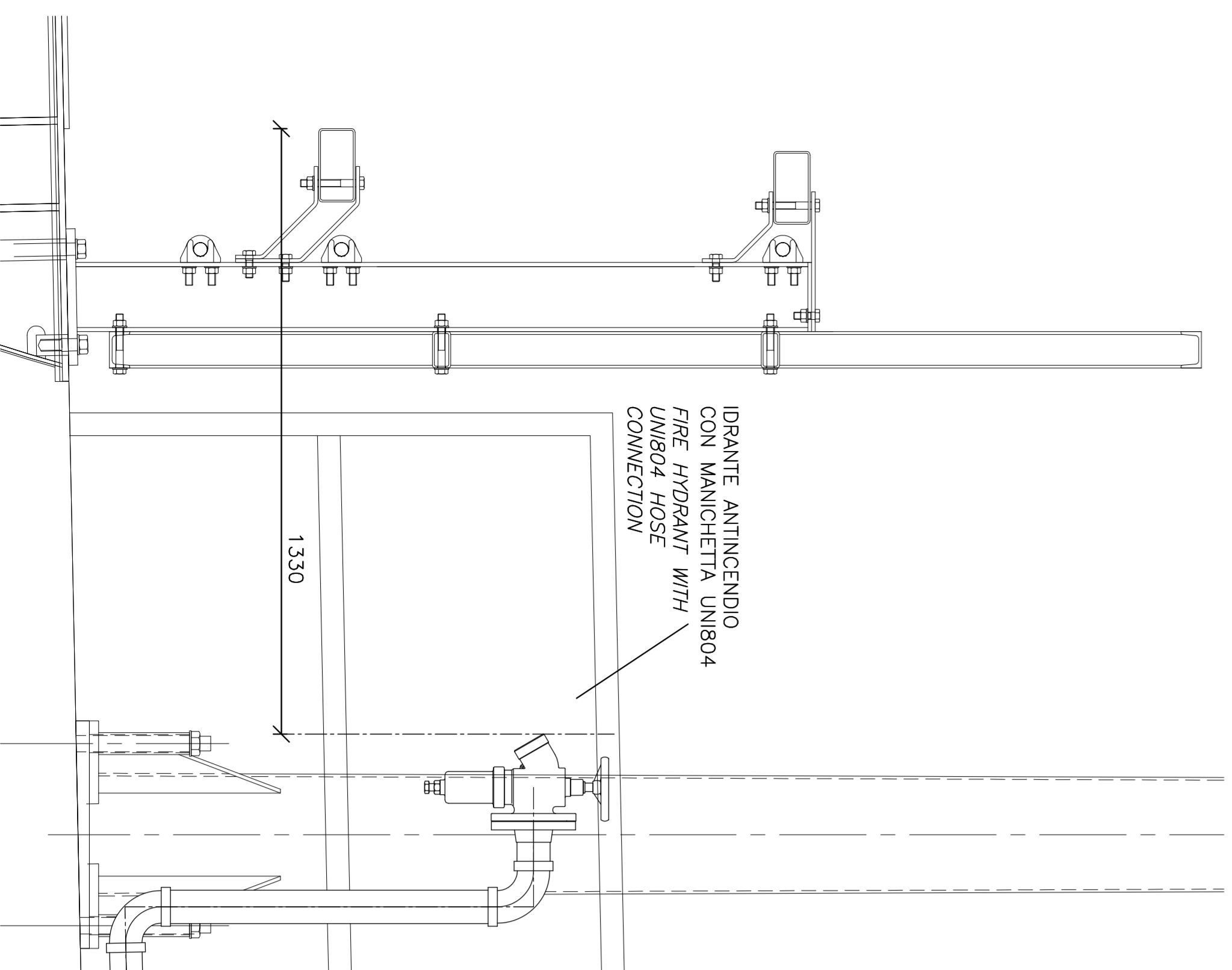
SCALE 1:50

SCALE 1:50

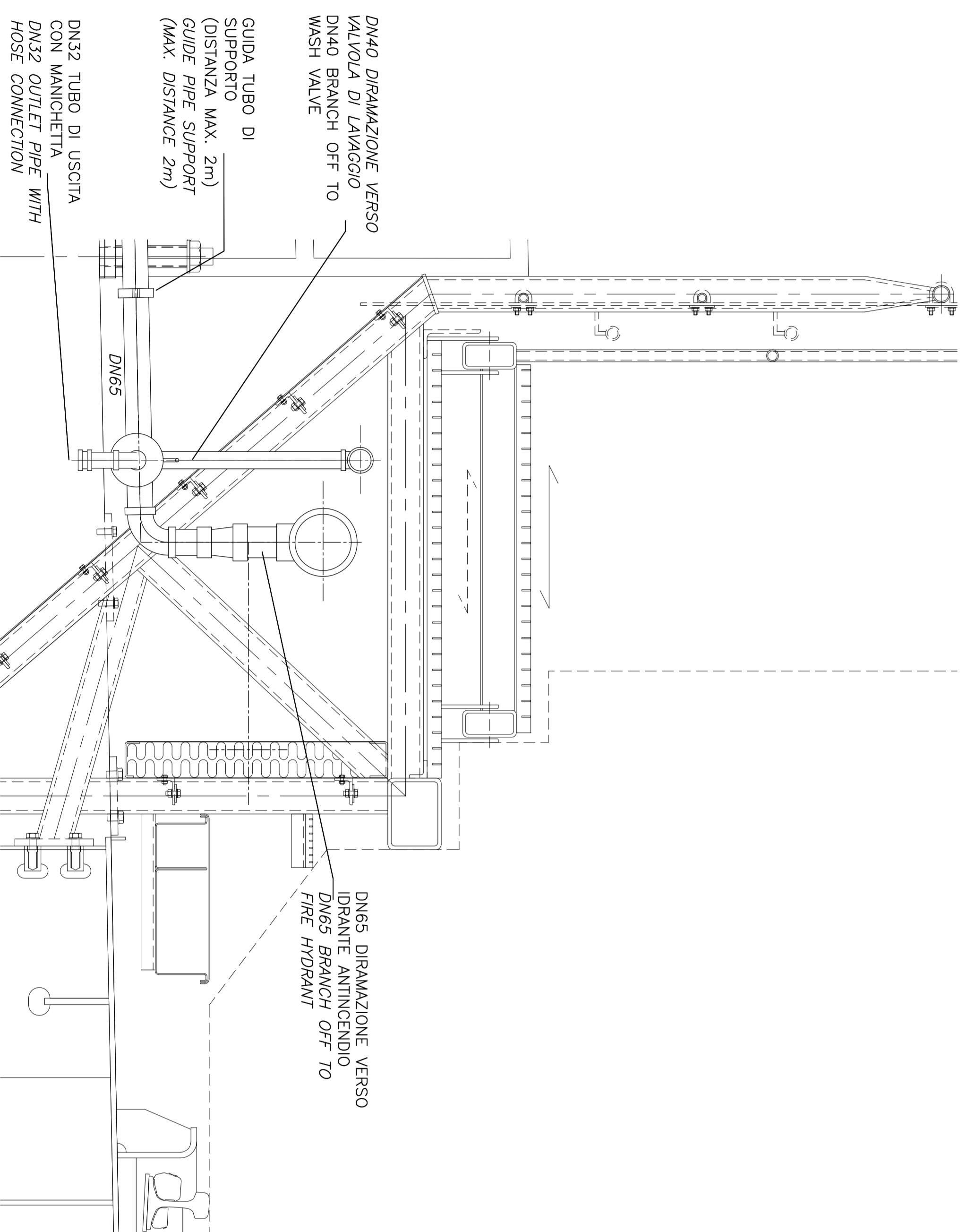
€ -TRASVERSO
CROSS GIRDER



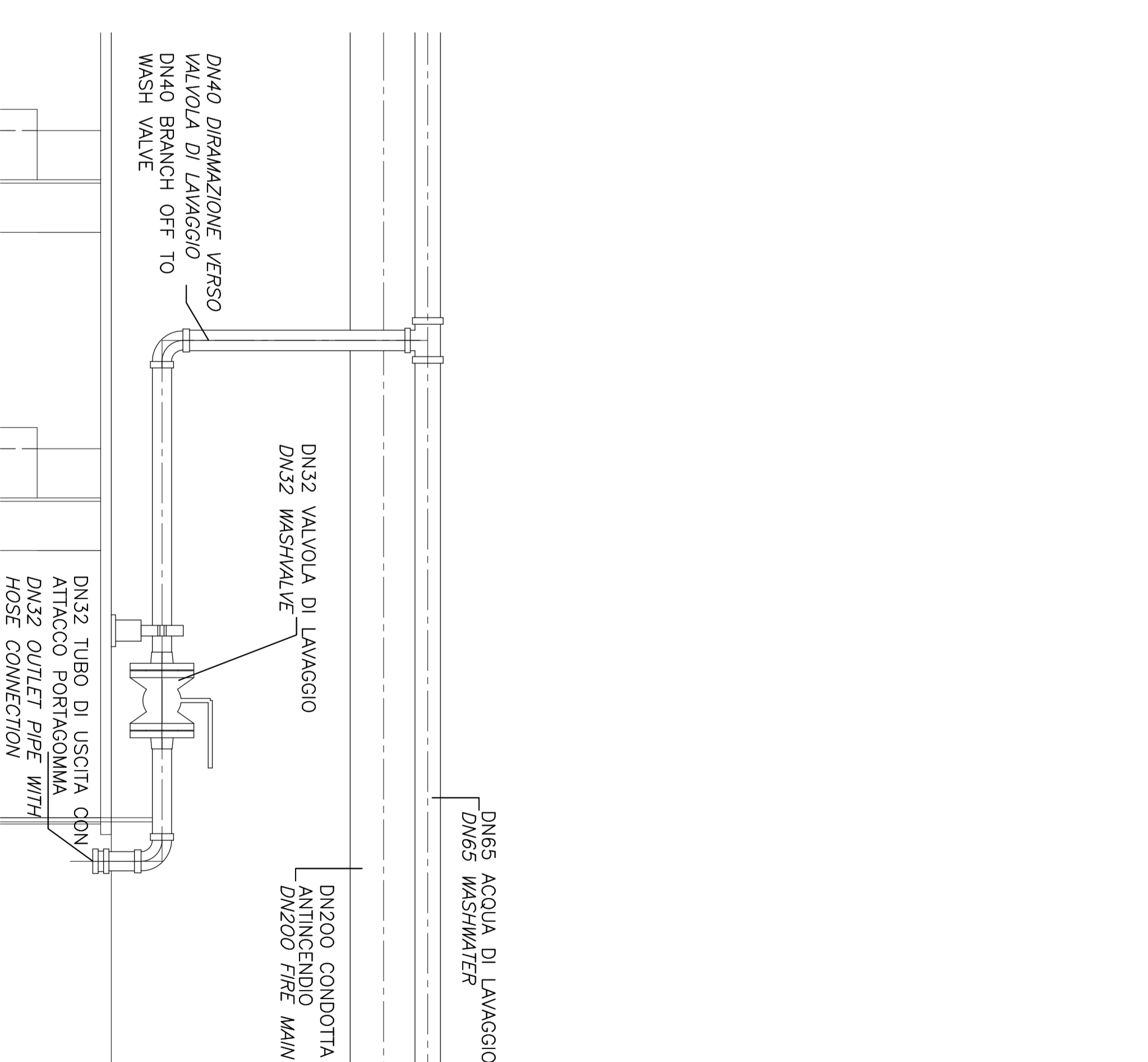
DETTAGLIO 1
SCALE 1:10
DETAIL 1
SCALE 1:10



DETTAGLIO 2
SCALE 1:10
DETAIL 2
SCALE 1:10



DETTAGLIO 3
SCALE 1:10
DETAIL 3
SCALE 1:10



NOTE GENERALI

NOTE:

DIMENSIONI: TUTTE LE DIMENSIONI SONO IN MILLIMETRI.
ISOLAMENTO E RISCALDATORI DELLE DIRAMAZIONI PER IPRANTI E VALVOLE DI LAVAGGIO NON SONO INDICATI

NOTES:

DIMENSIONS: DIMENSIONS ARE IN MILLIMETRES UNLESS OTHERWISE NOTED.

INSULATION AND HEAT TRACING OF BRANCH OFFS FOR HYDRANTS AND WASH VALVES NOT SHOWN

ELABORATI DI RIFERIMENTO:

- CG1000-P1LDP1-M2D000000-01 SISTEMA ANTINCENDIO, IPRANTI E DI SPRINKLER-DIAGRAMMA DI PRINCIPIO
- CG1000-P1LDP1-M2D000000-02 SISTEMA DI LAVAGGIO, DIAGRAMMA DI PRINCIPIO
- CG1000-PWADPT-M2D000000-02 SISTEMA ANTINCENDIO E DI LAVAGGIO, LOCALIZZAZIONE PRINCIPALE DELL'ACQUA, SEZIONE PRINCIPALE NELLE CASSONE DI BRANCO, TUBAZIONI DI PRINCIPI PER I SUPPORTI DELLE TUBAZIONI-DETTAGLI
- CG1000-PQADPT-M2D000000-04

REFERENCES:

- CG1000-P1LDP1-M2D000000-01 FIRE FIGHTING, FIRE HYDRANTS AND SPRINKLER SYSTEMS, PRINCIPLE DIAGRAM
- CG1000-P1LDP1-M2D000000-02 UTILITY WATER AND FIRE FIGHTING, FIRE HYDRANT AND WASH VALVE, PRINCIPLE LAYOUT
- CG1000-PWADPT-M2D000000-02 UTILITY WATER AND FIRE FIGHTING - UTILITY MAIN LOCATIONS, TYPICAL SECTION IN GIRDERS
- CG1000-PQADPT-M2D000000-04 UTILITY WATER, FIRE FIGHTING AND DRAINAGE PRINCIPAL SUPPORT DETAILS

Stretto
di Messina

Ing. E.A. Vito
Via S. Maria, 10
95025 - Messina

EUROLINK S.p.A.
Immaginazione S.p.A. (Messina)
SOCIETA' ITALIANA PER CONDOTTE D'ACQUA S.p.A. (Messina)
COOPERATIVA IRRADIATORI E SACCHI S.p.A. (Messina)
ISHIKAWA, HAMAHA HEAVY INDUSTRIES CO. LTD. (Messina)
ACI S.p.A. - CONSORZIO STRADALE (Messina)

EUROLINK

PONTE SULLO STRETTO DI MESSINA
PROGETTO DEFINITIVO

EUROLINK S.p.A.
Immaginazione S.p.A. (Messina)
SOCIETA' ITALIANA PER CONDOTTE D'ACQUA S.p.A. (Messina)
COOPERATIVA IRRADIATORI E SACCHI S.p.A. (Messina)
ISHIKAWA, HAMAHA HEAVY INDUSTRIES CO. LTD. (Messina)
ACI S.p.A. - CONSORZIO STRADALE (Messina)

EUROLINK S.p.A.
Immaginazione S.p.A. (Messina)
SOCIETA' ITALIANA PER CONDOTTE D'ACQUA S.p.A. (Messina)
COOPERATIVA IRRADIATORI E SACCHI S.p.A. (Messina)
ISHIKAWA, HAMAHA HEAVY INDUSTRIES CO. LTD. (Messina)
ACI S.p.A. - CONSORZIO STRADALE (Messina)

EUROLINK S.p.A.
Immaginazione S.p.A. (Messina)
SOCIETA' ITALIANA PER CONDOTTE D'ACQUA S.p.A. (Messina)
COOPERATIVA IRRADIATORI E SACCHI S.p.A. (Messina)
ISHIKAWA, HAMAHA HEAVY INDUSTRIES CO. LTD. (Messina)
ACI S.p.A. - CONSORZIO STRADALE (Messina)

EUROLINK S.p.A.
Immaginazione S.p.A. (Messina)
SOCIETA' ITALIANA PER CONDOTTE D'ACQUA S.p.A. (Messina)
COOPERATIVA IRRADIATORI E SACCHI S.p.A. (Messina)
ISHIKAWA, HAMAHA HEAVY INDUSTRIES CO. LTD. (Messina)
ACI S.p.A. - CONSORZIO STRADALE (Messina)

EUROLINK S.p.A.
Immaginazione S.p.A. (Messina)
SOCIETA' ITALIANA PER CONDOTTE D'ACQUA S.p.A. (Messina)
COOPERATIVA IRRADIATORI E SACCHI S.p.A. (Messina)
ISHIKAWA, HAMAHA HEAVY INDUSTRIES CO. LTD. (Messina)
ACI S.p.A. - CONSORZIO STRADALE (Messina)