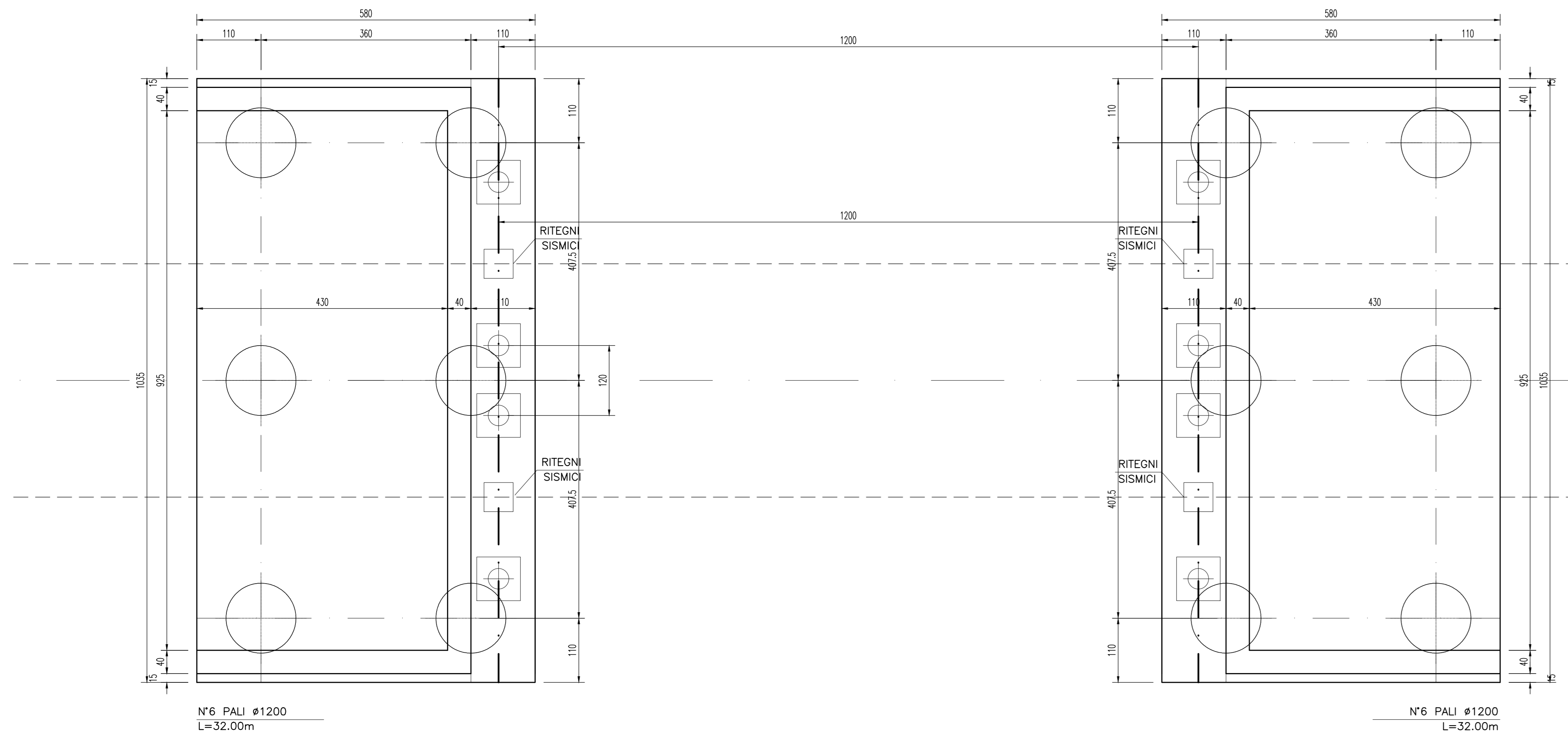
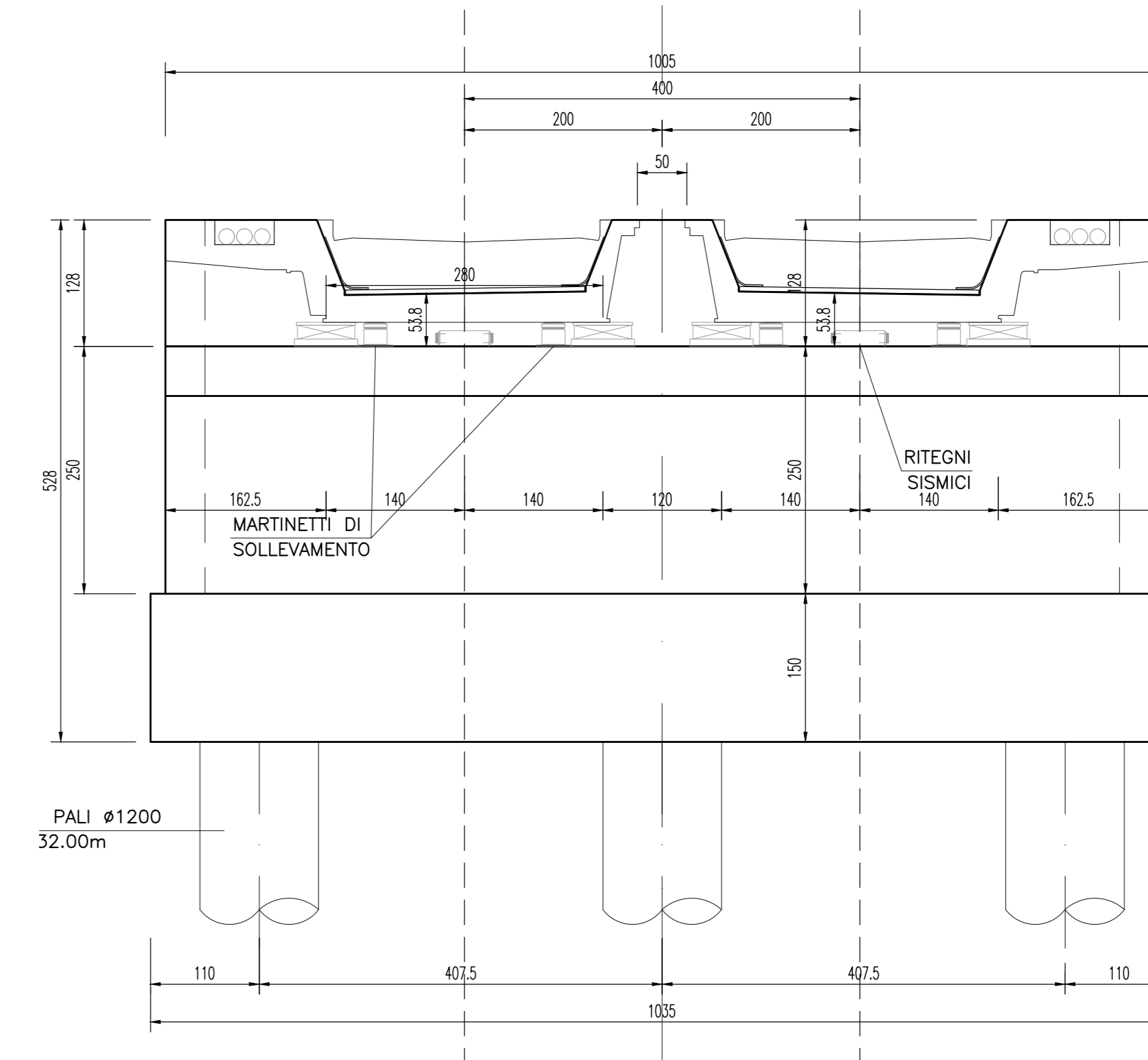


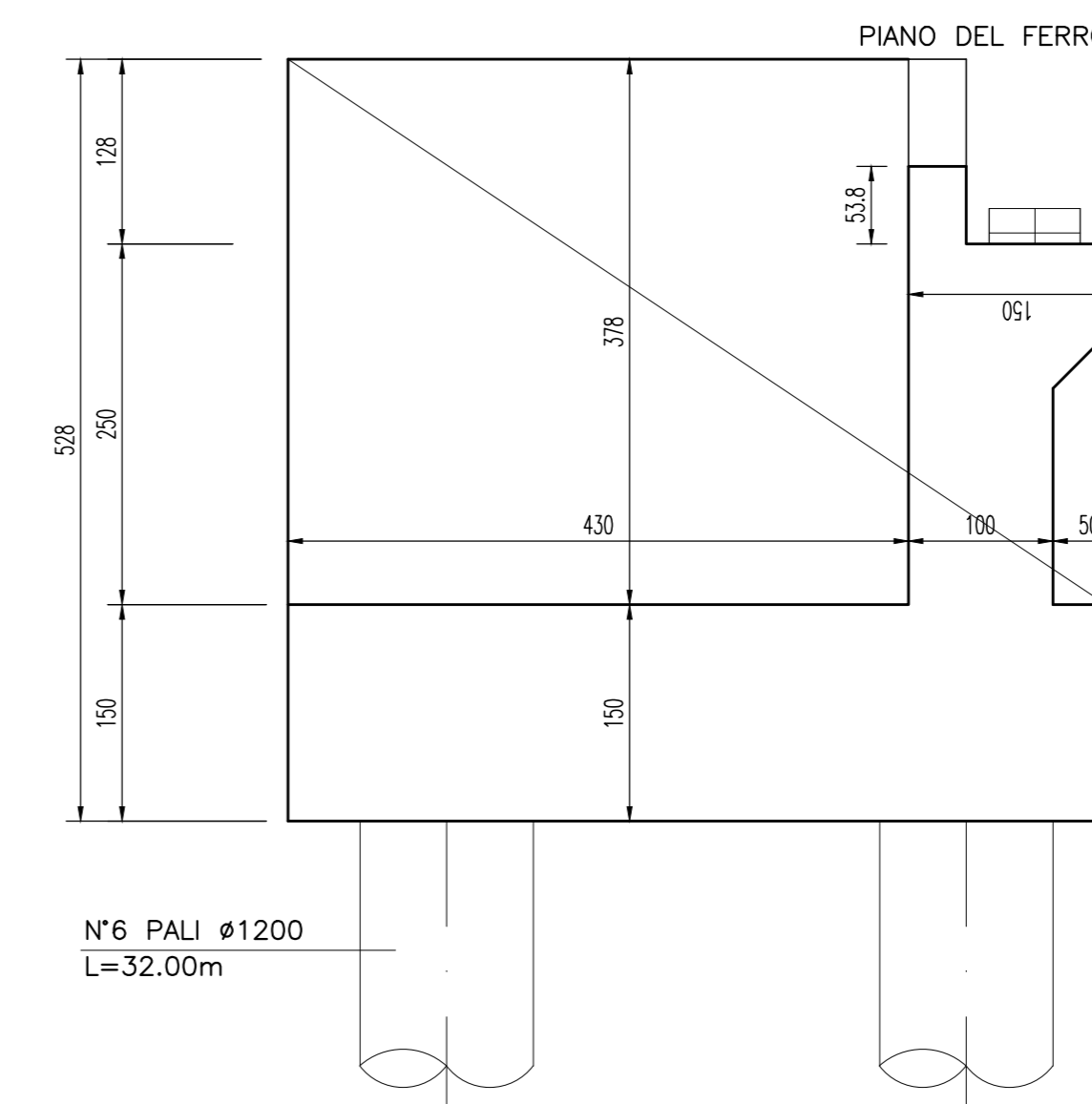
PIANTA DELLE FONDAZIONI  
SCALA 1:50



VISIA IN RETTO  
SCALA 1:50



PROSPETTO LATERALE SPALLA  
SCALA 1:50



SEZIONE LONGITUDINALE  
SCALA 1:50

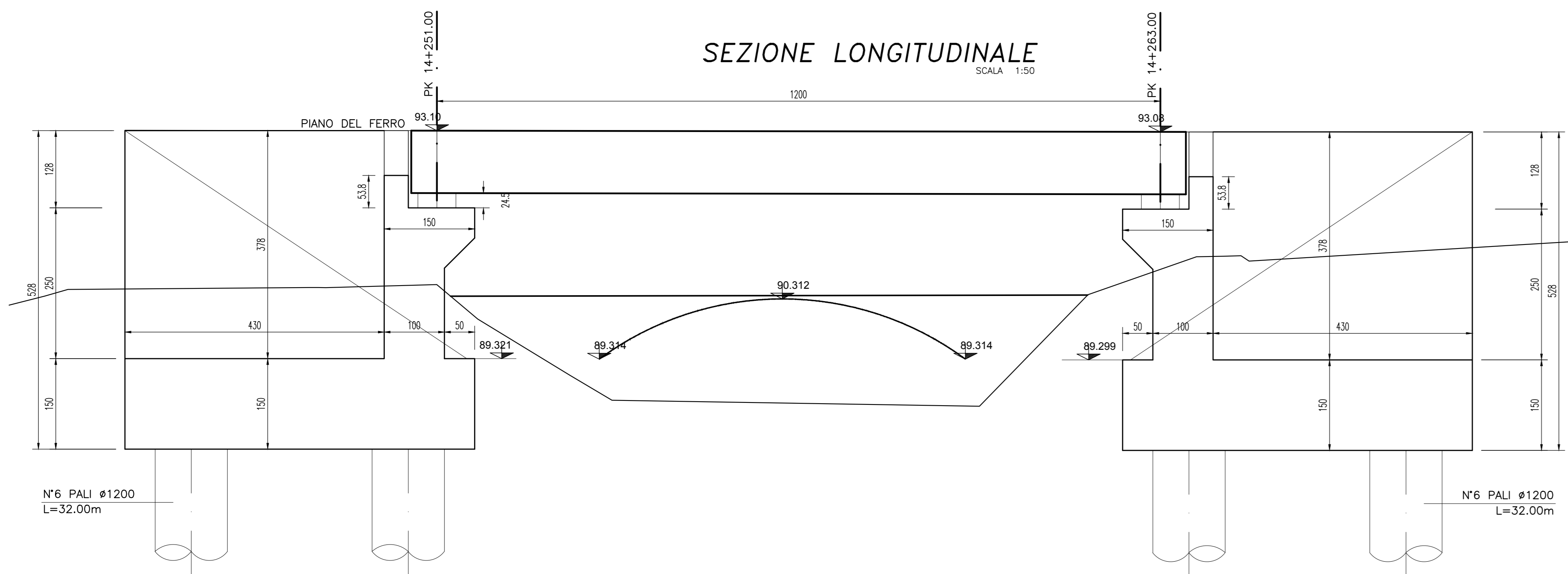


TABELLA DELLE INCIDENZE

- PARAGHIAIA	180 kg/m³
- MURO FRONTALE	100 kg/m³
- MURI ANDATORI	180 kg/m³
- FONDAZIONE	90 kg/m³
- PALI	150 kg/m³

MATERIALI

PER I MATERIALI SI RIMANDA AD ELABORATO SPECIFICO :  
NM0220026TT00000001

COMMITTENTE:



PROGETTAZIONE:



CUP: J4710900030009

U.O. INFRASTRUTTURE NORD

PROGETTO DEFINITIVO

POTENZIAMENTO DELLA LINEA MILANO - GENOVA  
QUADRUPPLICAMENTO TRATTA MILANO ROGOREDO - PAVIA  
FASE 2 - QUADRUPPLICAMENTO PIEVE EMANUELE - PAVIA

OPERE PRINCIPALI - PONTI E VIADOTTI

VI04 - Nuovo ponte sulla Roggia Colombano Km 14+251,00  
Carpenteria spalle

SCALA:

1:50

COMMESSA LOTTO FASE ENTE TIPO DOC. OPERA/DISCIPLINA PROGR. REV.

NM02 20 D 26 BB VI0404 001 A

Rev.	Descrizione	Redatto	Data	Verificato	Data	Approvato	Data	Autografo
A	MISSIONE ESECUTIVA		NOVEMBRE 2016		NOVEMBRE 2016		NOVEMBRE 2016	

File: \\M0220026B\G40401A.DWG

n. Etab.: