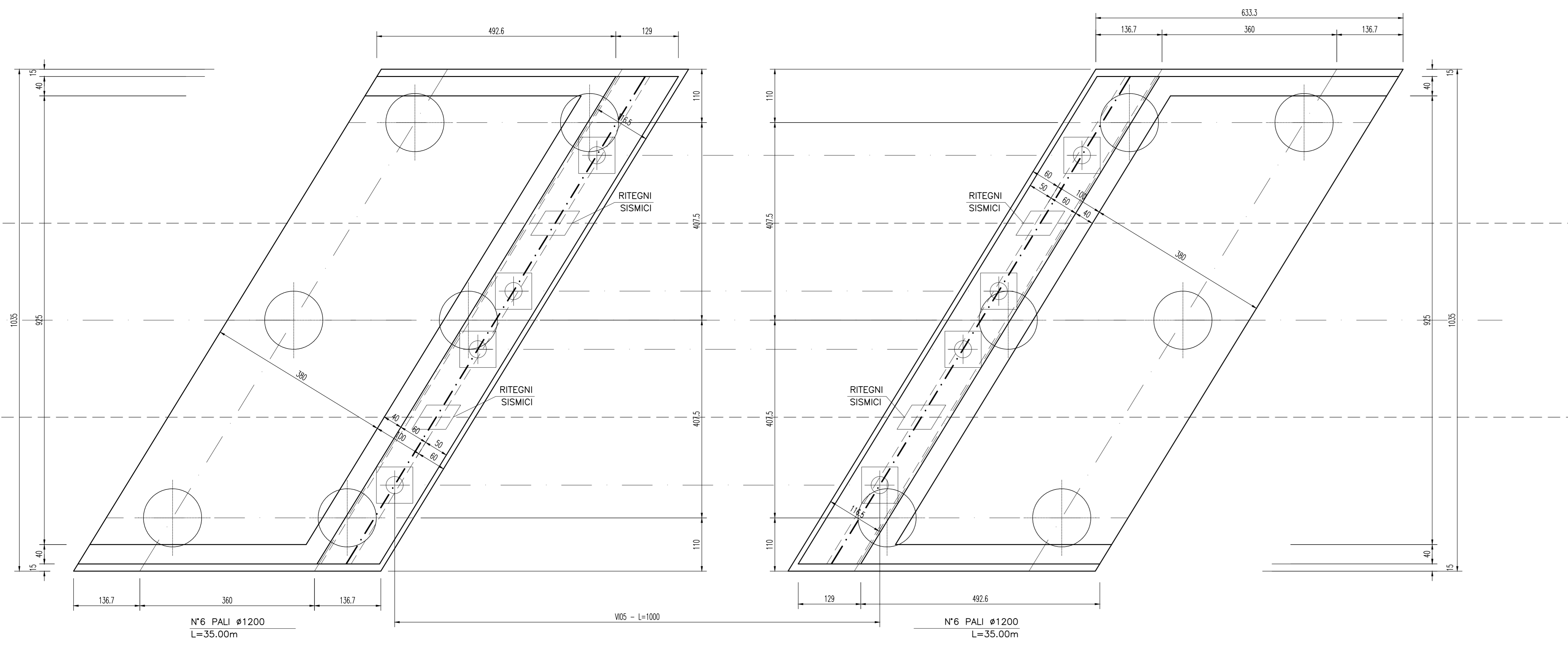
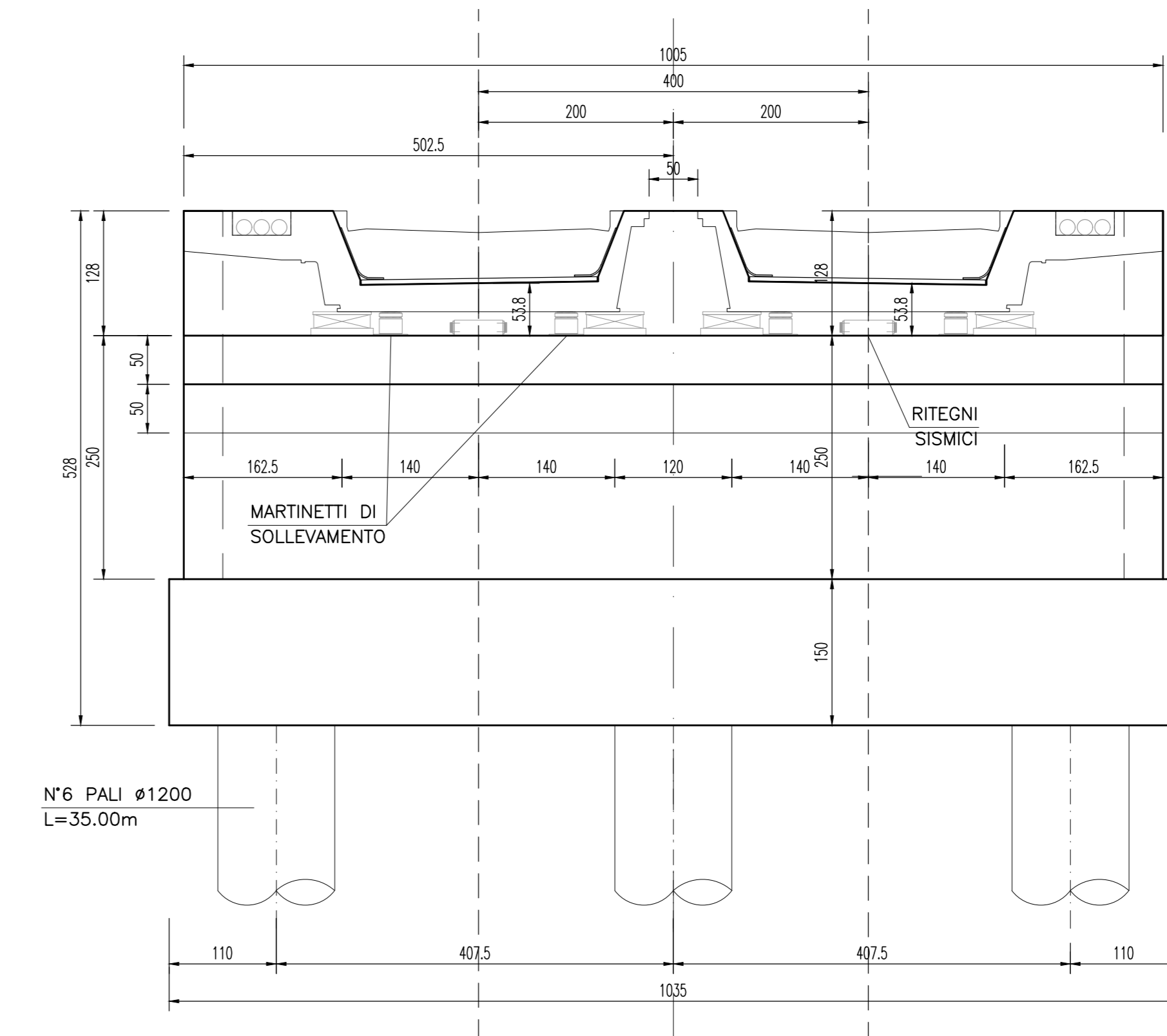


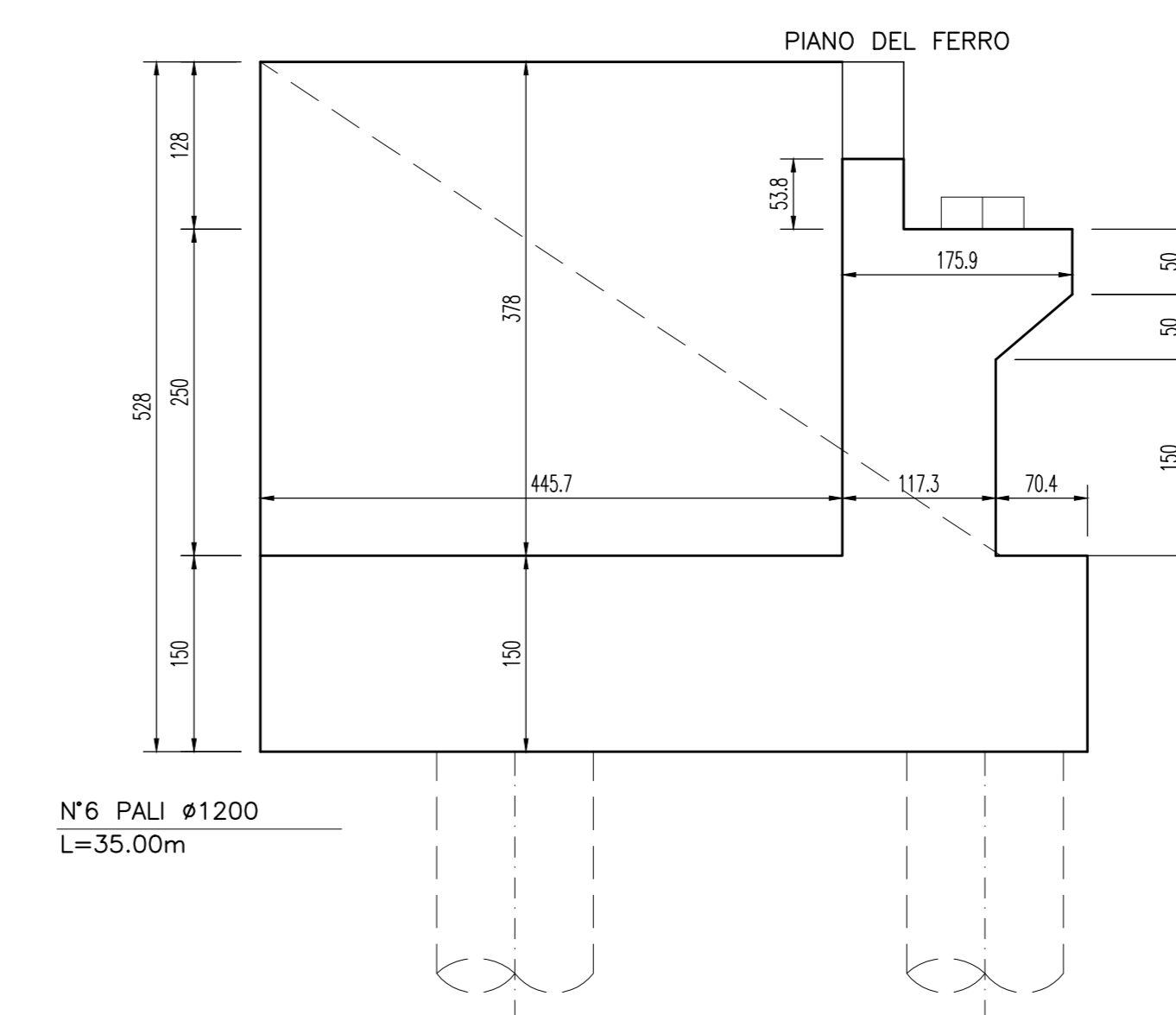
PIANTA DELLE FONDAZIONI
scala 1:50



VISTA IN RETTO
scala 1:50



PROSPETTO LATERALE SPALLA
scala 1:50



SEZIONE LONGITUDINALE
scala 1:50

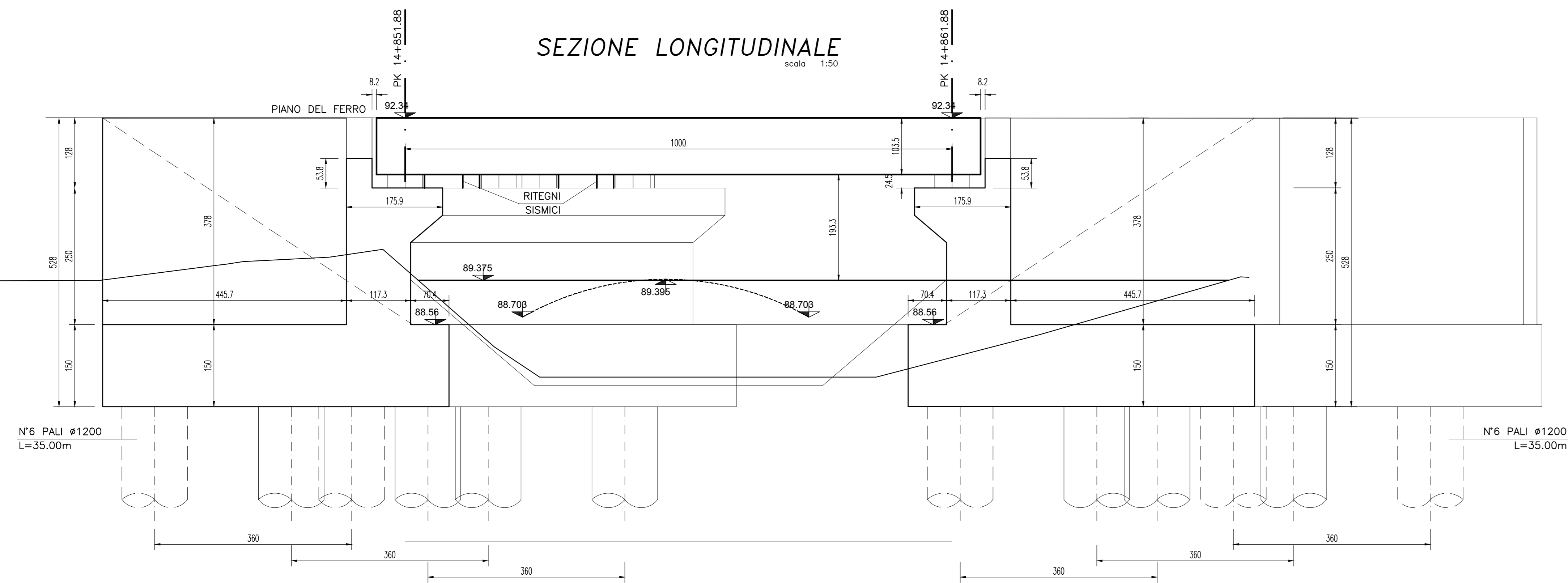


TABELLA DELLE INCIDENZE

- PARAGHIAIA	180 kg/m ³
- MURO FRONTALE	100 kg/m ³
- MURI ANDATORI	180 kg/m ³
- FONDAZIONE	90 kg/m ³
- PALI	150 kg/m ³

MATERIALI

PER I MATERIALI SI RIMANDA AD ELABORATO SPECIFICO :
NM0220026TTOCC000001

COMMITTENTE:



PROGETTAZIONE:



CUP: J4710900030009

U.O. INFRASTRUTTURE NORD

PROGETTO DEFINITIVO

POTENZIAMENTO DELLA LINEA MILANO - GENOVA
QUADRUPPLICAMENTO TRATTA MILANO ROGOREDO - PAVIA
FASE 2 - QUADRUPPLICAMENTO PIEVE EMANUELE - PAVIA

OPERE PRINCIPALI - PONTI E VIADOTTI

VI05 - Nuovo ponte sulla Roggia Carlesco Km 14+851,88
Carpenteria spalle

SCALA:

1:251:50

COMMESSA LOTTO FASE ENTE TIPO DOC. OPERA/DISCIPLINA PROGR. REV.

NM02 20 D 26 BB VI0504 001 A

Rev.	Descrizione	Redatto	Data	Verificato	Data	Approvato	Data	Autografo
A	EMMISSIONE ESECUTIVA		Novembre 2019		Novembre 2019		Novembre 2019	

File: \\n02200268\0554601_A.DWG

n. Etab.: