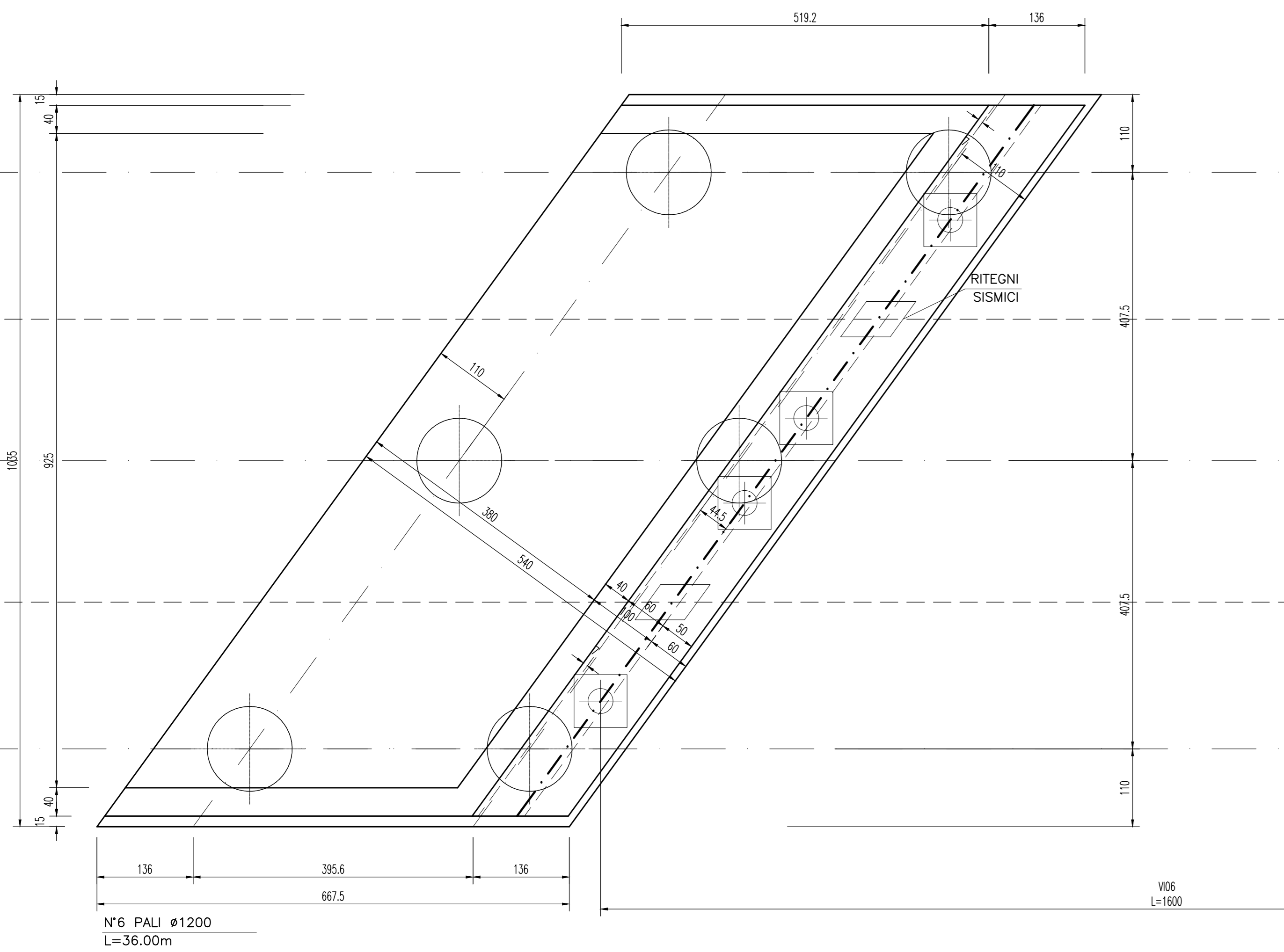
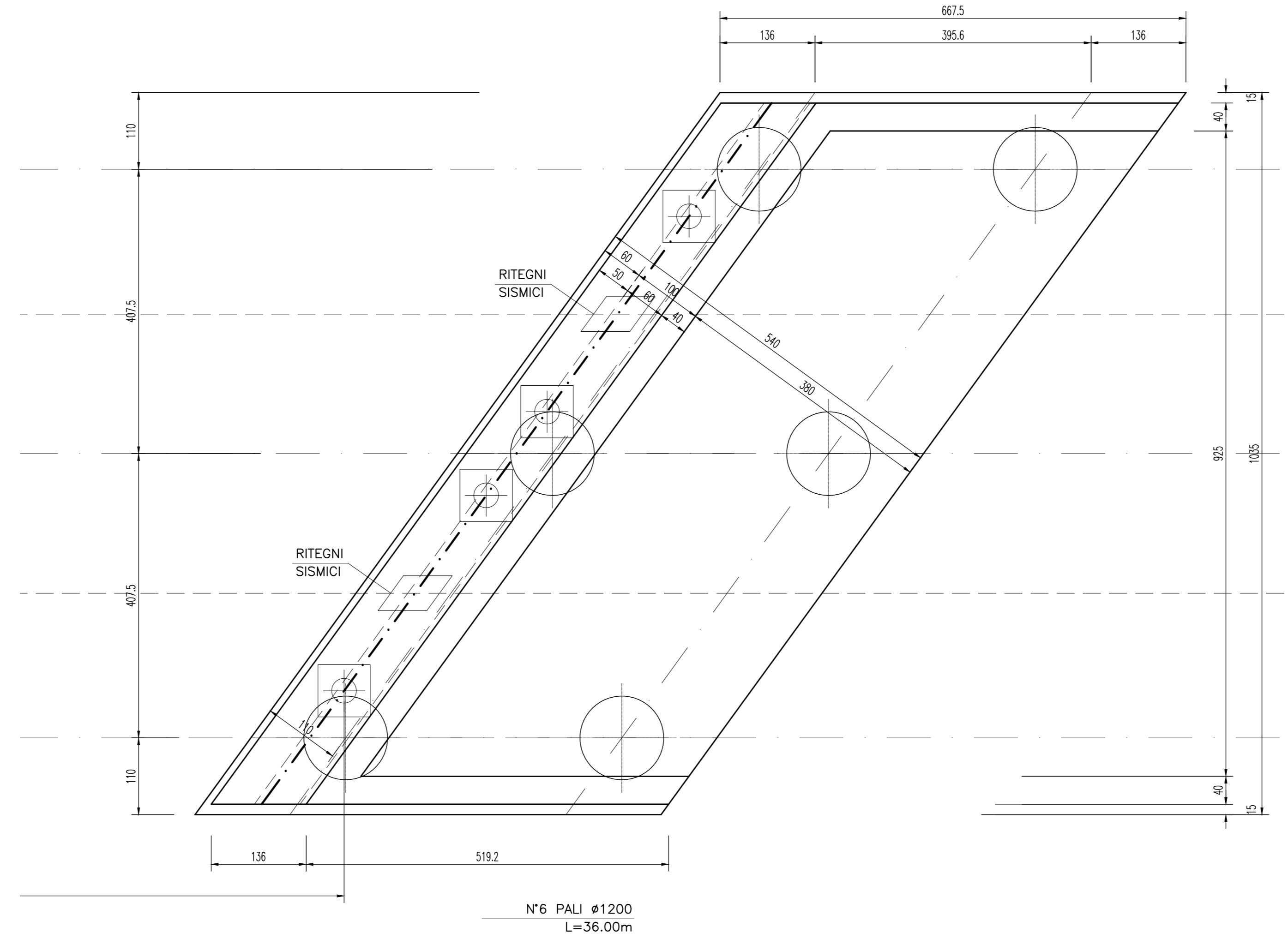


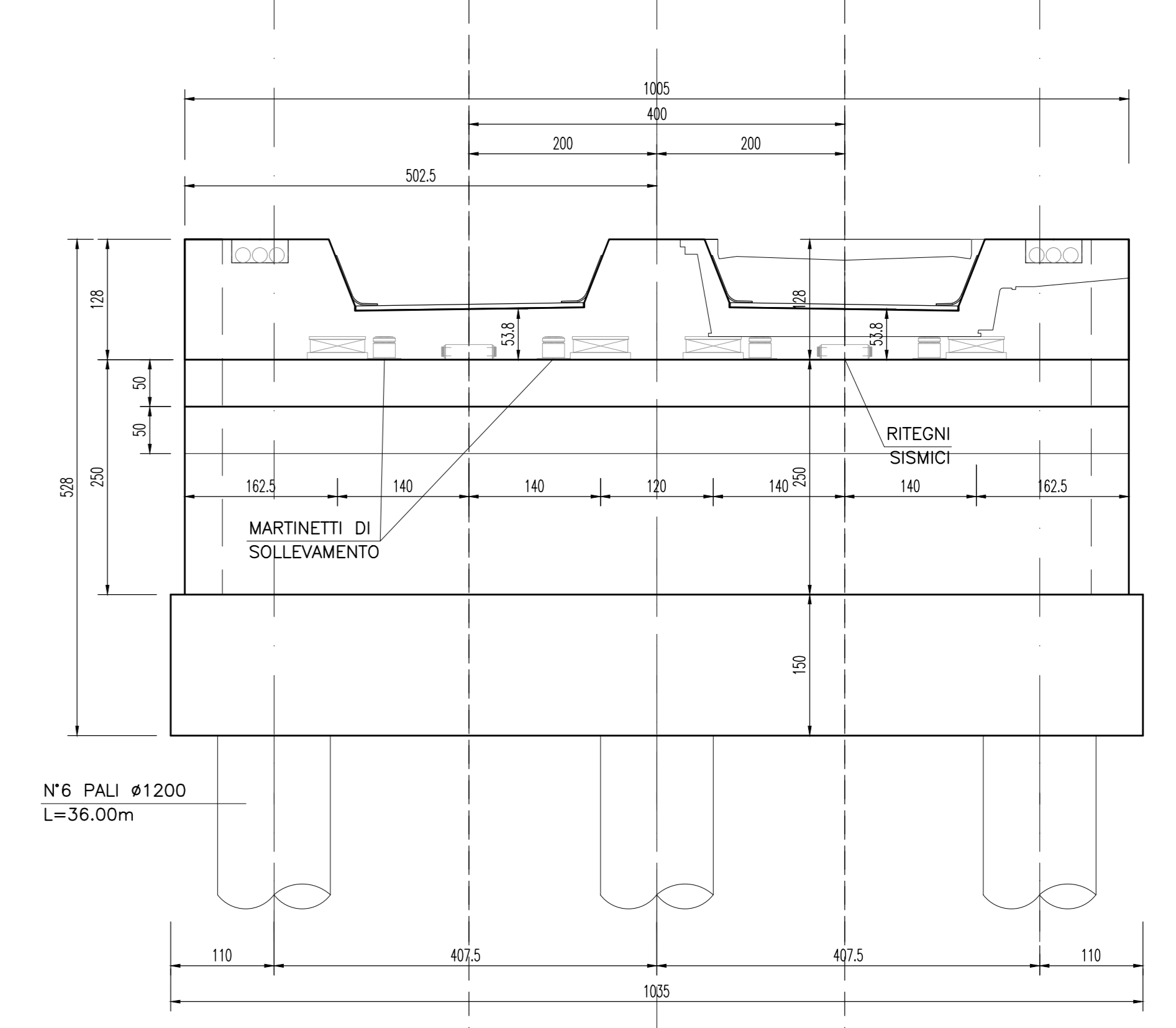
PIANTA DELLE FONDAZIONI  
SCALA 1:50



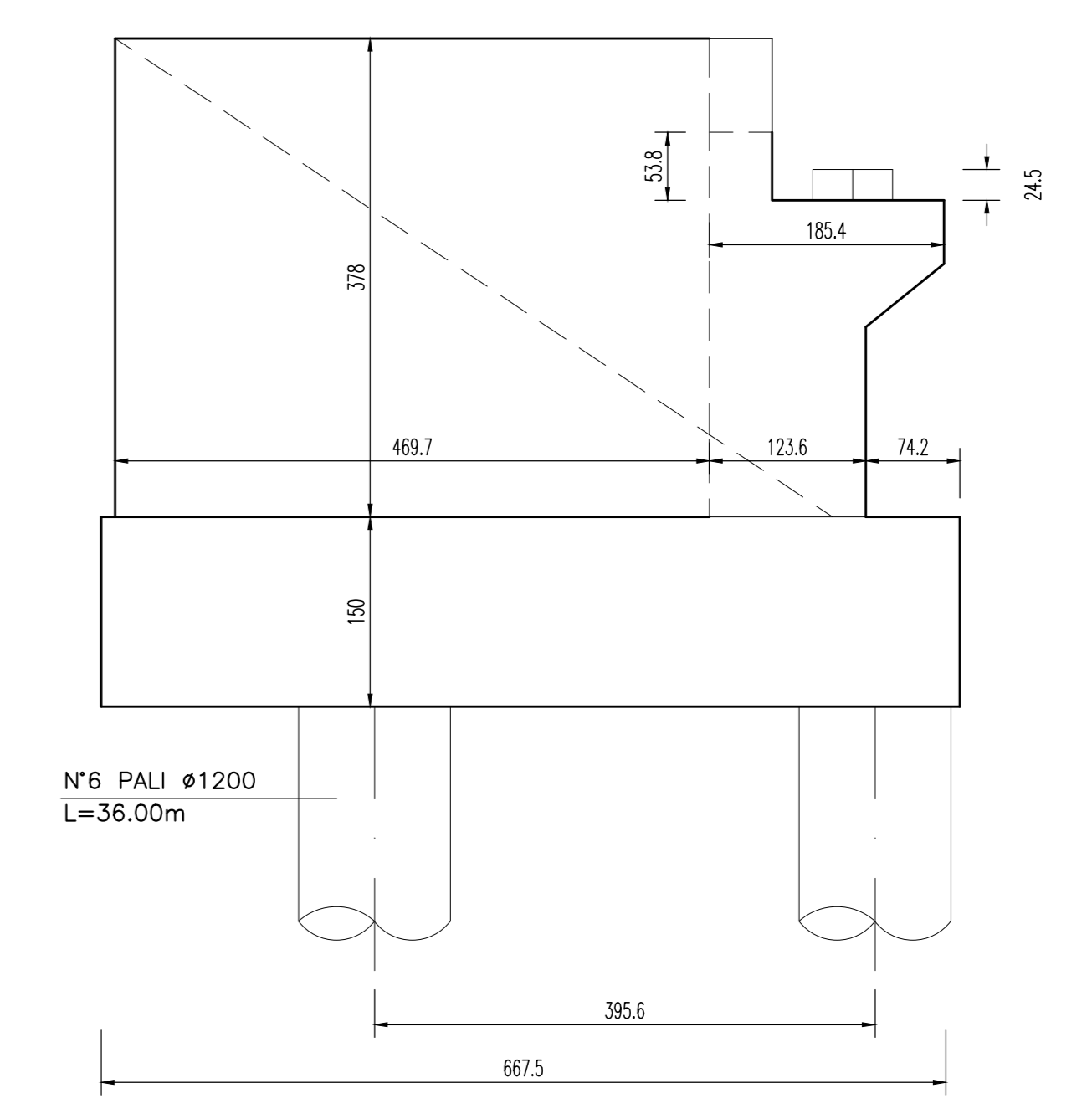
PIANTA DELLE FONDAZIONI  
SCALA 1:50



VISTA IN RETTO  
SCALA 1:50

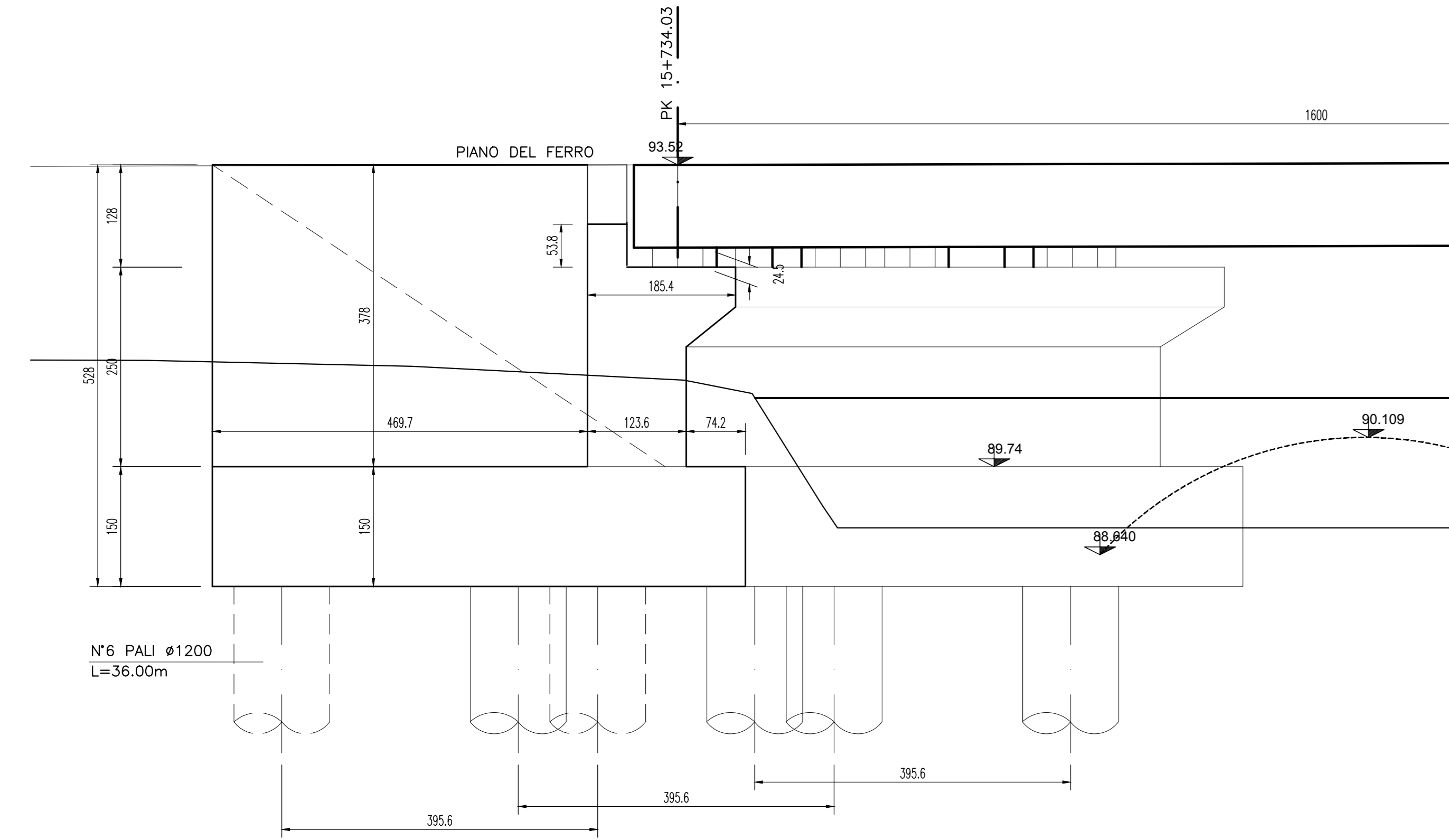


PROSPETTO LATERALE  
SCALA 1:50



MATERIALI  
PER I MATERIALI SI RIMANDA AD ELABORATO SPECIFICO :  
NMOZ20026T0CC0000001

SEZIONE LONGITUDINALE  
SCALA 1:50



SEZIONE LONGITUDINALE  
SCALA 1:50

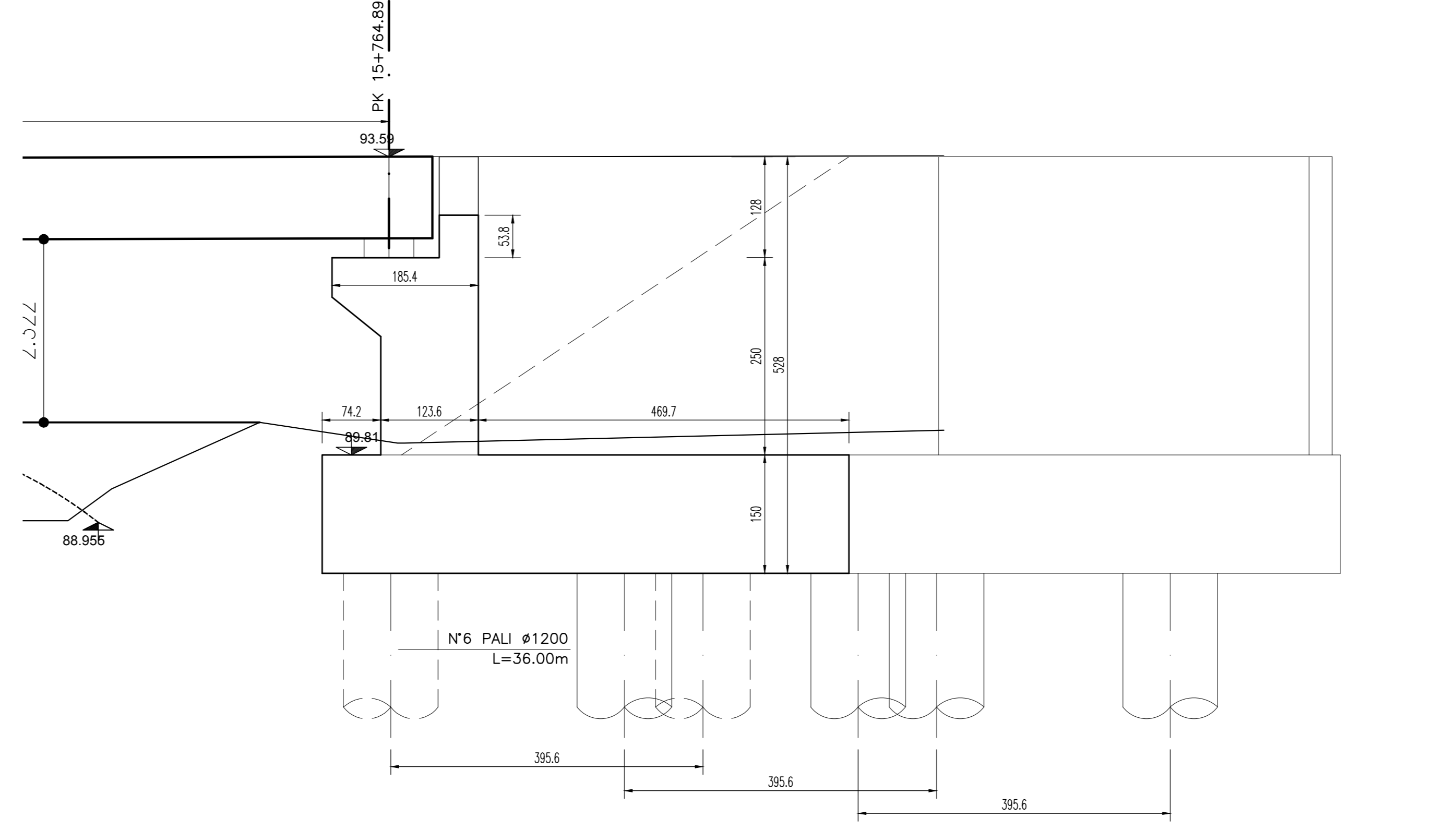


TABELLA DELLE INCIDENZE	
SPALLE	
- PARAGHIAIA	180 kg/m³
- MURO FRONTALE	120 kg/m³
- MURI ANDATORI	180 kg/m³
- FONDAZIONE	85 kg/m³
- PALI	140 kg/m³
PILA	
- FUSTO	90 kg/m³
- FONDAZIONE	85 kg/m³
- PALI	105 kg/m³

COMMITTENTE: **RFI**  
RETE FERROVIARIA ITALIANA  
GRUPPO FERROVIE DELLO STATO ITALIANO

PROGETTAZIONE: **ITALFER**  
GRUPPO FERROVIE DELLO STATO ITALIANO

CUP: J47109000030009

**U.O. INFRASTRUTTURE NORD**

**PROGETTO DEFINITIVO**

**POTENZIAMENTO DELLA LINEA MILANO - GENOVA**  
**QUADRUPPLICAMENTO TRATTA MILANO ROGOREDO - PAVIA**  
**FASE 2 - QUADRUPPLICAMENTO PIEVE EMANUELE - PAVIA**

OPERE PRINCIPALI - PONTI E VIADOTTI  
VI06-VI07 - Nuovo ponte sul Cavo Borromeo Km 15+734,03  
Carpenteria spalle

SCALA: 1:50

COMMESSA	LOTTO	FASE	ENTE	TIPO DOC.	OPERA/DISCIPLINA	PROGR.	REV.
NM0Z	20	D	26	BB	VI0604	001	A

Rev.	Descrizione	Redatto	Data	Verificato	Data	Approvato	Data	Autore
A	EMISSIONE ESECUTIVA	...	Novembre 2018	...	Novembre 2018	...	Novembre 2018	...

File: \\nmo200268\05604001\_A.DWG n. Etab.: