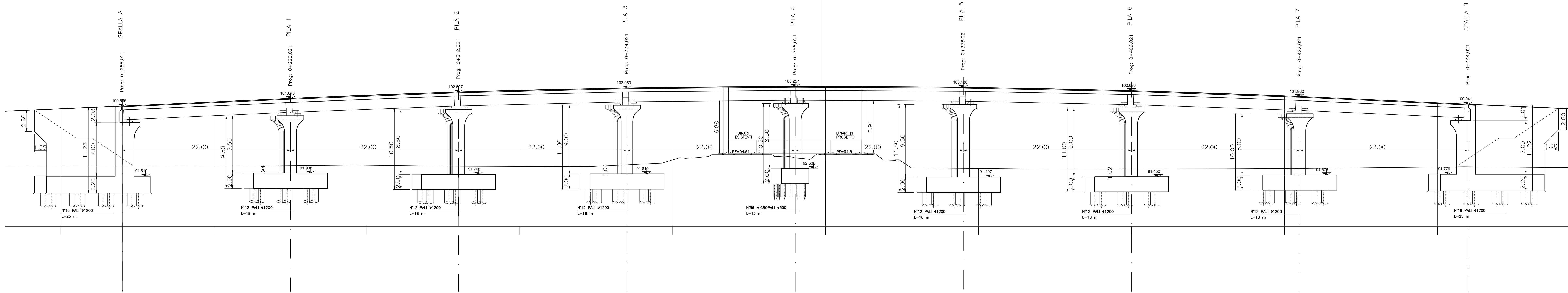
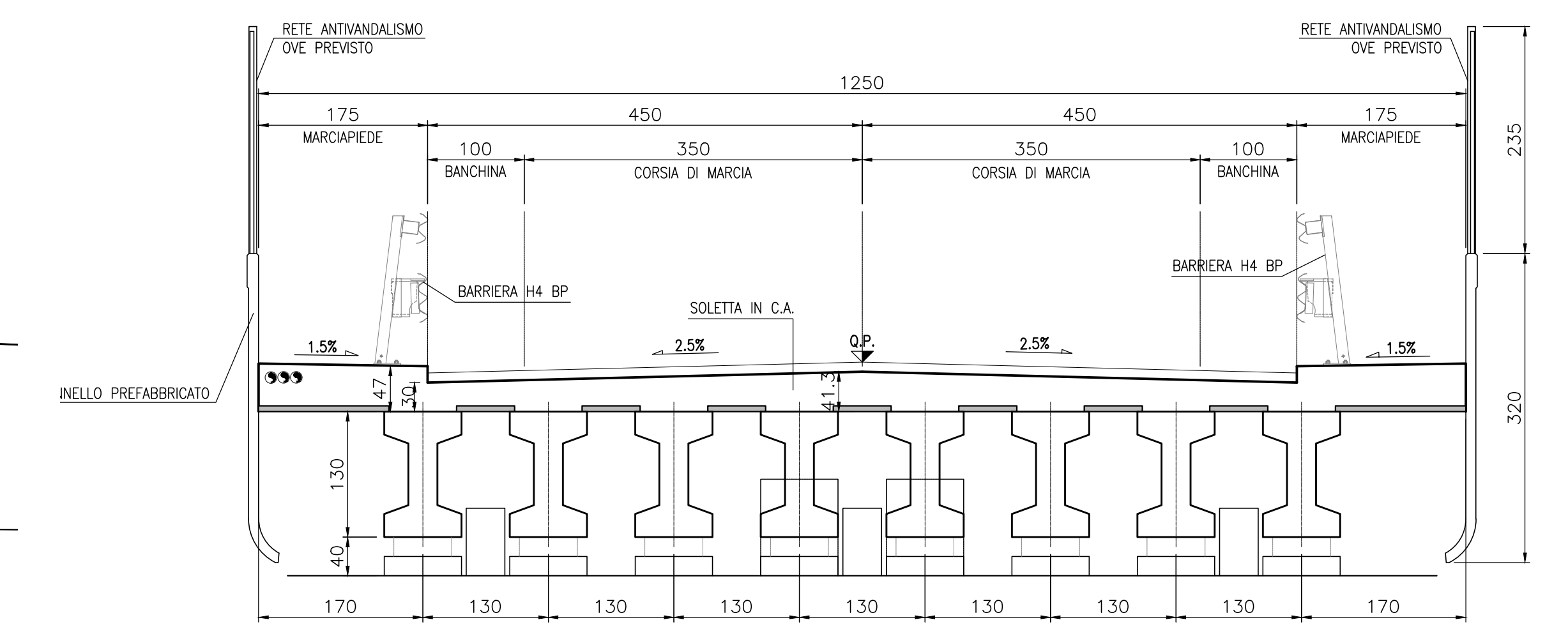


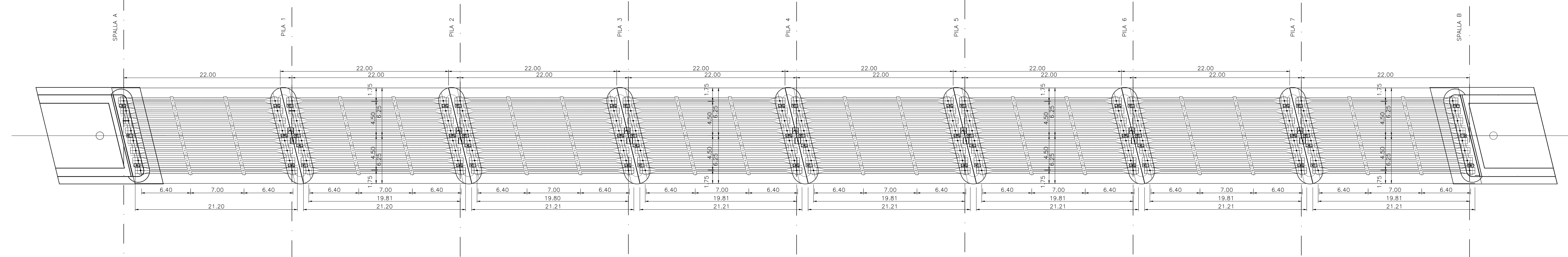
PROFILO LONGITUDINALE IN ASSE IMPALCATO  
SCALA 1:200



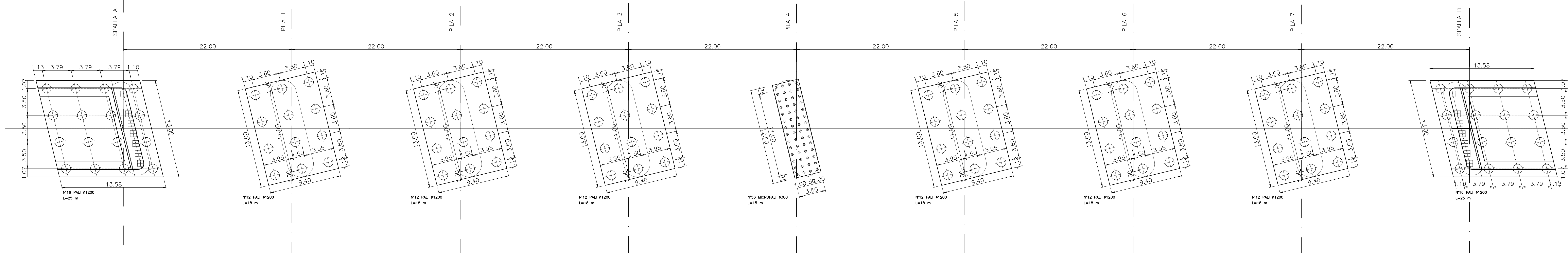
SEZIONE TRASVERSALE IMPALCATO  
SCALA 1:50



PIANTA IMPALCATO  
SCALA 1:200



PIANTA FONDAZIONI  
SCALA 1:200



MATERIALI  
PER I MATERIALI SI RIMANDA AD ELABORATO SPECIFICO :  
NM0220026TTC0000001

COMMITTENTE: **RFI** RETE FERROVIARIA ITALIANA GRUPPO FERROVIE DELLO STATO ITALIANO

PROGETTAZIONE: **ITALFERR** GRUPPO FERROVIE DELLO STATO ITALIANO

CUP: J4760000030009

**U.O. INFRASTRUTTURE NORD**

**PROGETTO DEFINITIVO**

**POTENZIAMENTO DELLA LINEA MILANO - GENOVA**  
**QUADRUPPLICAMENTO TRATTA MILANO ROGOREDO - PAVIA**  
**FASE 2 - QUADRUPPLICAMENTO PIEVE EMANUELE - PAVIA**

OPERE PRINCIPALI - PONTI E VIADOTTI  
Nuovo cavalcavia SP40 km 12+373,85  
Pianta, sezione longitudinale e sezione cavalcavia

SCALA: 1:200/1:50

COMMESSA LOTTO FASE ENTE TIPO DOC. OPERA/DISCIPLINA PROG. REV.

NM02	20	D	26	PA	I	V	0	1	0	0	0	1	A
------	----	---	----	----	---	---	---	---	---	---	---	---	---

Rev.	Descrizione	Redatto	Data	Verificato	Data	Approvato	Data	Autografo
A	EMISSIONE CALCOVIA	[Firma]	19/09/2018	[Firma]	19/09/2018	[Firma]	19/09/2018	[Firma]

Fig. n. Elab.