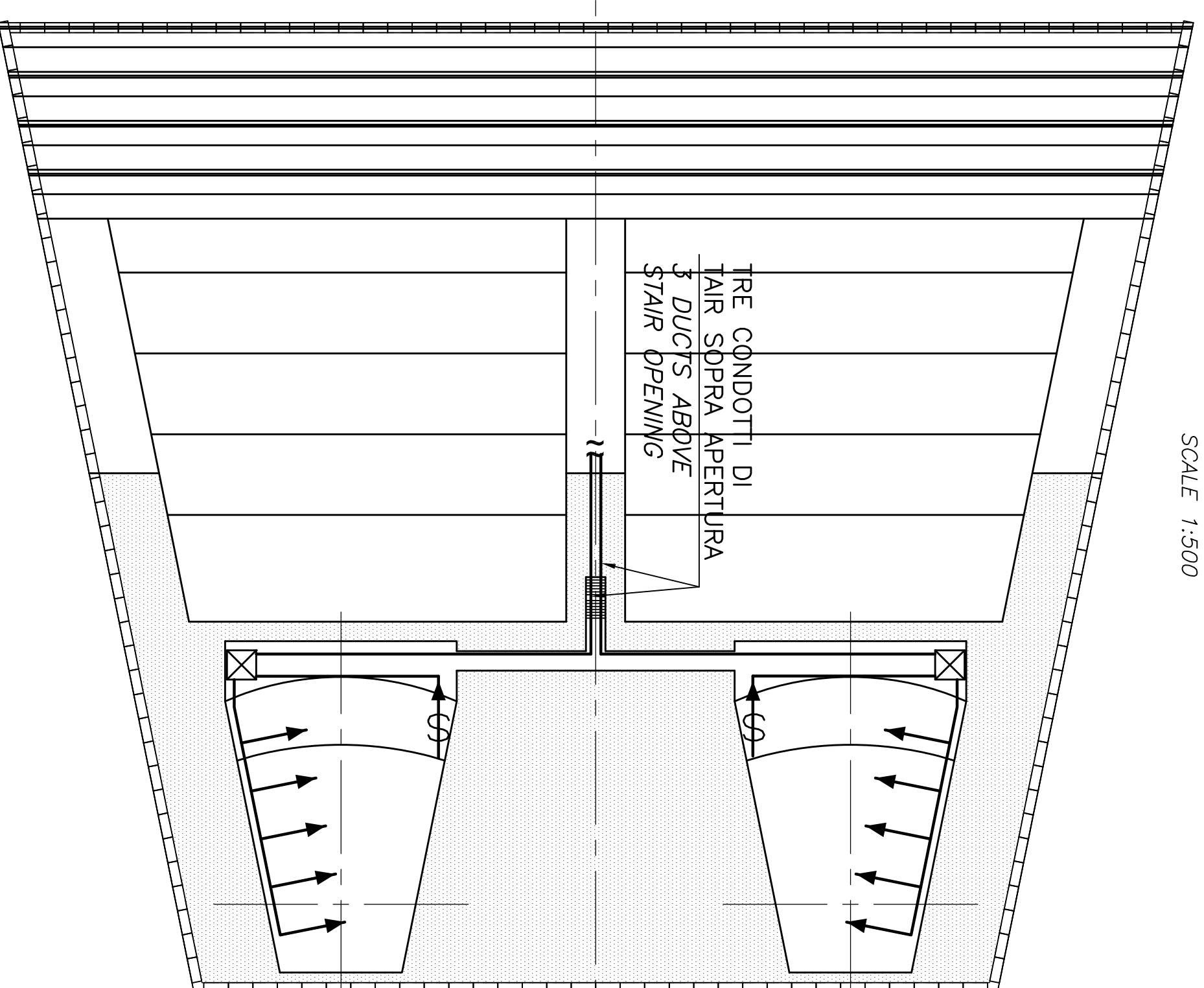


BLOCCO D'ANCORAGGIO SICILIA, PIANTA
ANCHOR BLOCK SICILIA, PLAN
SCALA 1:500
SCALE 1:500



BLOCCO D'ANCORAGGIO CALABRIA, PIANTA
ANCHOR BLOCK CALABRIA, PLAN
SCALA 1:500
SCALE 1:500

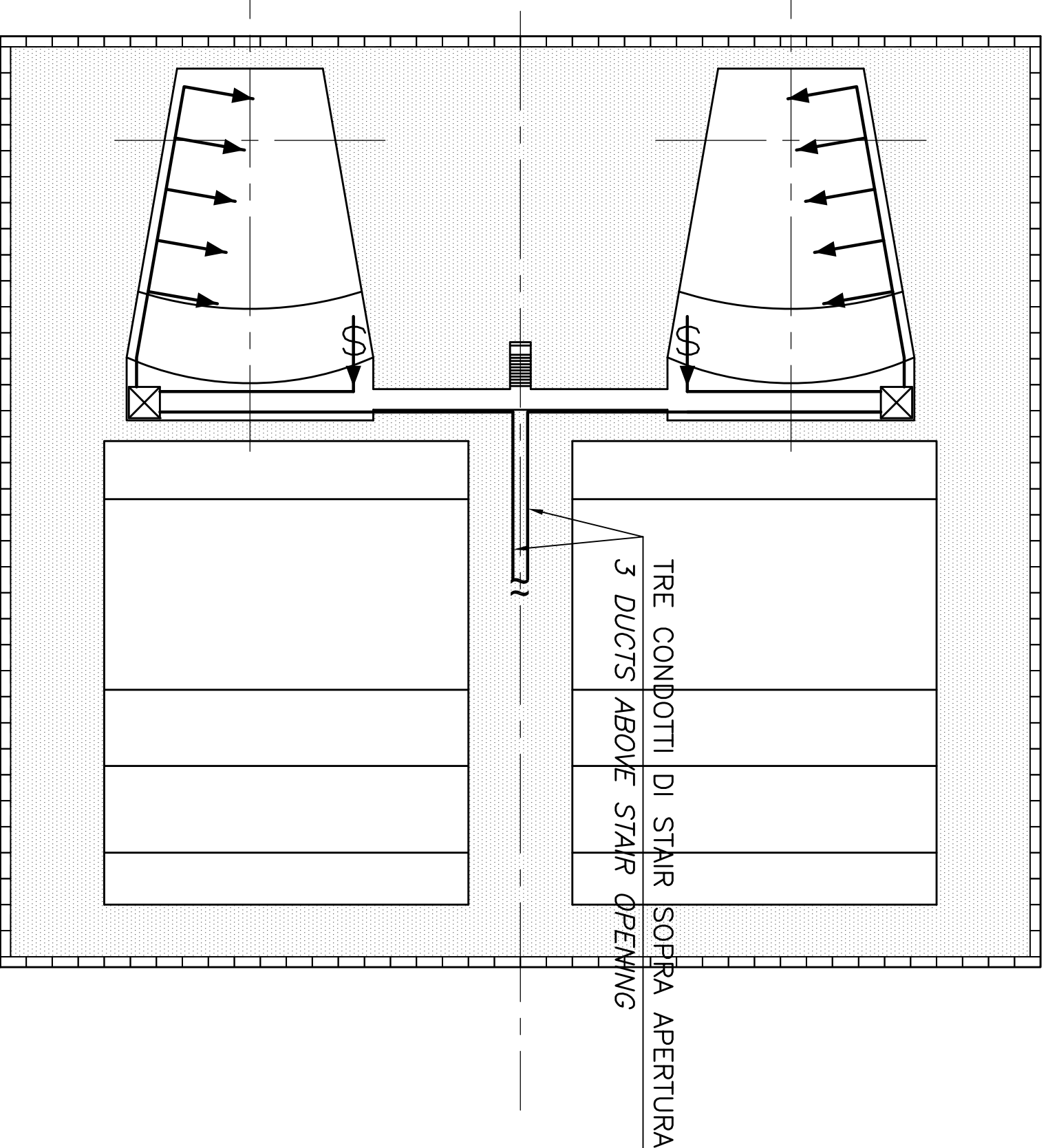
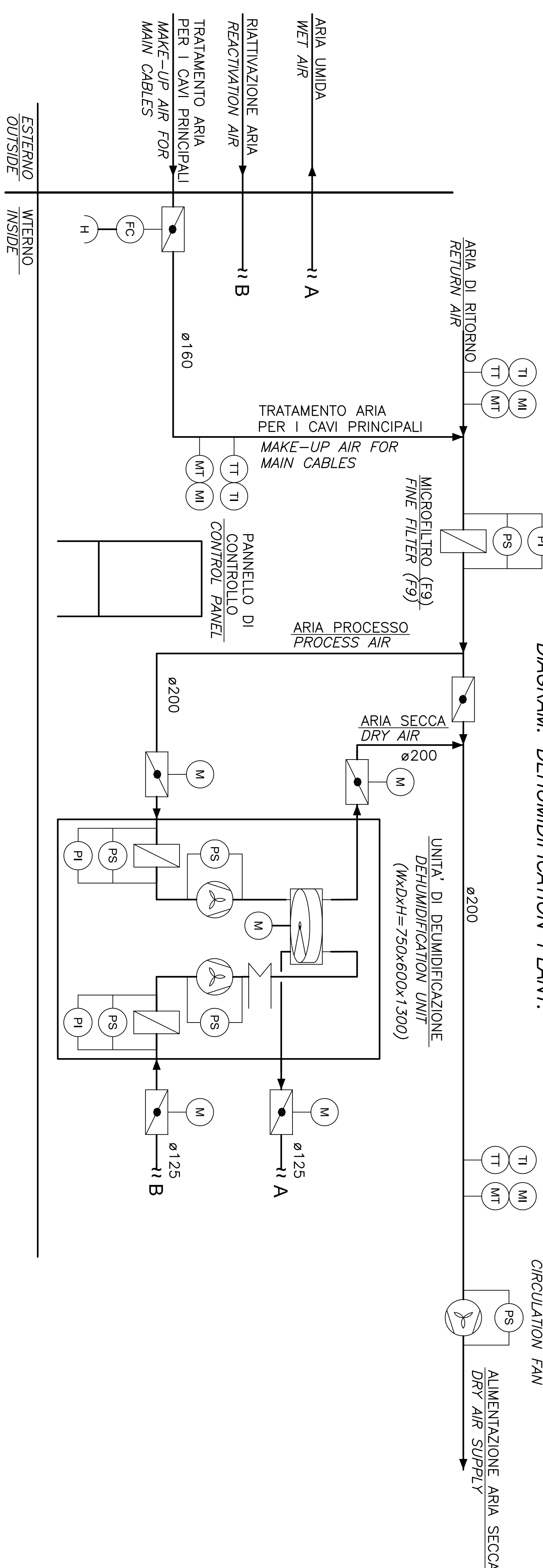
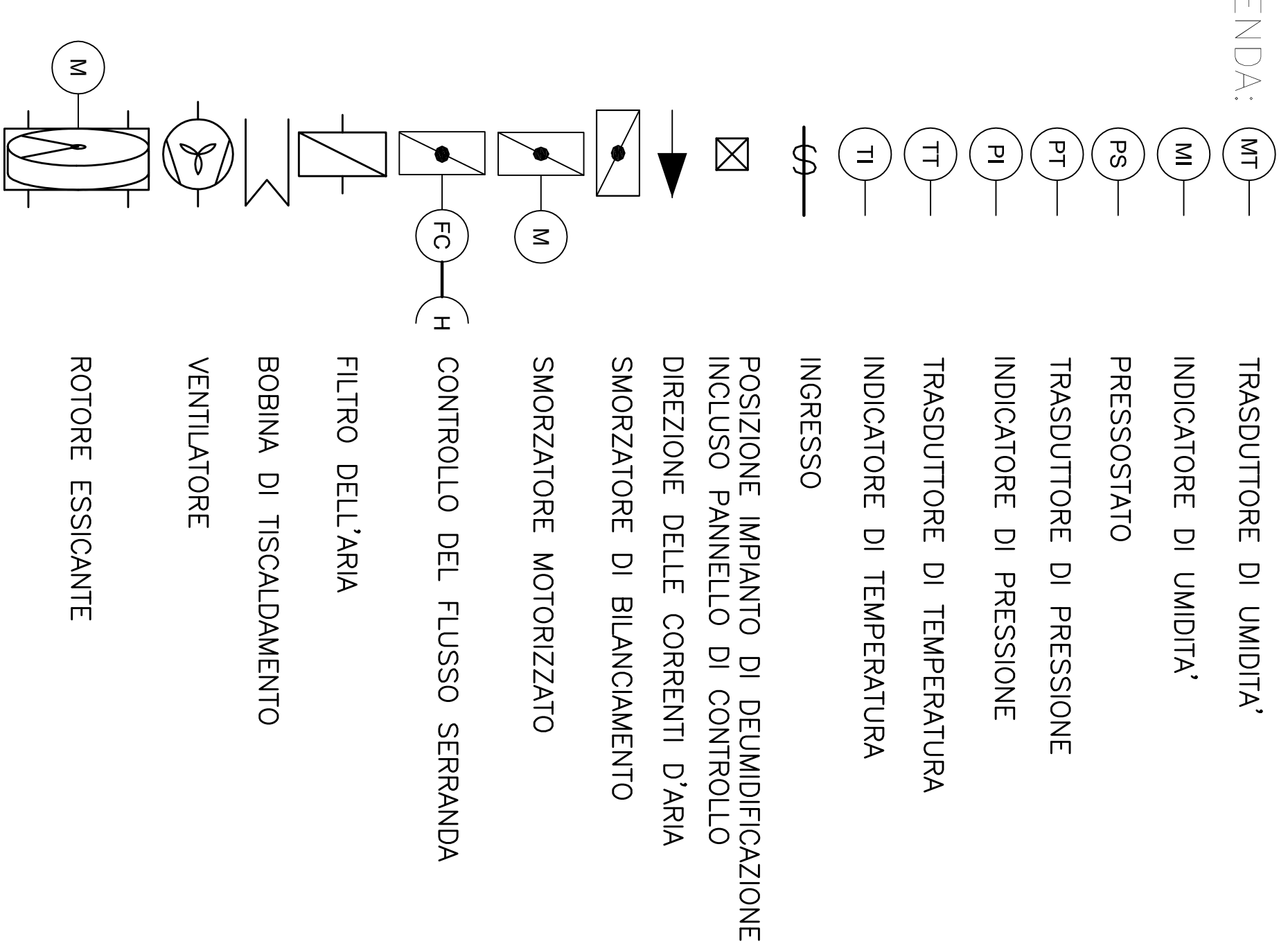


DIAGRAMMA: IMPIANTO DI DEUMIDIFICAZIONE
DIAGRAM: DEHUMIDIFICATION PLANT

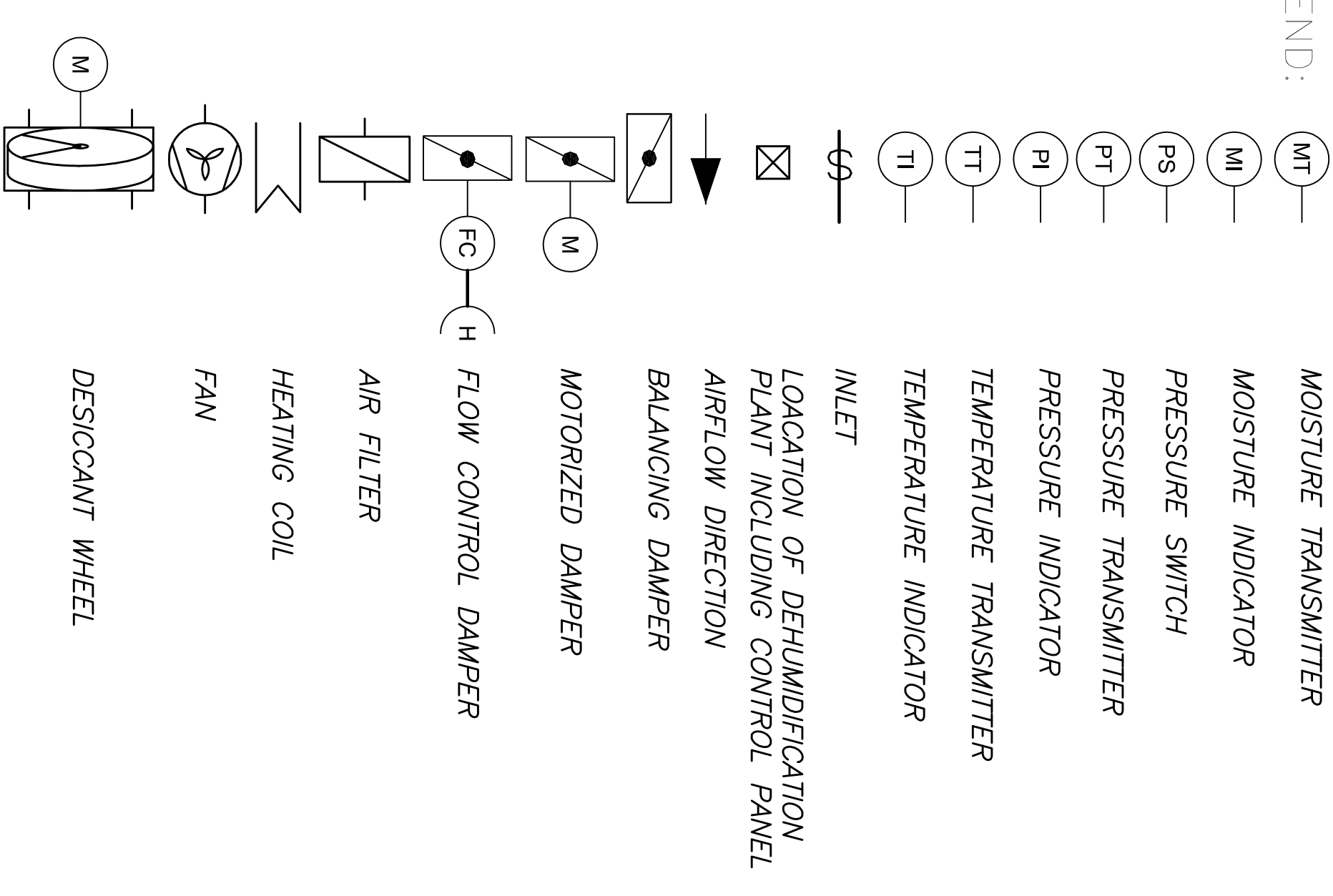


NOTE GENERALI

LEGENDA:



LEGENDA:



Stretto
di Messina

EUROLINK

PONTE SULLO STRETTO DI MESSINA

PROGETTO DEFINITIVO

EUROLINK S.C.A. (Impiegato S.p.A. (Mediobanca))
SOCIETA' ITALIANA PER CONDOTTE EVACUATA S.p.A. (Mediobanca)
CORPORATION ITALIANA PER CONDOTTE EVACUATE S.p.A. (Mediobanca)
ISHIKAWAJIMA, HARIUMA HEAVY INDUSTRIES CO. LTD. (Mediobanca)
A.S. S.T.P.S. (CONSORZIO STRETTO DI MESSINA)

IL PROGETTISTA
COWI
Ing. E.M. Vignoli
Dir. (ing. F.P. Marcolini)
Aut. S.T.P.S. (CONSORZIO STRETTO DI MESSINA) n° 10408

IL COMPONENTE GENERALE
STRETTO DI MESSINA
Direttore Generale e
Amministratore Delegato
(ing. G. Panemaggi)
(dot. F. Cicci)

OPERA D'ATTRAVERSAMENTO
SISTEMI SECONDARI
STRUTTURE SECONDARIE
SISTEMI DI DEUMIDIFICAZIONE
BLOCCO D'ANCORAGGIO

PO174-FO

CONDIZIONE C I G I 0 0 0 P I A I D P S I R I 4 I 0 I 0 I 0 I 0 I 1 P O S M A

REV.	DATA	DESCRIZIONE	ESSEZIONE	ESSEZIONE FINALE
01	16/07/2011			
02	16/07/2011			

NOTE: SEC. TEL. 0917453074