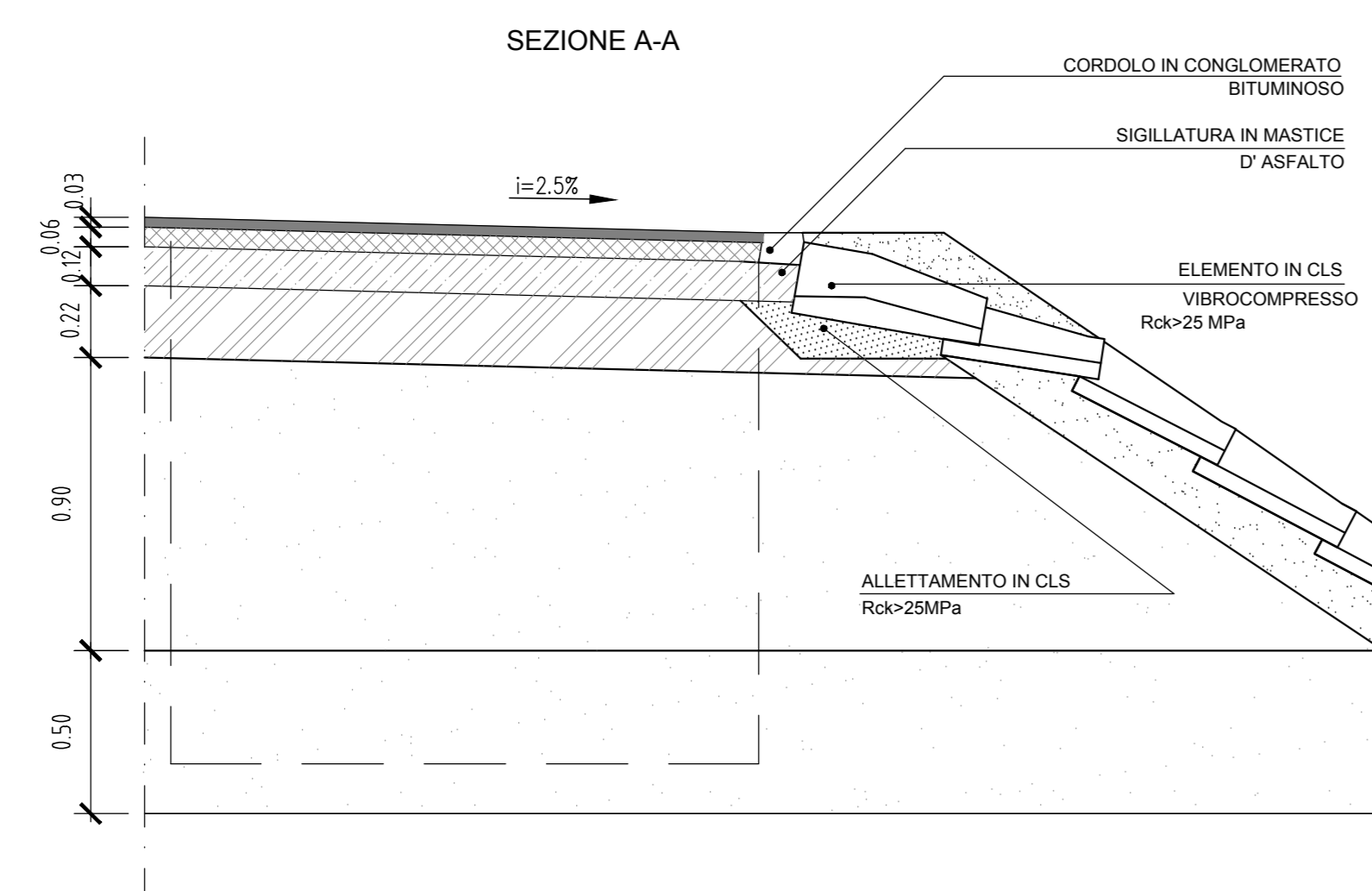
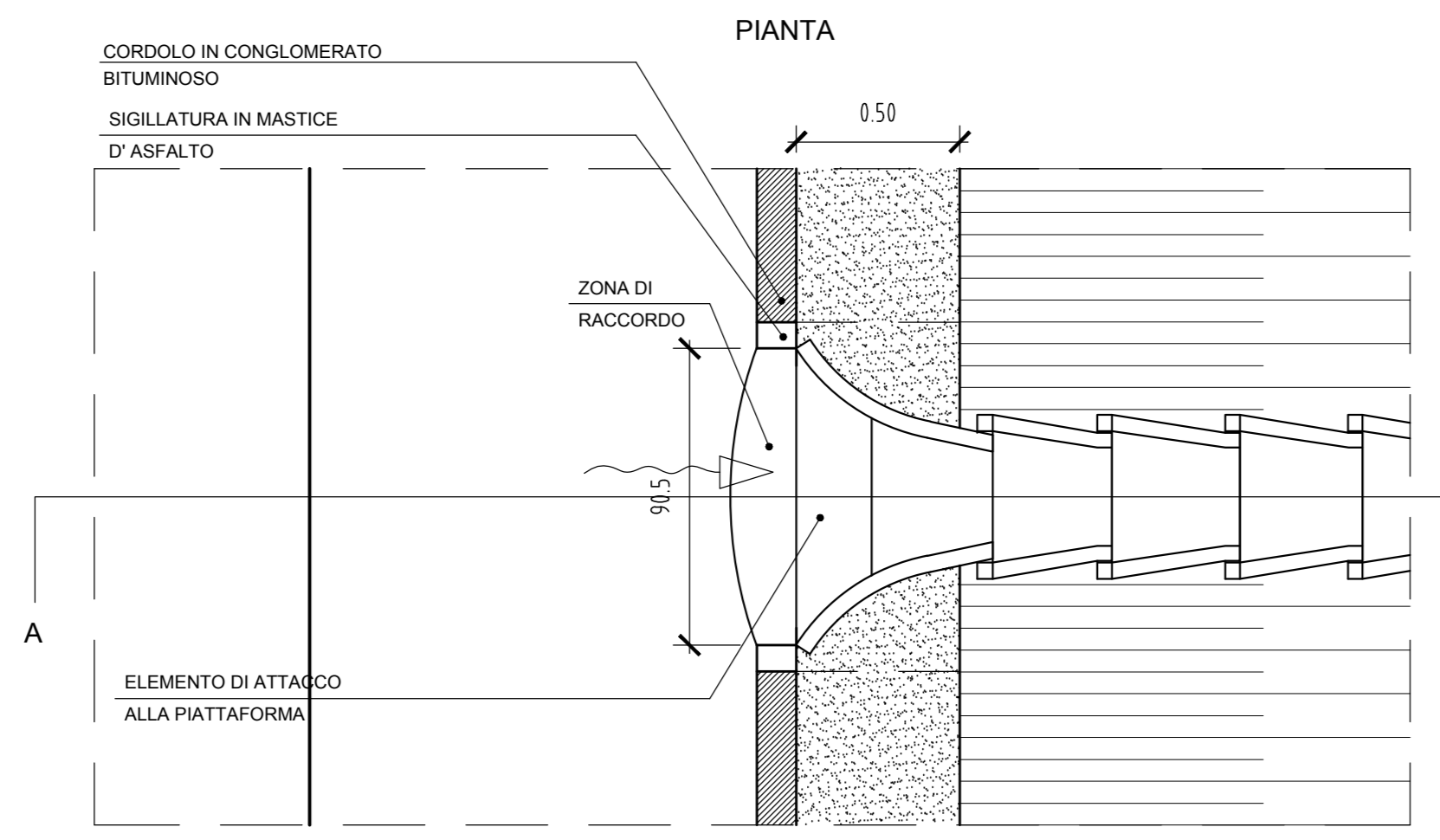
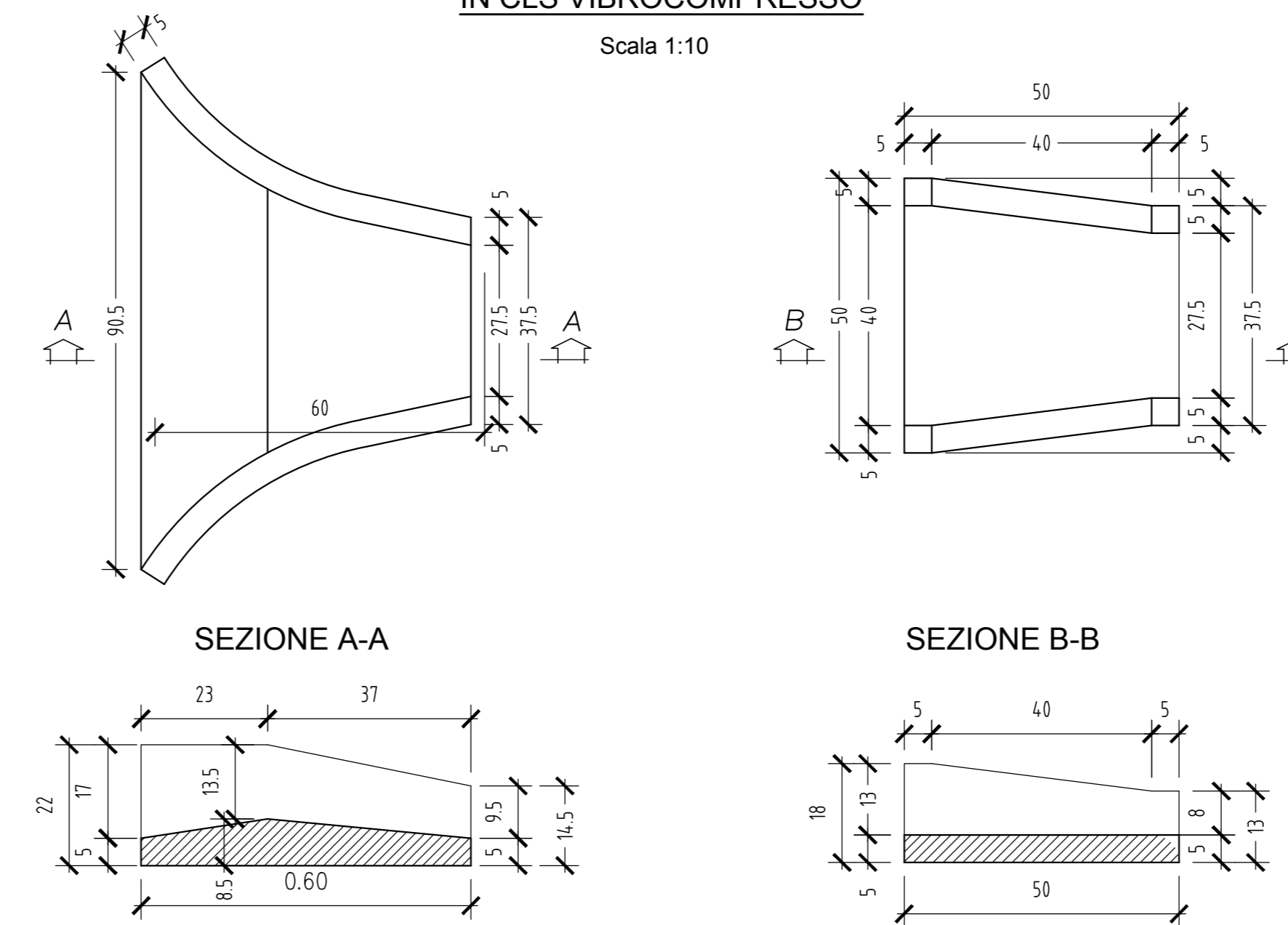


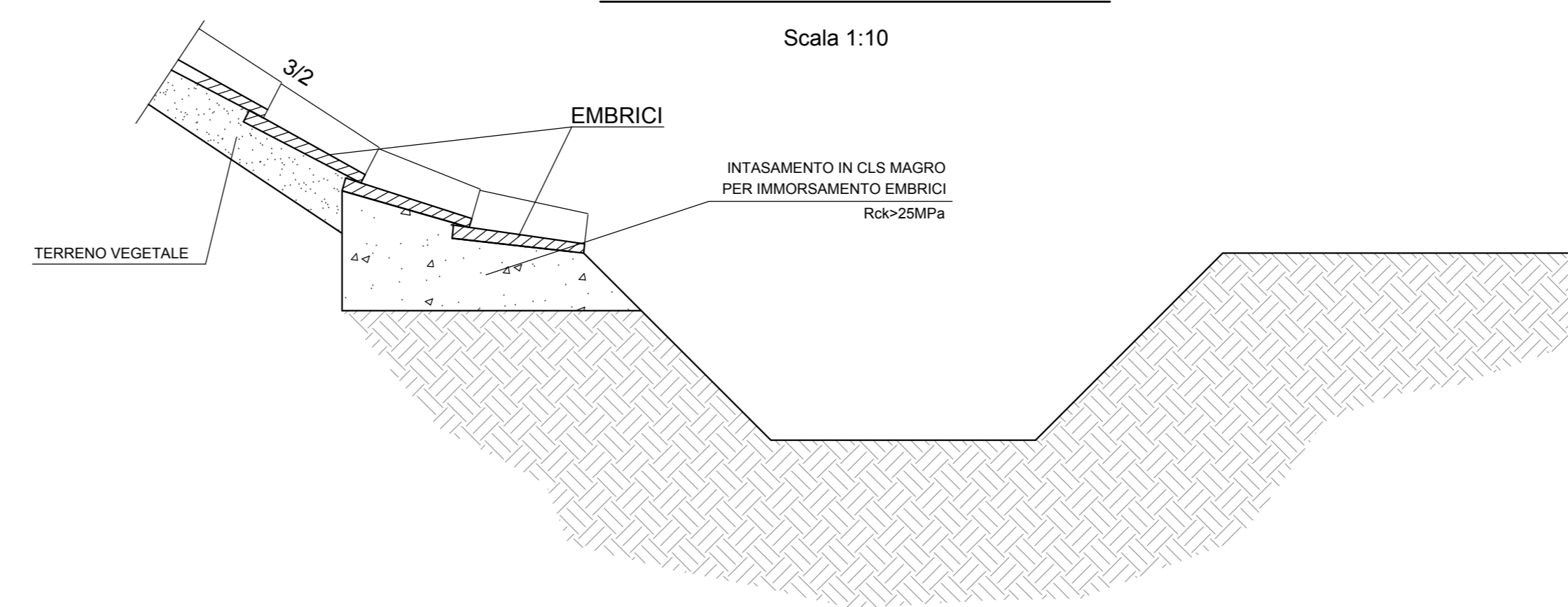
RACCORDO CORDOLO-EMBRICI
SCALA 1:20



PARTICOLARI EMBRICI IN CLS VIBROCOMPRESSO
Scala 1:10

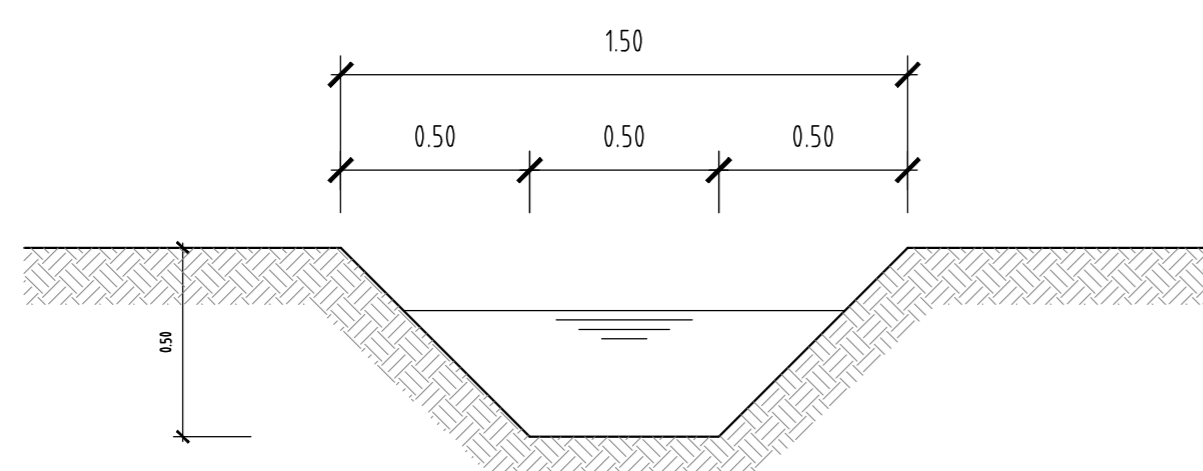


PARTICOLARE IMMISSIONE EMBRICE NELLA CANALETTA TRAPEZOIDALE
Scala 1:10

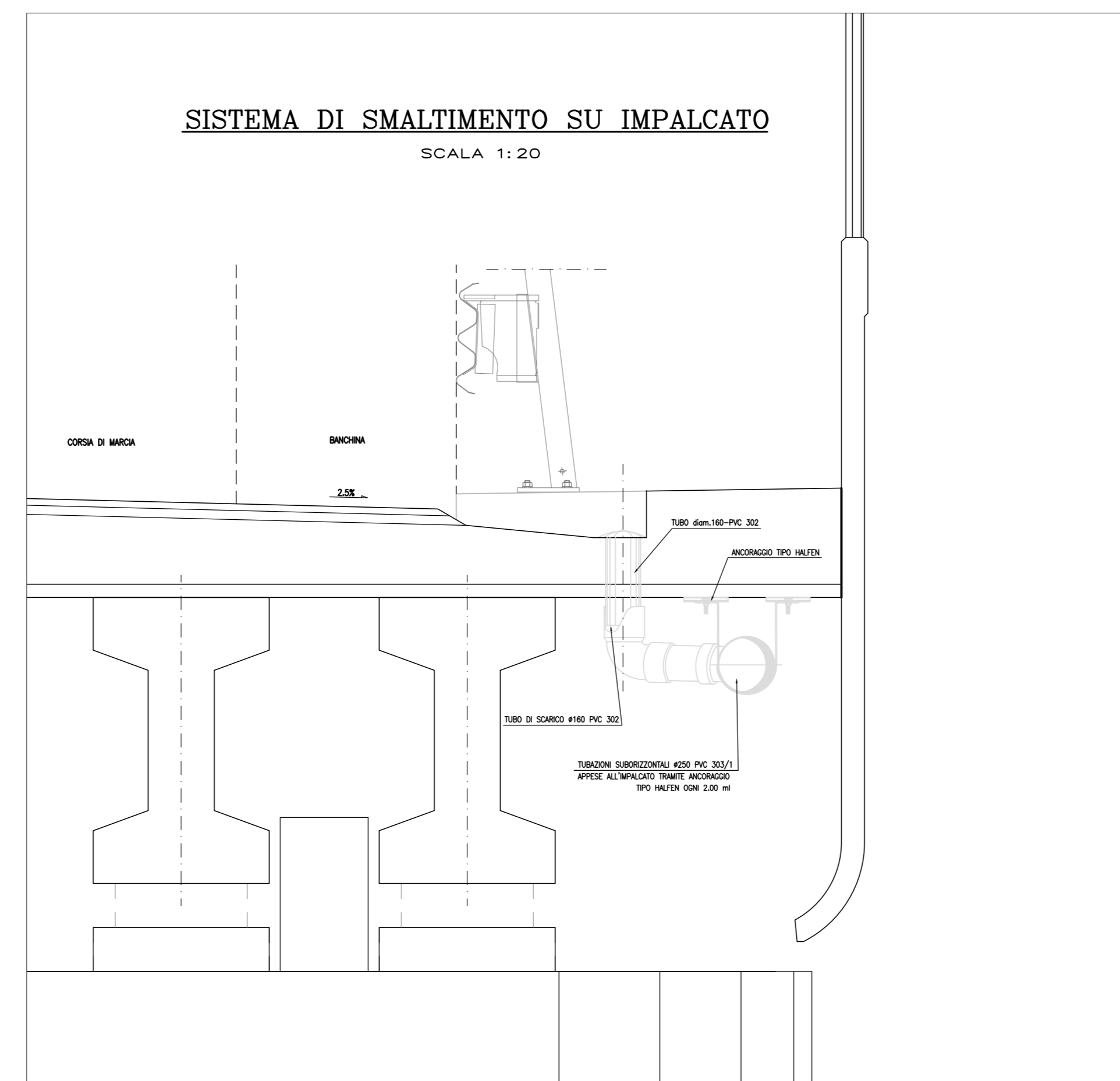


PARTICOLARE FOSSO DI GUARDIA IN TERRA
BASE 0.50m

SCALA 1:20



SISTEMA DI SMALTIMENTO SU IMPALCATO
SCALA 1:20



COMMITTENTE: **RFI**
RETE FERROVIARIA ITALIANA
GRUPPO FERROVIE DELLO STATO ITALIANO

PROGETTAZIONE: **ITALFERR**
GRUPPO FERROVIE DELLO STATO ITALIANO

CUP: J4710900030009

U.O. INFRASTRUTTURE NORD

PROGETTO DEFINITIVO

POTENZIAMENTO DELLA LINEA MILANO - GENOVA
QUADRUPPLICAMENTO TRATTA MILANO ROGOREDO - PAVIA
FASE 2 - QUADRUPPLICAMENTO PIEVE EMANUELE - PAVIA

OPERE PRINCIPALI - CAVALCAFERROVIA
IV01 - Nuovo cavalcavia SP40 km 12+373,85
Particolari e dettagli opere di smaltimento

SCALA: VARIE

COMMESSA	LOTTO	FASE	ENTE	TIPO DOC.	OPERA/DISCIPLINA	PROGR.	REV.
NM0Z	20	D	26	BZ	NV0100	001	A

Rev.	Descrizione	Redatto	Data	Verificato	Data	Approvato	Data	Autografo	Data
A	EMISSIONE ESECUTIVA		NOVEMBRE 2018		NOVEMBRE 2018		NOVEMBRE 2018		

File: I:\M22202026B2N\010001A.DWG n. Etab.: 1