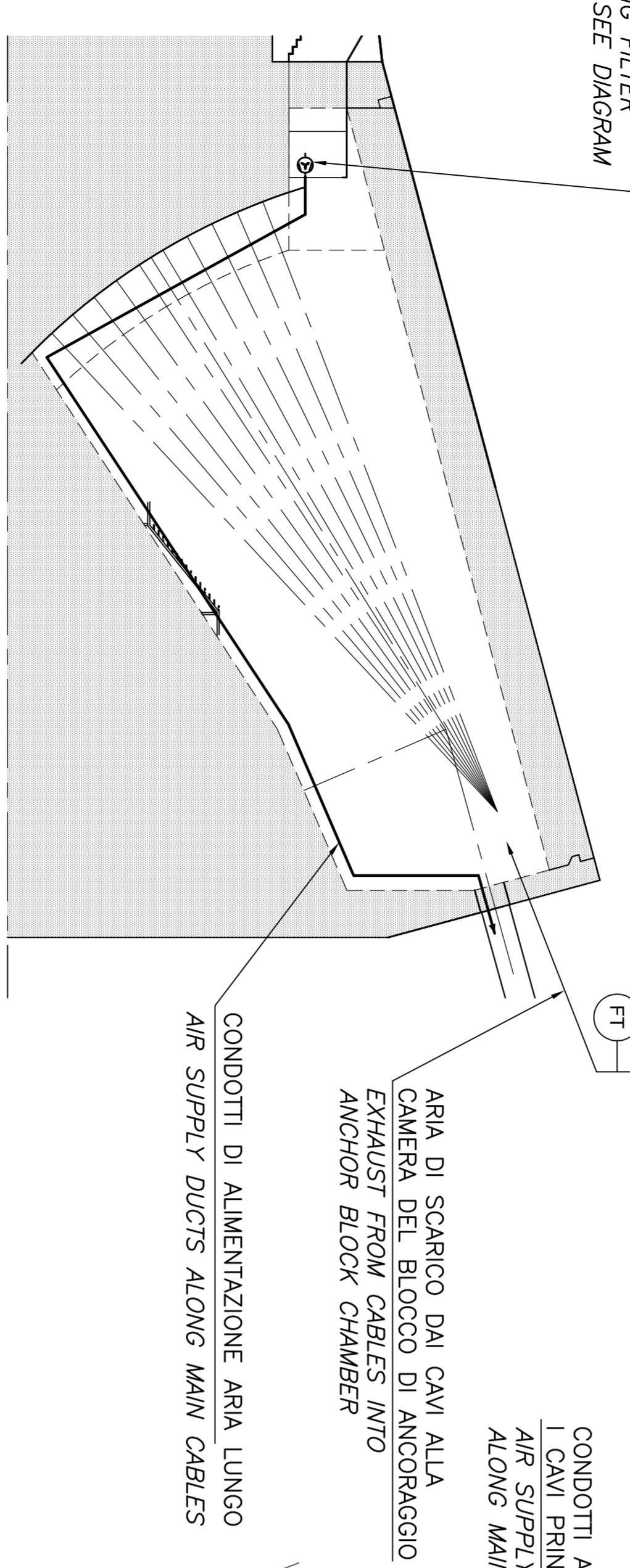


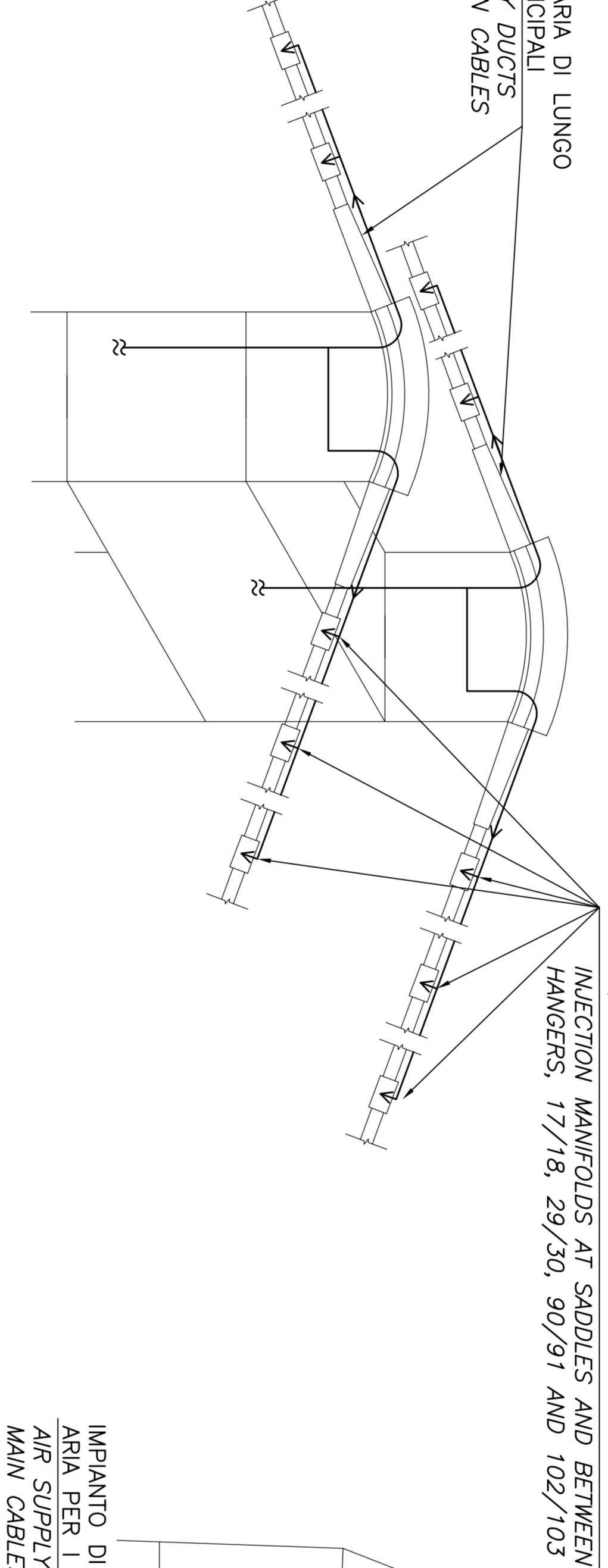
DETTAGLIO C, BLOCCHI DI ANCORAGGIO
 NON IN SCALA
 DETAIL C, ANCHOR BLOCKS
 NOT TO SCALE

DETTAGLIO A, SOMMITA' TORRE
 NON IN SCALA
 DETAIL A, TOWER TOP
 NOT TO SCALE

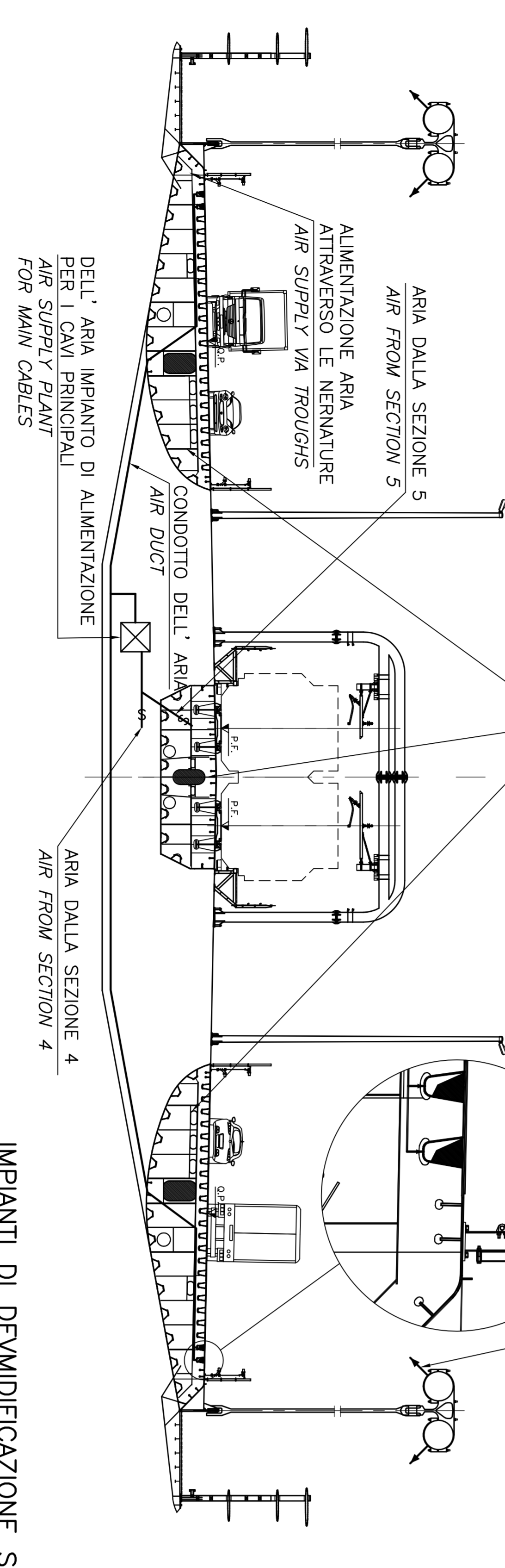
DETTAGLIO B, SOMMITA' TRAVERSO
 NON IN SCALA
 DETAIL B, TOP CROSS BEAM
 NOT TO SCALE



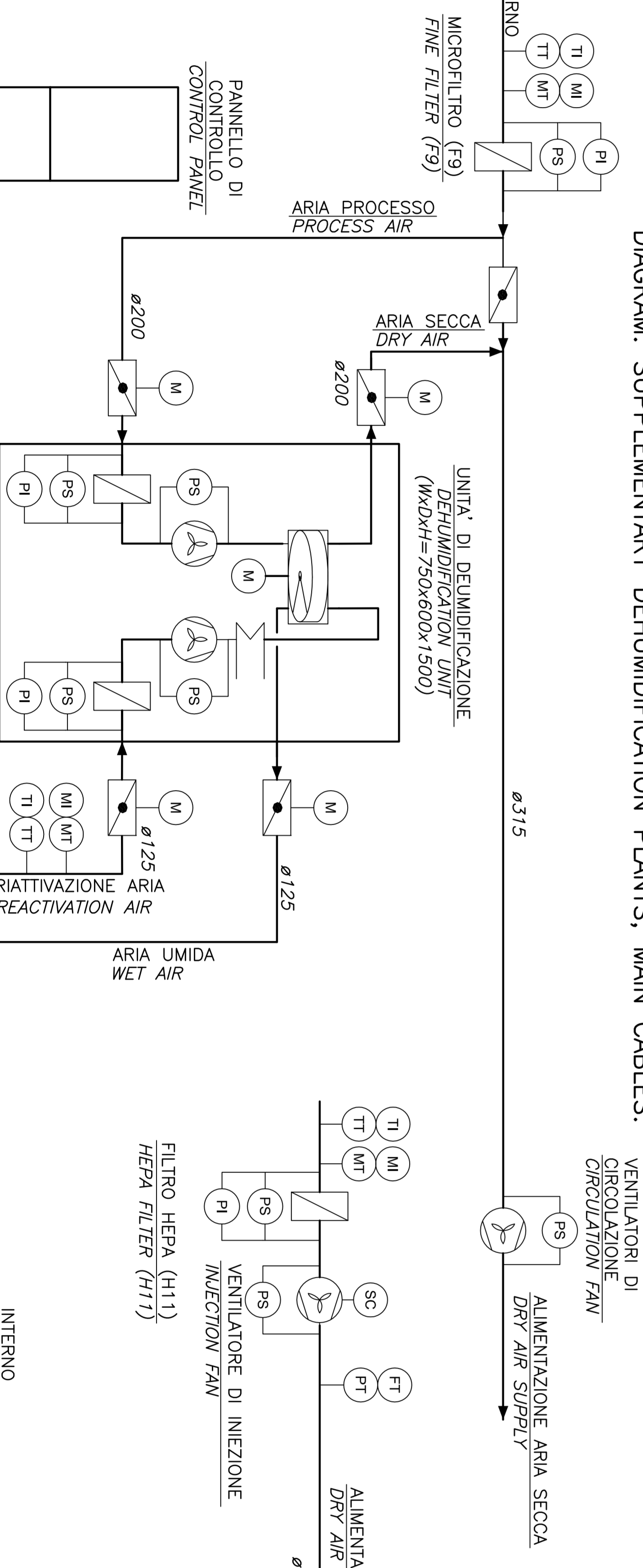
SEZIONE A-A
 NON IN SCALA
 SECTION A-A
 NOT TO SCALE



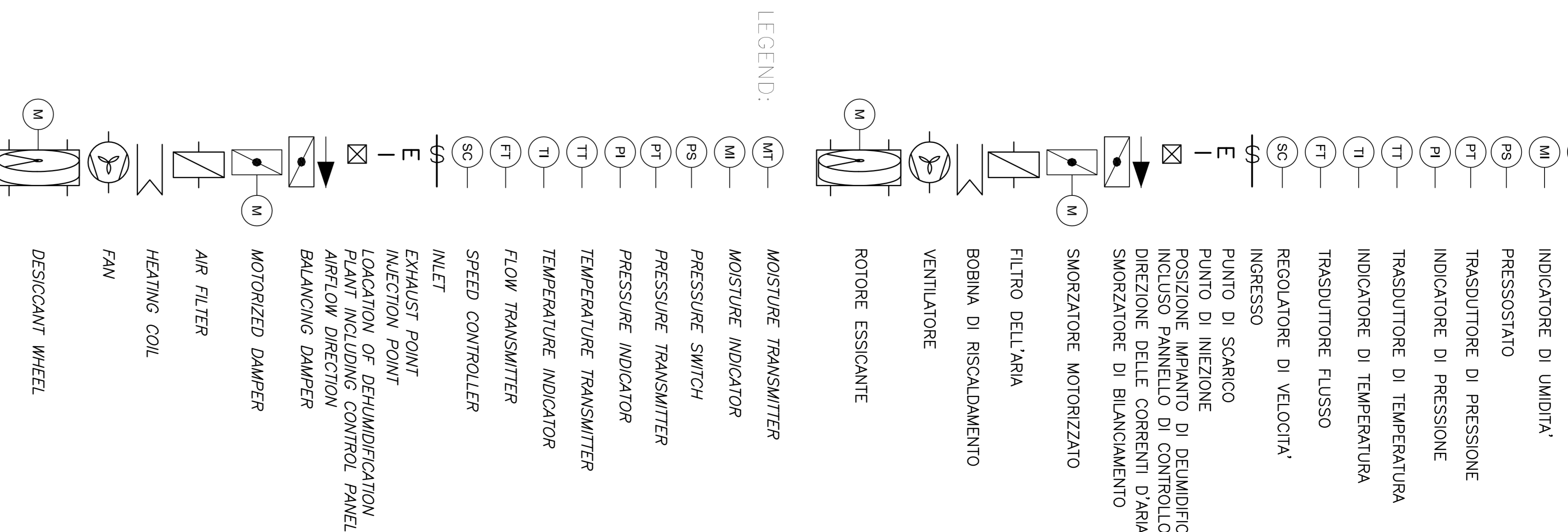
SEZIONE B-B
 NON IN SCALA
 SECTION B-B
 NOT TO SCALE



IMPIANTI DI DEUMIDIFICAZIONE SUPPLEMENTARI, CAVI PRINCIPALI
 DIAGRAM: SUPPLEMENTARY DEHUMIDIFICATION PLANTS, MAIN CABLES



LEGENDA:



Stretto di Messina
 Società Italiana per Condotte d'Acqua S.p.A. (Messina)
 COOPERATIVA IRI/ENEL E SAATCHI S.p.A. (Messina)
 ISHIZUKAWA, HASEGAWA HEAVY INDUSTRIES CO. LTD. (Messina)
 A.C.I. S.p.A. - CONSORZIO STRETTO (Messina)

EUROLINK S.C.A.
 Impresario S.p.A. (Messina)
 SOCIETA' ITALIANA PER CONDOTTE D'ACQUA S.p.A. (Messina)
 COOPERATIVA IRI/ENEL E SAATCHI S.p.A. (Messina)
 ISHIZUKAWA, HASEGAWA HEAVY INDUSTRIES CO. LTD. (Messina)
 A.C.I. S.p.A. - CONSORZIO STRETTO (Messina)

PONTE SULLO STRETTO DI MESSINA
 PROGETTO DEFINITIVO

EUROLINK S.C.A.
 Impresario S.p.A. (Messina)
 SOCIETA' ITALIANA PER CONDOTTE D'ACQUA S.p.A. (Messina)
 COOPERATIVA IRI/ENEL E SAATCHI S.p.A. (Messina)
 ISHIZUKAWA, HASEGAWA HEAVY INDUSTRIES CO. LTD. (Messina)
 A.C.I. S.p.A. - CONSORZIO STRETTO (Messina)

OPERA D'ATTRAVERSAMENTO
 SISTEMI SECONDARI
 STRUTTURE SECONDARIE
 SISTEMI DI DEUMIDIFICAZIONE

EUROLINK S.C.A.
 Impresario S.p.A. (Messina)
 SOCIETA' ITALIANA PER CONDOTTE D'ACQUA S.p.A. (Messina)
 COOPERATIVA IRI/ENEL E SAATCHI S.p.A. (Messina)
 ISHIZUKAWA, HASEGAWA HEAVY INDUSTRIES CO. LTD. (Messina)
 A.C.I. S.p.A. - CONSORZIO STRETTO (Messina)

ROB. DATA	REVISIONE	REVISIONI	REVISIONI
TEC. 20/06/2011	EMMISSIONE FINALE	SCALA	SCALA
CODICE C G I O 0 0 P I A D P S I R A L O 0 0 0 0 0 1 2 P O S C A			