

SICILIA

CALABRIA

IL FLUSSO D'ARIA ATTRAVERSO LE CAMERE DELLA PARABOLA LONGITUDINALE AIR-FLOW THROUGH LONGITUDINAL BULK-HEAD CHAMBERS

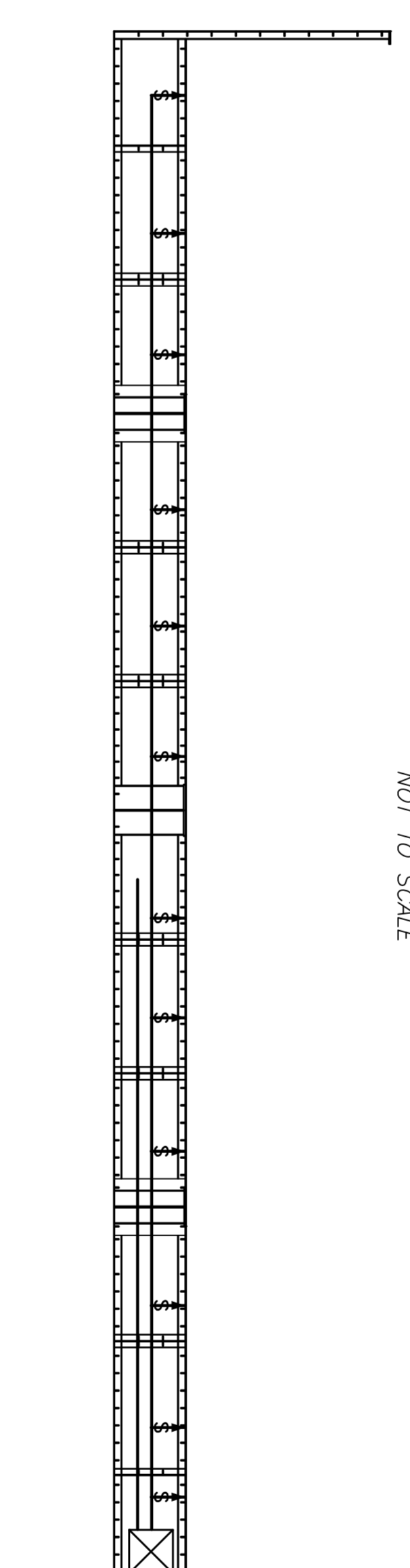
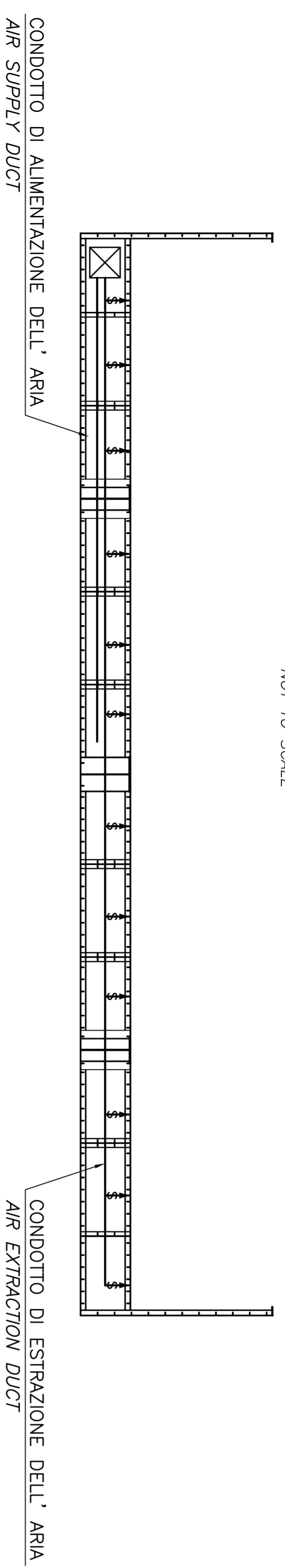
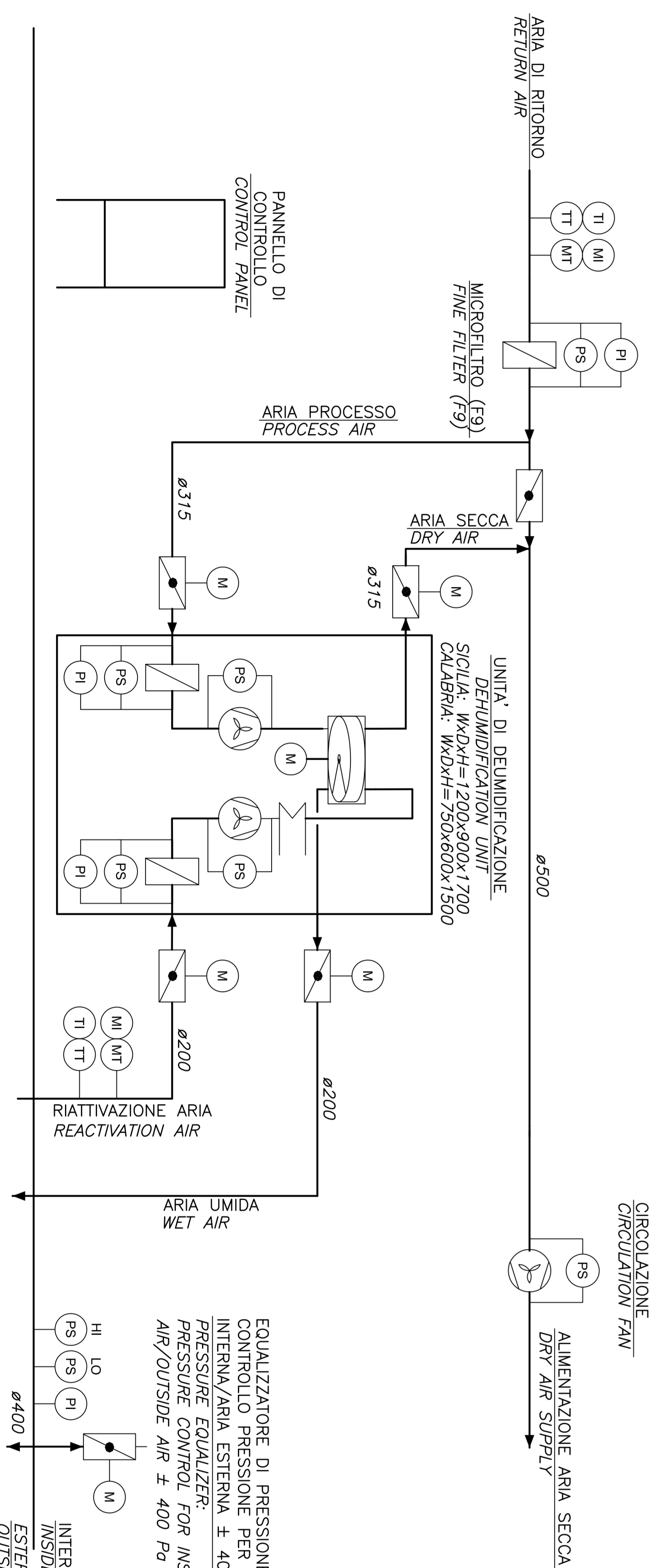


DIAGRAMMA: IMPIANTO DI DEUMIDIFICAZIONE, STRUTTURE TERMINALE
DIAGRAM: DEHUMIDIFICATION PLANT, TERMINAL STRUCTURES



NOTE GENERALI

- LEGENDA:
- (MI) TRASDUTTORE DI UMITA' INDICATORE DI UMITA'
 - (PS) PRESSOSTATO
 - (PI) TRASDUTTORE DI PRESSIONE INDICATORE DI PRESSIONE
 - (TI) TRASDUTTORE DI TEMPERATURA INDICATORE DI TEMPERATURA
 - (T) INGRESSO
 - (M) POSIZIONE IMPIANTO DI DEUMIDIFICAZIONE INCLUSO PANNELLO DI CONTROLLO
 - (M) DIREZIONE DELLE CORRENTI D'ARIA
 - (M) SMORZATORE DI BILANCIAMENTO
 - (M) SMORZATORE MOTORIZZATO
 - (M) FILTRO DELL'ARIA
 - (M) BOBINA DI RISCALDAMENTO
 - (M) VENTILATORE
 - (M) ROTORE ESSICCANTE
 - (M) ROTORE
 - (M) MOISTURE TRANSMITTER
 - (MI) MOISTURE INDICATOR
 - (PS) PRESSURE SWITCH
 - (PI) PRESSURE TRANSMITTER
 - (PI) PRESSURE INDICATOR
 - (T) TEMPERATURE TRANSMITTER
 - (T) TEMPERATURE INDICATOR
 - (T) INLET
 - (M) LOCATION OF DEHUMIDIFICATION PLANT INCLUDING CONTROL PANEL
 - (M) AIRFLOW DIRECTION
 - (M) BALANCING DAMPER
 - (M) MOTORIZED DAMPER
 - (M) AIR FILTER
 - (M) HEATING COIL
 - (M) FAN
 - (M) DESICCANT WHEEL

Stretto
di Messina

Consorzio per la progettazione, esecuzione e gestione del sistema delle tre Siste e 1 Comune
Largo n° 103/104 97100 Messina 97111, edificio 48 Siga n° 111 del 24 luglio 2003

EUROLINK

PONTE SULLO STRETTO DI MESSINA
PROGETTO DEFINITIVO

EUROLINK S.p.A.
Impegno S.p.A. (Incorporated)
SOCIETA' ITALIANA PER CONDOTTE FONICIA S.p.A. (Messina)
CORPORATION ITALIANA E SOCIETA' ITALIANA PER CONDOTTE FONICIA S.p.A. (Messina)
ISHIKAWA, HAMAHA HEAVY INDUSTRIES CO. LTD. (Messina)
A.C.I. S.C.P.A. - CONSORZIO STRETTO DI MESSINA

COWI
Ing. E.M. Wijk
Dirigente Generale e Project Manager
(Ing. P. Marcatelli)
(Ing. G. Palmisani)

STRETTO DI MESSINA
Direttore Generale e Amministratore Delegato
(Ing. P. Marcatelli)
(Dott. P. Cucco)

OPERA D'ATTRAVERSAMENTO
SISTEMI SECONDARI
STRUTTURE SECONDARIE
SISTEMI DI DEUMIDIFICAZIONE
STRUTTURE TERMINALI

FO178_F0

ROU: 001

DATA: 20/06/2011

REVISIONE: 01

REVISIONE: 02

REVISIONE: 03

REVISIONE: 04

REVISIONE: 05

REVISIONE: 06

REVISIONE: 07

REVISIONE: 08

REVISIONE: 09

REVISIONE: 10

REVISIONE: 11

REVISIONE: 12

REVISIONE: 13

REVISIONE: 14

REVISIONE: 15

REVISIONE: 16

REVISIONE: 17

REVISIONE: 18

REVISIONE: 19

REVISIONE: 20

REVISIONE: 21

REVISIONE: 22

REVISIONE: 23

REVISIONE: 24

REVISIONE: 25

REVISIONE: 26

REVISIONE: 27

REVISIONE: 28

REVISIONE: 29

REVISIONE: 30

REVISIONE: 31

REVISIONE: 32

REVISIONE: 33

REVISIONE: 34

REVISIONE: 35

REVISIONE: 36

REVISIONE: 37

REVISIONE: 38

REVISIONE: 39

REVISIONE: 40

REVISIONE: 41

REVISIONE: 42

REVISIONE: 43

REVISIONE: 44

REVISIONE: 45

REVISIONE: 46

REVISIONE: 47

REVISIONE: 48

REVISIONE: 49

REVISIONE: 50

REVISIONE: 51

REVISIONE: 52

REVISIONE: 53

REVISIONE: 54

REVISIONE: 55

REVISIONE: 56

REVISIONE: 57

REVISIONE: 58

REVISIONE: 59

REVISIONE: 60

REVISIONE: 61

REVISIONE: 62

REVISIONE: 63

REVISIONE: 64

REVISIONE: 65

REVISIONE: 66

REVISIONE: 67

REVISIONE: 68

REVISIONE: 69

REVISIONE: 70

REVISIONE: 71

REVISIONE: 72

REVISIONE: 73

REVISIONE: 74

REVISIONE: 75

REVISIONE: 76

REVISIONE: 77

REVISIONE: 78

REVISIONE: 79

REVISIONE: 80

REVISIONE: 81

REVISIONE: 82

REVISIONE: 83

REVISIONE: 84

REVISIONE: 85

REVISIONE: 86

REVISIONE: 87

REVISIONE: 88

REVISIONE: 89

REVISIONE: 90

REVISIONE: 91

REVISIONE: 92

REVISIONE: 93

REVISIONE: 94

REVISIONE: 95

REVISIONE: 96

REVISIONE: 97

REVISIONE: 98

REVISIONE: 99

REVISIONE: 100