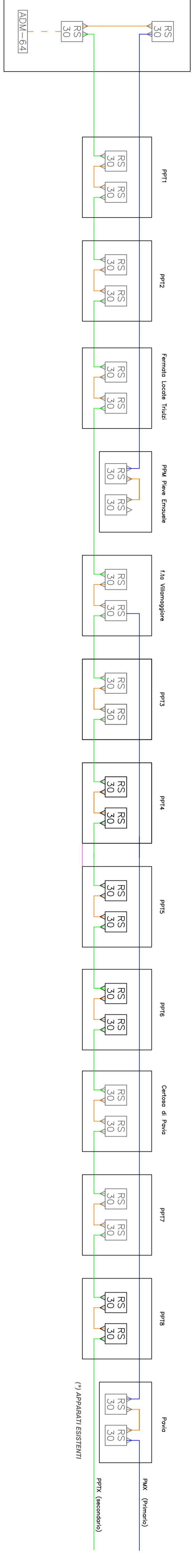


LEGENDA

ADM-64	Apparato SDH STM 64
AS Mi 54	Modem ASMi-54
AS RS 20	Switch RS20-0800S252EDHPHXX.XXX
AS RS 30	Switch RS30-16020606EDHPHXX.XXX
EAGLE 20	Firewall EAGLE 20 TX/TX
RS 40	Switch RS40-0009CCCEEDHPHXX.XXX
MACH 4002	Switch L3 MACH4002-24G-L3P
MAR1040	Switch L3 MAR1040-4C4C4C4C9999SMHRHXX.XXX
RSR 30	Switch RSR30-0808CCZT1FCCHPHXX.XXX
PMT1	Postazione Manutenzione di Tratto (PMT) – postazione con un monitor
PMT2	Postazione Manutenzione di Tratto (PMT) – postazione con due monitor
TD1	Postazione Train Descriptor (TD) – postazione con un monitor
TD2	Postazione Train Descriptor (TD) – postazione con due monitor
TdP1	Postazione Train Descriptor (Tdp) – postazione con un monitor
TdP2	Postazione Train Descriptor Periferico (Tdp) – postazione con due monitor

ADM-64	Apparato SDH STM 64	<ul style="list-style-type: none"> ▷ M-SFP-LX/LC-ECC ▶ Trasduttore Elettro-Ottico ▶ M-SFP-LH/LC-ECC ▶ Trasduttore Elettro-Ottico ■ M-SFP-LH+/LC
AS Mi 54	Modem ASMi-54	
AS RS 20	Switch RS20-0800S252EDHPHXX.XXX	<ul style="list-style-type: none"> ▷ M-SFP-LX/LC-ECC ▶ Trasduttore Elettro-Ottico ▶ M-SFP-LH/LC-ECC ■ M-SFP-LH+/LC
AS RS 30	Switch RS30-16020606EDHPHXX.XXX	<ul style="list-style-type: none"> ▷ M-SFP-LX/LC-ECC ▶ Trasduttore Elettro-Ottico ▶ M-SFP-LH/LC-ECC ■ M-SFP-LH+/LC
EAGLE 20	Firewall EAGLE 20 TX/TX	
RS 40	Switch RS40-0009CCCEEDHPHXX.XXX	<ul style="list-style-type: none"> ▷ Trasduttore Elettro-Ottico ▶ M-SFP-LX/LC-ECC ▶ Trasduttore Elettro-Ottico ▶ M-SFP-LH/LC-ECC
MACH 4002	Switch L3 MACH4002-24G-L3P	<ul style="list-style-type: none"> GBE – dorsale F.O. Primaria su cavo di nuovo posa GBE – dorsale F.O. Secondaria su cavo di nuovo posa GBE – dorsale F.O. Secondaria su cavo di nuovo posa (posa aerea) GBE – dorsale F.O. Primaria su cavo di nuovo posa (posa aerea) GBE – dorsale F.O. Secondaria su cavo di nuovo posa (posa aerea) GBE – dorsale F.O. Secondaria su cavo di nuovo posa (posa aerea) GBE – dorsale F.O. Secondaria su cavo esistente GBE – dorsale F.O. Secondaria su cavo esistente GBE – collegamento UTP cat.6 RJ45 GBE – bretella ottica Coppia su cavo Cu esistente GBE – chiusura verso SDH (SDH esistente, non oggetto di offerta)
MAR1040	Switch L3 MAR1040-4C4C4C4C9999SMHRHXX.XXX	<ul style="list-style-type: none"> ▷ Trasduttore Elettro-Ottico ▶ M-SFP-LX/LC-ECC ▶ Trasduttore Elettro-Ottico ▶ M-SFP-LH/LC-ECC ▶ Trasduttore Elettro-Ottico ▶ M-SFP-LH+/LC-ECC
RSR 30	Switch RSR30-0808CCZT1FCCHPHXX.XXX	<ul style="list-style-type: none"> ▷ Trasduttore Elettro-Ottico ▶ M-SFP-LX/LC-ECC ▶ Trasduttore Elettro-Ottico ▶ M-SFP-LH+/LC-ECC



COMMITTENTE:
RPI RAIPI INNOVATION ITALIANA
GRUPPO RERISORVIE DELLO STATO ITALIANI

PROGETTAZIONE:
ITALFERR
CENTRO RERISORVIE DELLO STATO ITALIANI

CUP: J4710900030009

U.O. TECNOLOGIE NORD
PROGETTO DEFINITIVO

POTENZIAMENTO DELLA LINEA MILANO - GENOVA
QUADRUPLICAMENTO TRATTA MILANO ROGOREDO - PAVIA
FASE 2 - QUADRUPLICAMENTO PIEVE EMANUELE - PAVIA
TELECOMUNICAZIONI
 Architettura sistema GBE

SCALA:
 1:2.000

COMMESSA LOTTO FASE ENTE TIPO DCC. OPERADISCIPLINA PROG. REV.
 NIM0Z 20 D 58 DX RT0000 001 A

Rev.	Descrizione	Relativo	Data	Verificato	Data	Approvato	Data	Autore
A	Emisione baseaditiva	M. Ferrari	Nov. 2018	M. Ferrari	Nov. 2018	S. Biondi	Nov. 2018	M. Giannone
								Numero 2018

Fig. 11: NAOZ70050DIBW7000010_A_ARCHITETTURA SISTEMA GBE DWG

n. EMB.: 11/16