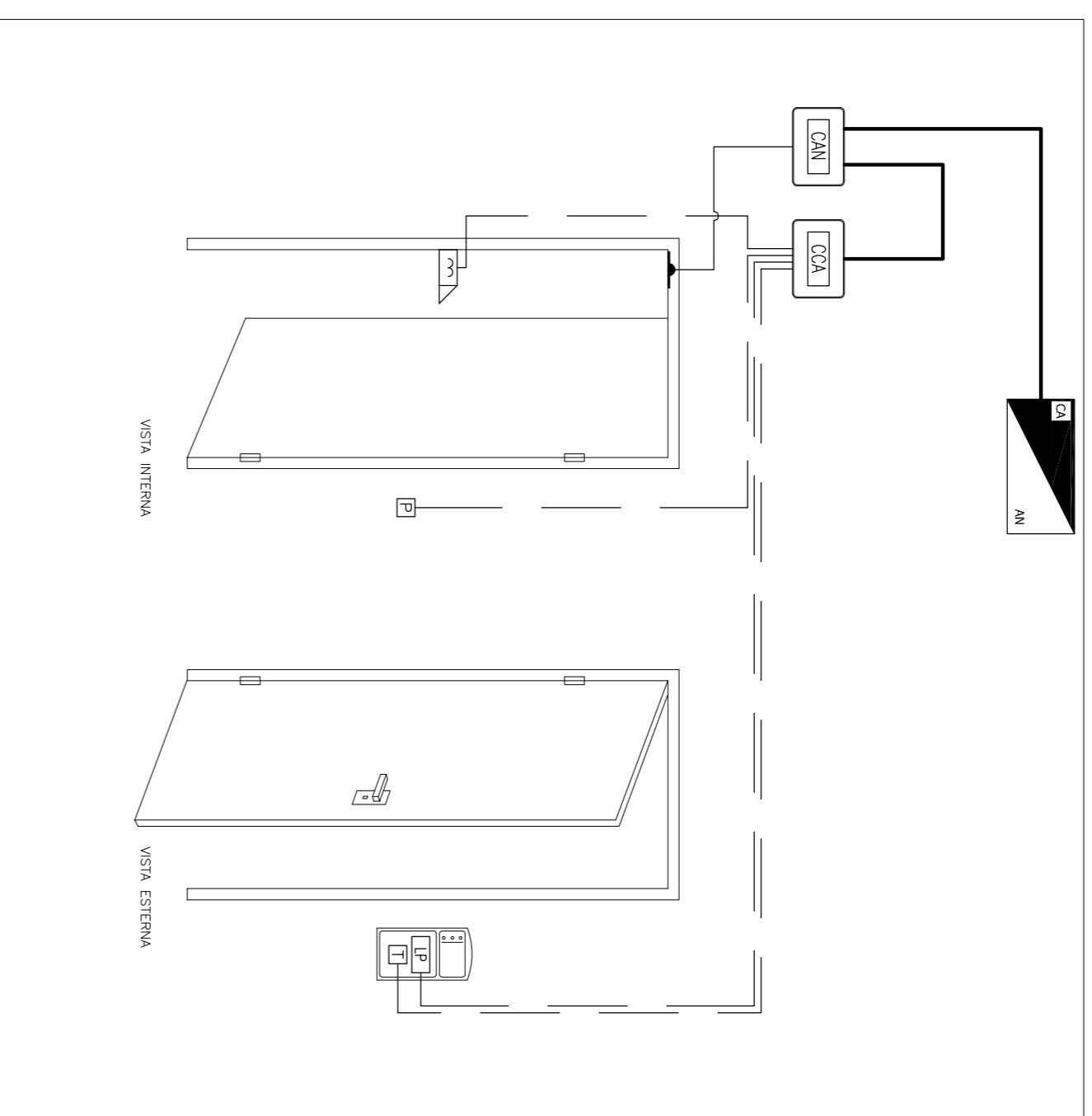


PARTICOLARE SCHEMATICO PER IL CONTROLLO DELLE PORTE DI ACCESSO



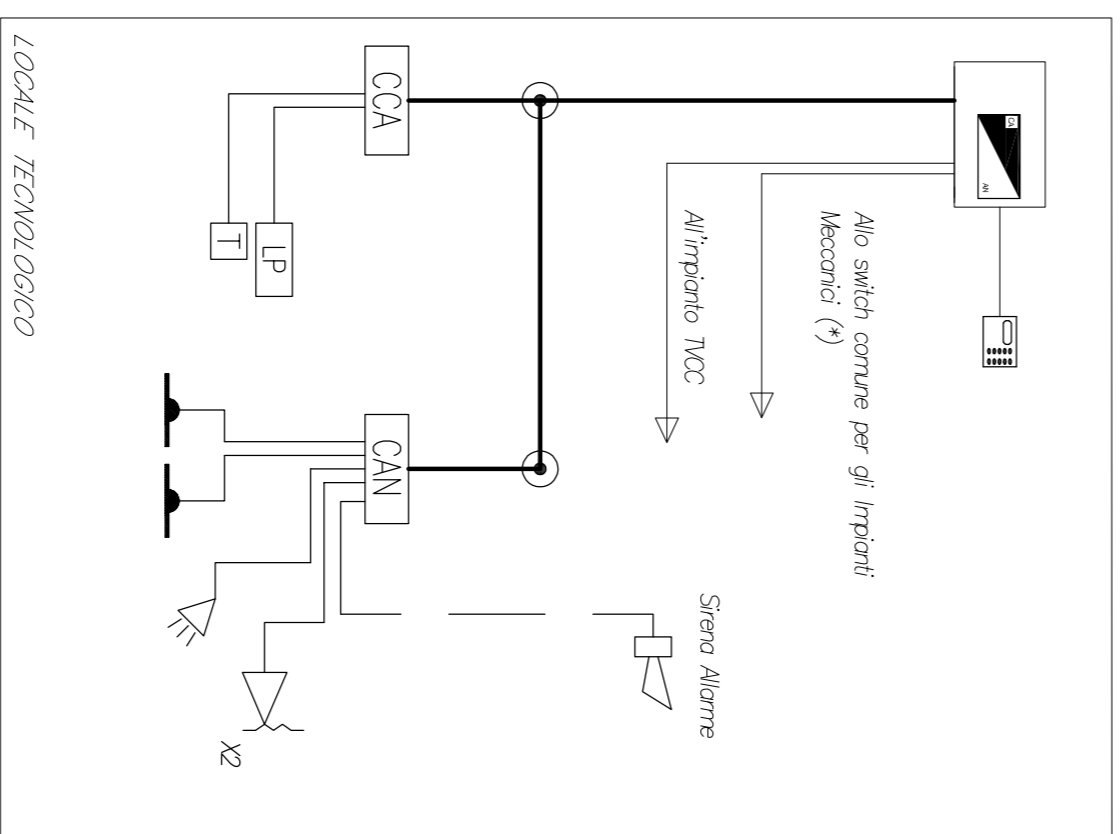
Elemento	Descrizione
	Manuale di gestione esterno alla centrale
	Rilevatore a contatto magnetico
	Lettore di prossimità
	Zemprossatura
	Pulsante apertura
	Tastierino allarme
	Sensore volumetrico
	Sirena di allarme
	Scatole di derivazione
	CCA Concentratore di linea Concentratore I/O
	CAN Sensore ritorno keys

TABELLA CAVI

Elemento	Tipo	Formazione	Tipologia	Servizio
-----	RA10M1	2x4,75+4x0,22 mmq	IS92 Sottopile di fissaggio	Alimentazione e segnale
-----	RA10M1	2x0,50+4x0,22 mmq	IS92 Sottopile di fissaggio	Alimentazione e segnale

NOTE

1. L'IMPIANTO CONTROLLO ACCESSI E ANTINTRUSIONE SARÀ INTERFACCIATO CON L'IMPIANTO TICC.
2. L'ELABORATO È RAPPRESENTATIVO DEL SOLO IMPIANTO AN/CA. PER GLI ALTRI IMPIANTI, PER GLI ASPETTI ARCHITETTONICI E STRUTTURALI SI RIMANDA AI RELATIVI SPECIFICI ELABORATI.



(*) (o configurazione della rete non è oggetto degli impianti Security)

COMMITTENTE:



PROGETTAZIONE:



CUP: J47109000030009

U.O. IMPIANTI INDUSTRIALI E TECNOLOGICI

PROGETTO DEFINITIVO

POTENZIAMENTO DELLA LINEA MILANO - GENOVA
 QUADRUPPLICAMENTO TRATTA MILANO ROGOREDO - PAVIA
 FASE 2 - QUADRUPPLICAMENTO PIEVE EMAUUELE - PAVIA

SHELTER (PPT7_8)

Schema funzionale Controllo Accessi ed Antintrusione

SCALA:

-

COMMESSA LOTTO FASE ENTE TIPO DOC. OPERADISCIPLINA PROGR. REV.

NM0Z 20 D 17 DX AN0203 001 A

Rev.	Descrizione	Redatto	Data	Verificato	Data	Approvato	Data	Autorizzato Data
A	Emissione definitiva	V. Sisti	Nov. 2018	V. Alimio	Nov. 2018	S. Basso	Nov. 2018	A. F. Falck

U.O. IMPIANTI INDUSTRIALI E TECNOLOGICI
 DIRETTORE RESPONSABILE
 ING. ROBERTO VINCIGUERRA
 U.O. IMPIANTI INDUSTRIALI E TECNOLOGICI
 DIRETTORE RESPONSABILE
 ING. ROBERTO VINCIGUERRA
 In Elib.: